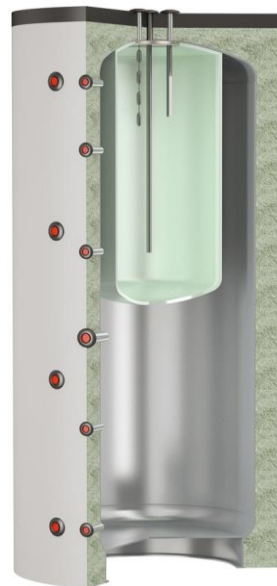
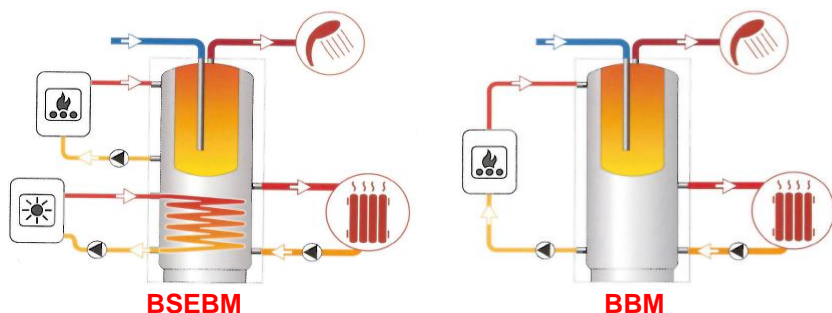


## ■ Fonction

Le ballon stockeur échangeur est utilisé dans les installations où on souhaite stocker l'énergie produite par une source discontinue (solaire, chaudière bois ..) et l'utiliser dans une installation de **chauffage** (radiateurs et/ou sol) et production d'**eau chaude sanitaire**.

2 modèles, avec ou sans serpentin pour une ou 2 sources d'énergies



## ■ Construction

### Corps en acier :

Isolation : Polyester 100% recyclable - 100mm d'épaisseur  
Revêtement extérieur : skaï blanc  
Serpentin acier (sur gamme BSEBM) pour appoint chauffage.

**Ballon d'accumulation Eau Chaude Sanitaire :**  
revêtement intérieur thermo-laqué haute température.



### Piquages

4x2 piquages principaux  
5 piquages pour sondes, thermomètres  
1 piquage pour appoint électrique

Crosses directionnelles et déflecteurs à labyrinthe pour une excellente stratification

**Protection cathodique :** Anode de magnésium en chapelet, pour une manipulation facilitée quand le ballon est sous un plafond bas

A CONTROLER REGULIEREMENT : démontage et contrôle visuel.

## ■ Caractéristiques fonctionnelles

- **En phase d'installation remplir le ballon sanitaire (V2) avant le primaire chauffage (V1).**
- Pendant le fonctionnement, la pression du ballon tampon (V1) ne doit pas dépasser celle du ballon sanitaire (V2) de 1,5 bar ; soit  $P_{V1} + 1.5 < P_{V2}$ .



Accumulation V1		E.S.C. V2		Echangeur	
P max	T max	P max	T max	P max	T max
3 bar	99°C	6 bar	90°C	12 bar	110°C

### Protection de l'installation :

- Installer sur le circuit chauffage un vase d'expansion et une soupape dimensionnés.
- Installer sur l'arrivée d'eau froide sanitaire un groupe de sécurité ou une soupape sanitaire + un clapet + une vanne.
- **Les ballons doivent impérativement être raccordés à la terre afin d'éviter les phénomènes de corrosions liés aux courants vagabonds.**

Capacité nominale V1	Code		Constante de refroidissement Wh/24h/L/K	Chaleur dissipée Watts	Classe ErP
	sans serpentin	avec serpentin			
600*	BBM0600HE	BSEBM0600HE	0,1105	116	C
800**	BBM0800HE	BSEBM0800HE	0,0897	135	C
1000**	BBM1000HE	BSEBM1000HE	0,0814	144	C
1500**	BBM1500HE	BSEBM1500HE	0,0622	167	C



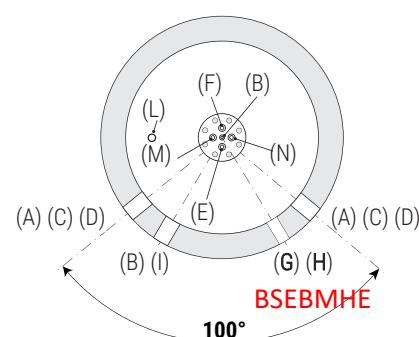
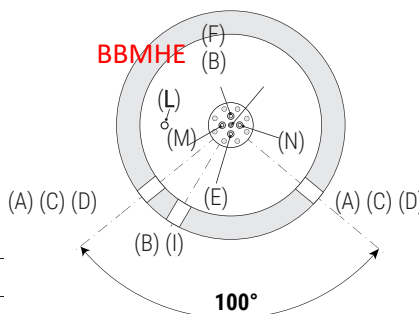
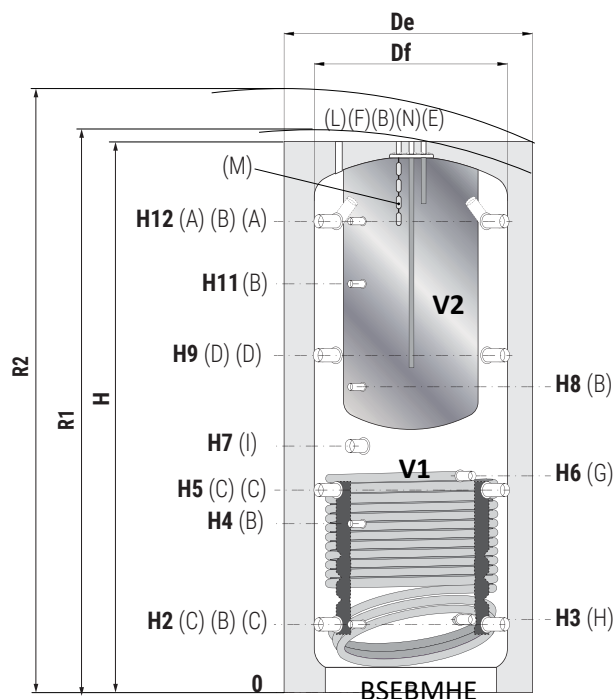
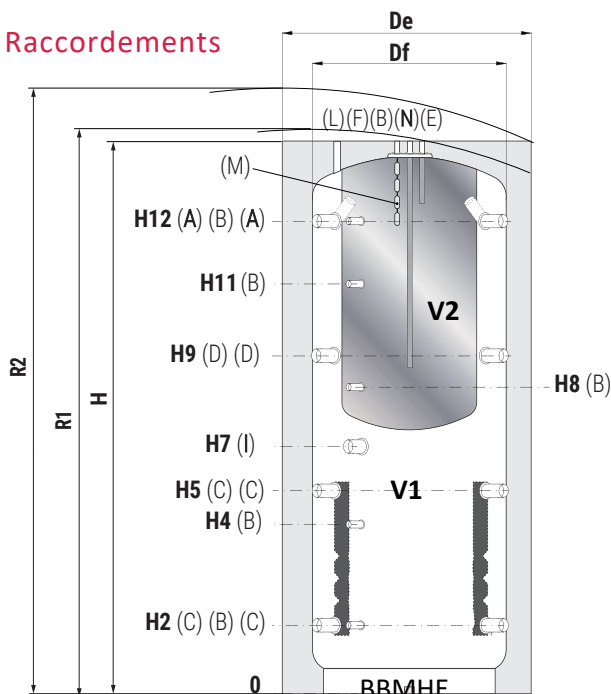
\* jaquette fixe  
\*\* jaquette démontable

### Volume en litres

Code	Volume V1	Volume V2
BBM0600HE	406	146
BBM0800HE	602	191
BBM1000HE	726	226
BBM1500HE	1014	412

Code	Volume V1	Volume V2	Vol. echan.
BSEBM0600HE	388	146	18
BSEBM0800HE	582	191	20
BSEBM1000HE	702	226	24
BSEBM1500HE	982	412	32

### Raccordements



- A** Aller générateur / Départ chauffage 1"1/2 F
- B** Connexion pour sonde température, thermostat 1/2" F
- C** Retour chauffage / Retour générateur 1"1/2 F
- D** Départ chauffage basse température 1"1/2 F
- E** Sortie ECS 3/4" F
- F** Entrée eau sanitaire froide 3/4" F
- I** Connexion pour thermoplongeur électrique 1"1/2 F
- L** Connexion pour purgeur **sur partie chauffage** 1/2" F
- M** Anode de magnésium en chapelets 3/4" F
- N** Retour bouclage sanitaire 3/4" F

- G** Entrée échangeur 1" F
- H** Sortie échangeur 1" F

## ■ Cotes

**BBMHE et BSESMHE - HABILLAGE NON DÉMONTABLE**

H3 et H6 correspondent aux cotes pour les E/S échangeur

Modèle	Capacité [litres]	Df	De	H	R1	R2	H2	H3	H4	H5	H6	H7	H8	H9	H11	H12
<b>600</b>	560	//	750	1920	//	2070	247	260	582	695	<b>855</b>	915	1060	1144	1382	1593

**BBMHE - JAQUETTE SOUPLE DÉMONTABLE**

Modèle	Capacité [litres]	Df	De	H	R1	R2	H2	H4	H5	H7	H8	H9	H11	H12
<b>800</b>	805	790	1010	1855	1900	2090	265	584	690	823	988	1115	1332	1541
<b>1000</b>	946	790	1010	2150	2180	2355	265	656	787	998	1188	1309	1588	1831
<b>1500</b>	1454	950	1210	2280	2315	2540	313	736	845	1061	1286	1377	1653	1909

**BSESMHE - JAQUETTE SOUPLE DÉMONTABLE**

H3 et H6 correspondent aux cotes pour les E/S échangeur

Modèle	Capacité [litres]	Df	De	H	R1	R2	H2	H3	H4	H5	H6	H7	H8	H9	H11	H12
<b>800</b>	805	790	1010	1855	1900	2090	265	<b>278</b>	584	690	<b>762</b>	823	988	1115	1332	1541
<b>1000</b>	946	790	1010	2150	2180	2355	265	<b>284</b>	656	787	<b>953</b>	998	1188	1309	1588	1831
<b>1500</b>	1454	950	1210	2280	2315	2540	313	<b>336</b>	736	845	<b>1006</b>	1061	1286	1377	1653	1909

## ■ Prestations

Capacité nominale	Volume ballon sanitaire	Surface d'échange du ballon sanitaire	Volume d'accumulation entièrement chaud		Volume d'accumulation chaud uniquement dans sa partie supérieure	
			Débit maximum en production continue d' ECS, de 10 à 45°C avec accumulation à 60°C et chaudière en fonction	Prélèvement unique d' ECS de 10 à 45°C, avec une accumulation à 60°C et générateur éteint	Débit maximum en production continue d' ECS, de 10 à 45°C avec accumulation à 60°C et chaudière en fonction	Prélèvement unique d' ECS de 10 à 45°C, avec une accumulation à 60°C et générateur éteint
litres	litres	m2	litres/min	litres	litres/min	litres
600	146	1,3	3,0	10 l/min : 239	1,86	10 l/min : 179
				25 l/min : 213		25 l/min : 160
800	191	1,6	3,5	10 l/min : 320	2,17	10 l/min : 240
				25 l/min : 280		25 l/min : 210
1000	226	1,8	4,1	10 l/min : 389	2,26	10 l/min : 291
				25 l/min : 330		25 l/min : 250
1500	412	2,5	5,6	10 l/min : 753	3,36	10 l/min : 565
				25 l/min : 614		25 l/min : 461

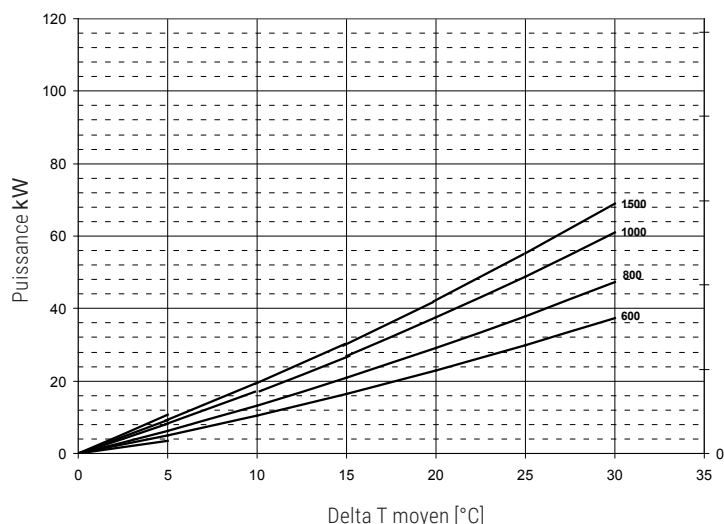
## ■ Caractéristiques du serpentin échangeur

## Gamme BSEBM

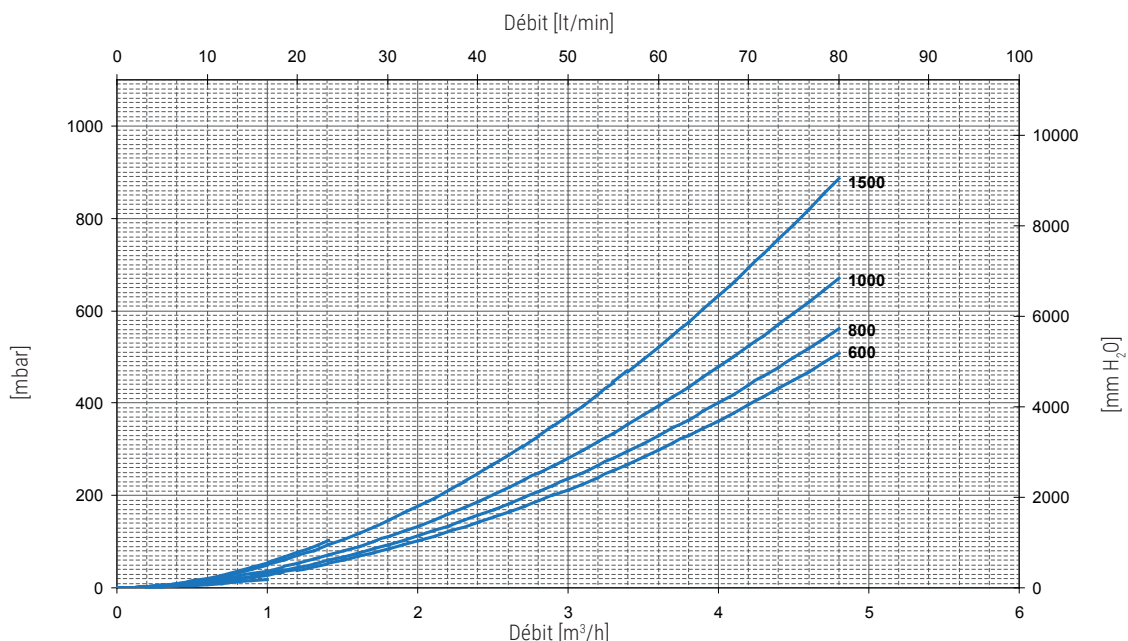
**Puissance échangée** sur le serpentin, en fonction du Delta T entre primaire et accumulation pour un débit de 3 m<sup>3</sup>/h dans le serpentin.

### Exemple

Un ballon de 1000 litres avec un serpentin où l'eau circule avec un débit de 3 m<sup>3</sup>/h, entrant à 80°C et sortant à 70°C. Si l'accumulation est à 60°C, la différence moyenne de température est  $(80 + 70) / 2 - 60 = 15$  donc l'échange sera d'environ 28 kW.



## Pertes de charge du serpentin



## ■ Accessoires

Joint de bride supérieur en silicone  
(1 seul modèle pour tous les BBM et BSEBM)



ref. ZJTBSEBM

anode en chapelets de recharge  
(1 seul modèle pour tous les BBM et BSEBM)



ref. ZANODE

anode à contrôler régulièrement

Vannes à sphère M/F permettant d'isoler ou non un réseau hydraulique de chauffage climatisation ou sanitaire.  
Poignée bleu pour circuit de retour, poignée rouge pour circuit de départ.



## ■ Caractéristiques techniques

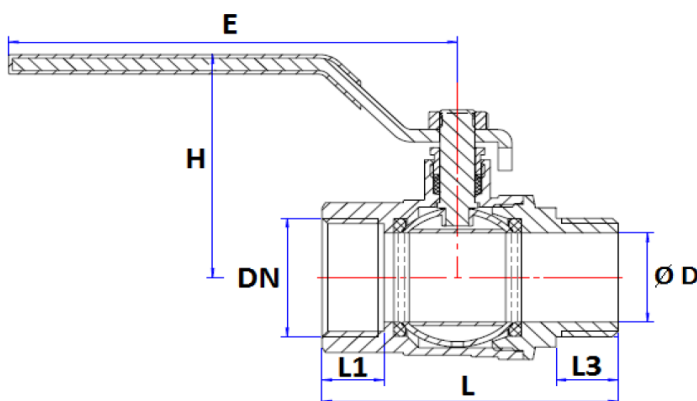
### Matériaux

Corps: laiton sans plomb CW 510L suivant EN 12165  
Axe: laiton CW 617N suivant EN 12165  
Sphère: inos AISI 304  
Siège: PTFE  
Presse étoupe: PTFE  
Poignée: acier chromé avec gaine plastique

## ■ Caractéristiques fonctionnelles

Plage de température: -10 à 120°C  
Pression maxi: 20 bar

## ■ Cotes



Références	DN	ØD	L	L1	L2	L3	E	H	KG
517006 / 571006	1"	25	76,5	16	16	116	62,5	0,472	
517007 / 571007	1"1/4	32	89,5	18	16	122	73	0,820	
517008 / 571008	1"1/2	39,5	104,5	19	17,5	140	78,5	1,148	
517009 / 571009	2"	49,5	116	19	19	140	98	1,570	

Cotes en mm