

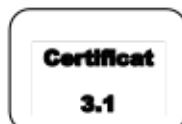
CLAPET DE NON RETOUR A BILLE INOX FORGE F316 CLASS 800 TRIM10 FEMELLE NPT

Clapet à bille inox forgé TRIM10 taraudé NPT Class 800 lbs passage standard pour le sectionnement ou le réglage de réseaux d'eau, gasoil, vapeur, pétrochimie, industries pétrolières et gaz.

Bille avec ressort et chapeau boulonné.

L'étanchéité est assurée par un joint de chapeau inox+graphite.

Compatible pour les atmosphères explosives, ATEX Zone 1&21 et Zone 2&22



PED 2014/68/UE



Dimensions : DN15 à DN50 (NPS 1/2" à 2")
Raccordement : Femelle NPT
Température Mini : -49°C
Température Maxi : +538°C
Pression Maxi : 132 Bars (Class 800)
Caractéristiques : A bille avec ressort
Chapeau boulonné
Passage standard
Montage horizontal

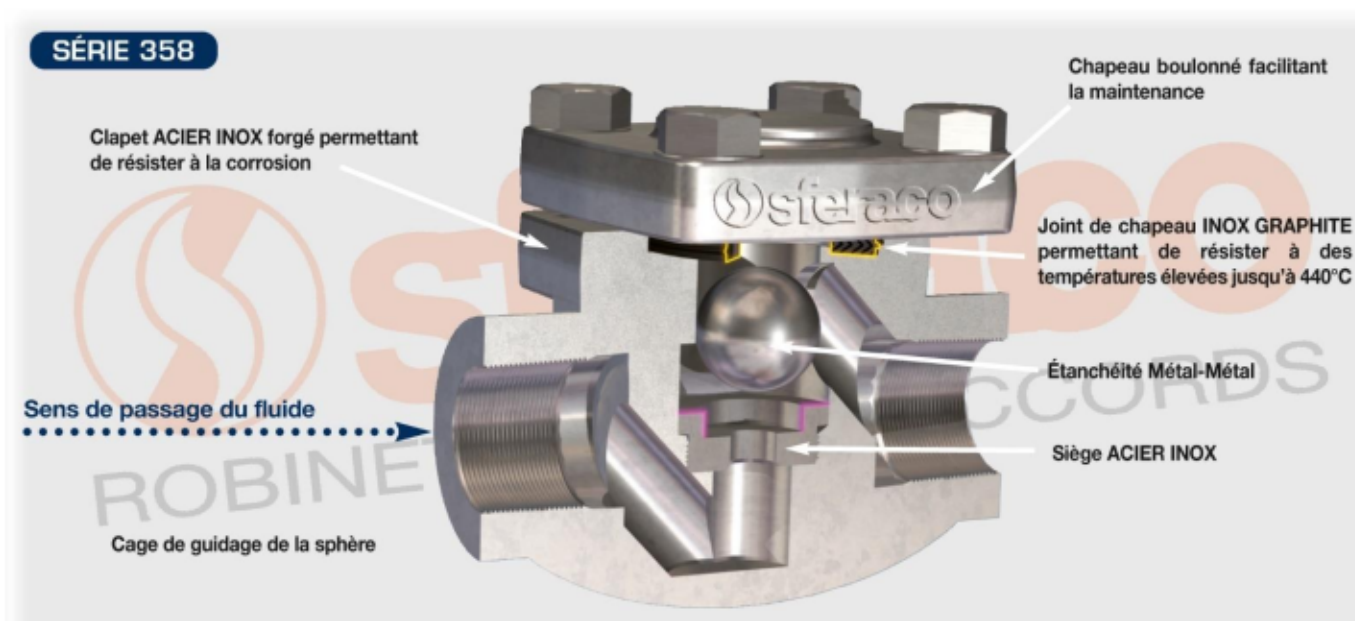
Matière : Inox forgé A182 F316

CLAPET DE NON RETOUR A BILLE INOX FORGE F316 CLASS 800 TRIM10 FEMELLE NPT

CARACTERISTIQUES :

- Respecter le sens de passage (indiqué sur le corps par une flèche)
- Passage standard
- A bille avec ressort
- Montage en position horizontale uniquement
- Chapeau boulonné
- Acier inox forgé
- Trim 10 standard inox 316
- Class 800

CARACTERISTIQUES



UTILISATION :

- Industries pétrolières, vapeur, haute pression
- Température mini et maxi admissible Ts : - 49°C à + 538°C
- Pression maxi admissible Ps : 132 bars (voir courbe)

COEFFICIENT DE DEBIT Kvs (M3 / h) :

DN (mm)	15	20	25	32	40	50
NPS (")	1/2"	3/4"	1"	1"1/4	1"1/2	2"
Kvs (m3/h)	0.86	2.4	5.2	8.2	9.5	15.6

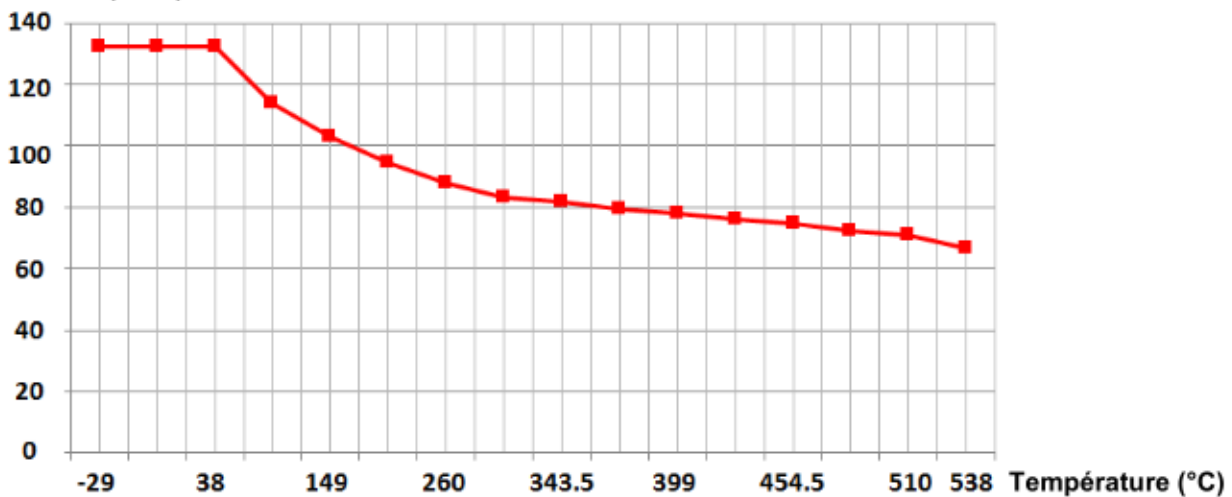
CLAPET DE NON RETOUR A BILLE INOX FORGE F316 CLASS 800 TRIM10 FEMELLE NPT

RELATION PRESSION / TEMPERATURE :

Pression (bar)	132.4	132.4	132.4	114.1	103.1	94.5	87.9	83.1	81.7	79.3	77.9	76.2	74.5	72.4	71	66.9
Température (°C)	-49	0	38	93,5	149	204,5	260	315,5	343,5	371	399	425	454.5	482	510	538

COURBE PRESSION / TEMPERATURE :

Pression (Bars)



PRESSION D'OUVERTURE :

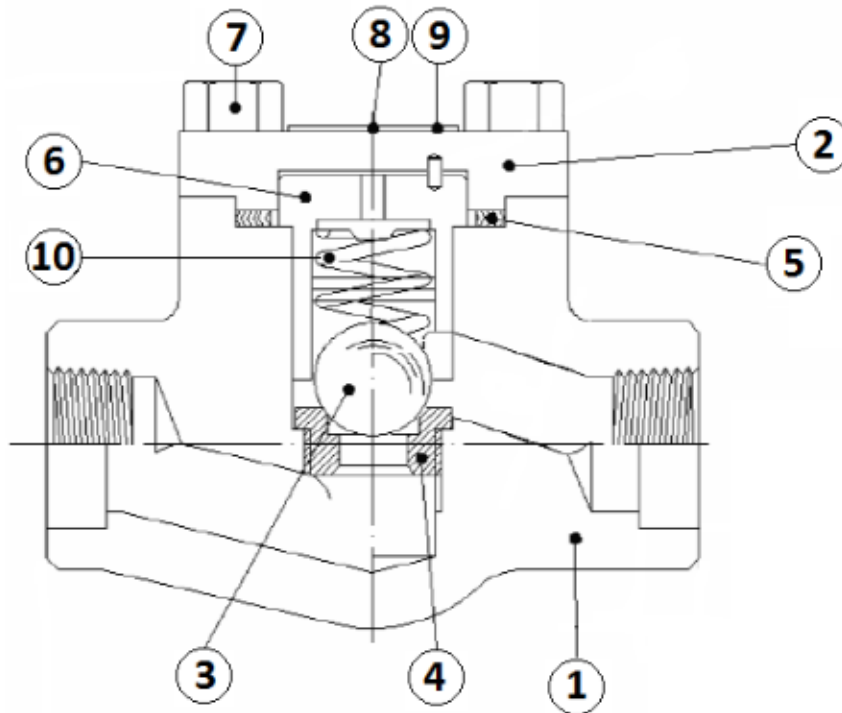
- Pression d'ouverture entre 300 et 600 mbar

GAMME :

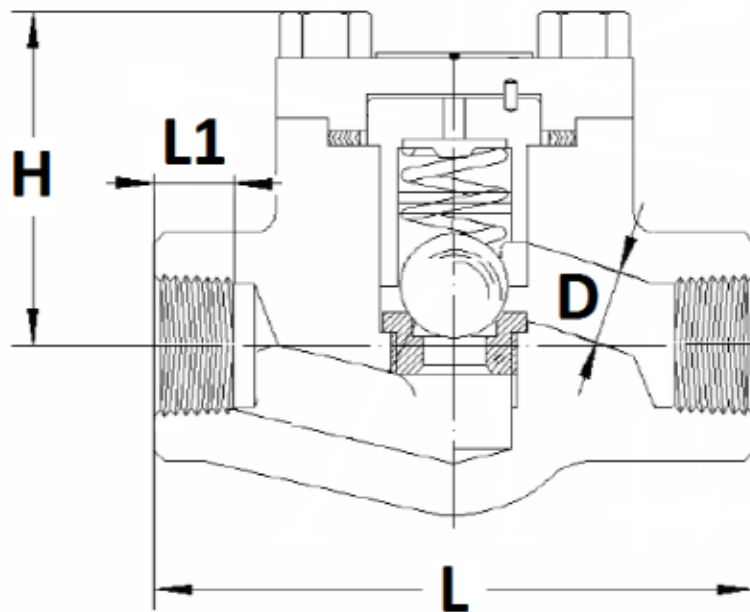
- Clapet de non-retour TRIM 10 acier inox forgé A182 F316 à bille avec ressort taraudé NPT **Ref.359** DN 15 au DN 50 (NPS 1/2" au DN 2")

CLAPET DE NON RETOUR A BILLE INOX FORGE F316 CLASS 800 TRIM10 FEMELLE NPT

NOMENCLATURE:



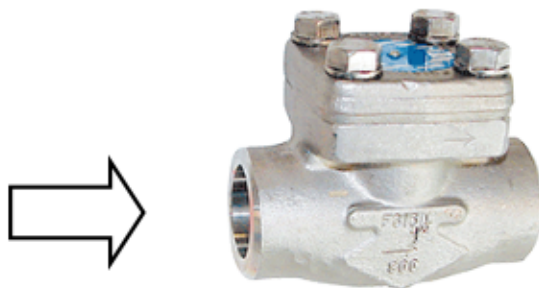
Repère	Désignation	Matériaux
1	Corps	Inox forgé ASTM A182 F316
2	Chapeau	
3	Bille	Inox ASTM A479 type 316
4	Siège	
5	Joint	Inox AISI 316 + graphite spiralé
6	Guidage bille	Inox ASTM A479 type 316
7	Vis	Acier ASTM A193 B8
8	Rivet	Acier carbone
9	Plaque d'identification	Aluminium
10	Ressort	Inconel X-750

CLAPET DE NON RETOUR A BILLE INOX FORGE F316 CLASS 800 TRIM10 FEMELLE NPT
DIMENSIONS (en mm) :


DN (mm)	15	20	25	32	40	50
NPS (")	1/2"	3/4"	1"	1"1/4	1"1/2	2"
Ø D	9	13	17.5	22.5	29.5	35
L	80	90	110	127	155	170
H	53	60	73	80	98	118
L1	15	18	19	20	21	21
Poids (en Kg)	1.2	1.48	2.5	3.7	5.63	8.3
Ref.	359004	359005	359006	359007	359008	359009

CLAPET DE NON RETOUR A BILLE INOX FORGE F316 CLASS 800 TRIM10 FEMELLE NPT**NORMALISATIONS :**

- Fabricant certifié **ISO 9001 : 2015**
- DIRECTIVE 2014/68/UE : Compatible pour Liquides et Gaz du Groupe 1
 - DN15-25 (NPS 1/2"-1") : Article 4, §3 (SEP), pas de marquage CE
 - DN32-50 (NPS 1"1/4-2") : Catégorie de risque II, marquage CE 0036
- Certificat 3.1 sur demande
- Conception suivant la norme **ISO 15761** et **API 602** 8° édition
- Tests d'étanchéité suivant la norme **API 598, table 6**
- Clapets agréés par les principales compagnies pétrolières (Certificats sur demande)
- ATEX Groupe II Catégorie 2 GD T3 Zone 1 & 21 Zone 2 &22 (marquage en option) suivant directive 2014/34/EU
- Taraudage femelle NPT suivant la norme **ANSI B1.20.1**

POSITIONS DE MONTAGE :**Montage Horizontal**

PRECONISATIONS : Les avis et conseils, les indications techniques, les propositions, que nous pouvons être amenés à donner ou à faire, n'impliquent de notre part aucune garantie. Il ne nous appartient pas d'apprécier les cahiers des charges ou descriptifs fournis. Il appartient au client de vérifier l'adéquation entre le choix du matériel et les conditions réelles d'utilisation.