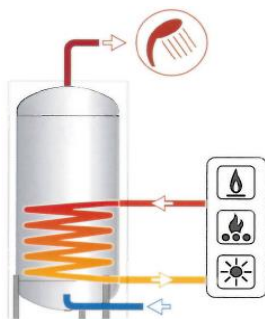


BALLON STOCKEUR EAU CHAUDE SANITAIRE

FONCTION

Production et accumulation d'eau chaude sanitaire.



CONSTRUCTION

Corps en acier

Isolation :

Jusqu'à 500 litres

Mousse injectée de polyuréthane de 50 mm

Coefficient de conductibilité thermique de 0,023W/mK

Enveloppe extérieure en PVC blanc

Revetement intérieur, corps et serpentin :
Polywarm®

Protection cathodique :

Anode de magnésium

(à contrôler régulièrement)



Au-delà de 500 litres

Fibre de polyester démontable de 100 mm

(résistance au feu B-s2d0 en conformité avec la norme EN 13501)



Pour une plus grande surface d'échange :
voir la gamme
BECS...XL

CARACTERISTIQUES FONCTIONNELLES

litres	Accumulation		Echangeur	
	P max	T max	P max	T max
150 / 1000	7 bar	90°C	12 bar	110°C

Codes	Constante de refroidissement Wh/24h/L/K		Volume net ballon (l.)	Surface échangeur (m2)	Puissance de l'échangeur (Kw)	Débit circuit primaire (m3/h)	ΔP circuit primaire (mbar)
BECS0200	200 l	0,1834	183,7	0,8	11,4	1,2	11,1
BECS0300	300 l	0,1485	283,6	1,2	16,8	1,4	22,2
BECS0500	500 l	0,1095	485,3	1,8	25,1	1,8	53
BECS0800	800 l	0,1169	765,4	2,7	38,3	3	41,8
BECS1000	1000 l	0,1008	1007,3	3,5	49,2	3,5	72,1

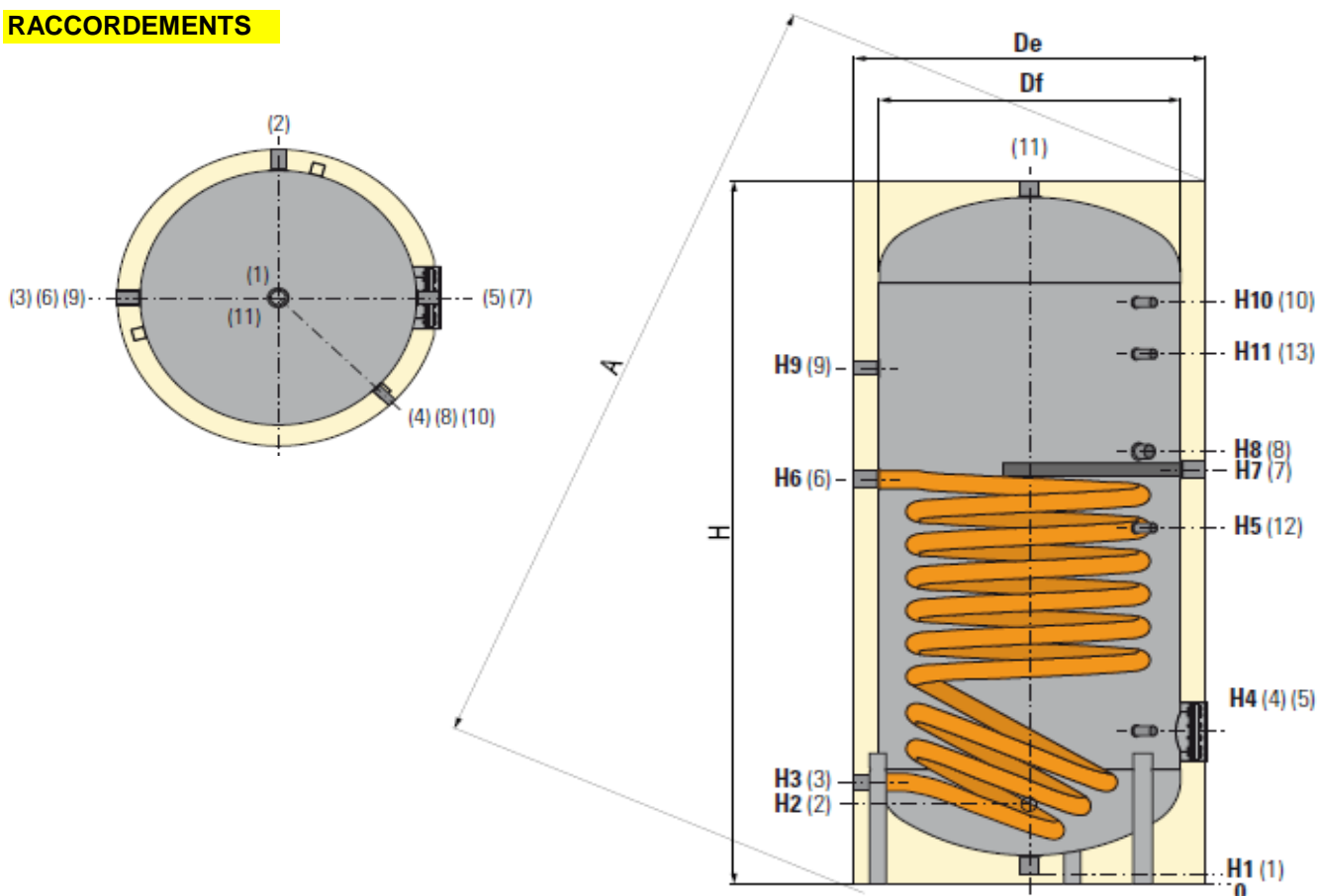
Echangeur : données obtenues selon le point A.4 de la norme EN 12897 : 2006, soit primaire à 80°C, montée de 15 à 60°C et prélèvement avec générateur éteint.

CARACTERISTIQUES SELON DIRECTIVE Erp 2009/125/CE



capacité nominale	volume l.	volume utile l.	watts	classe Erp
200	189	189	65	C
300	291	291	81	C
500	497	497	102	C

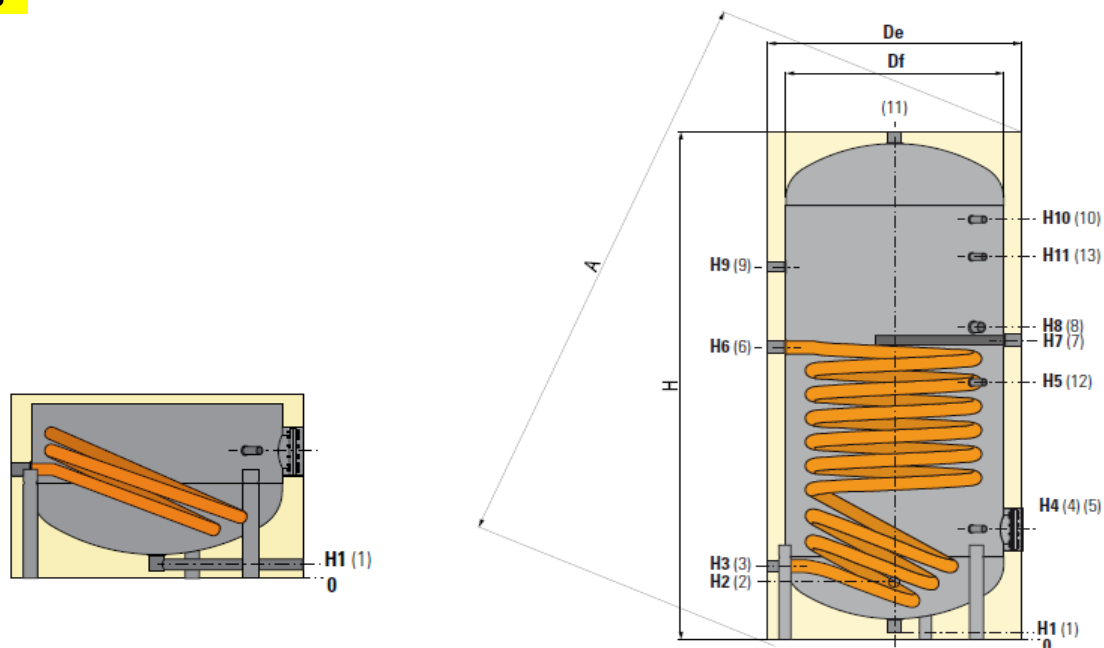
RACCORDEMENTS



Raccordements F

	200 l.	300 l.	500 l.	800 l.	1000 l.
(1) vidange				3/4" , coudé	
(2) entrée ECS	3/4"	1"	1"	1"	1"1/4
(3) sortie circuit primaire	1"	1"	1"	1"1/4	1"1/4
(4) instrumentation	1/2"	1/2"	1/2"	1/2"	1/2"
(5) buse d'inspection	120 mm	120 mm	120 mm	160 mm	160 mm
(6) entrée circuit primaire	1"	1"	1"	1"1/4	1"1/4
(7) prise pour anode magnésium	1"1/4	1"1/4	1"1/4	1"1/4	1"1/4
(8) prise pour appoint électrique	1"1/2	1"1/2	1"1/2	1"1/2	2"
(9) recyclage	3/4"	1"	1"	1"	1"
(10) instrumentation	1/2"	1/2"	1/2"	1/2"	1/2"
(11) sortie ECS	1"1/4	1"1/4	1"1/4	1"1/4	1"1/2
(12)					
(13) instrumentation	1/2"	1/2"	1/2"	1/2"	1/2"

COTES



Codes	Capacité	Volume net	Df	De	H	A	H1	H2	H3	H4	H5	H6
BECS0200	200 l.	189	450	550	1434	1536	70	220	285	325		811
BECS0300	300 l.	291	550	650	1486	1622	70	246	311	381		832
BECS0500	500 l.	497	650	750	1786	1937	70	271	346	411		1036
BECS0800	800 l.	789	750	950	2164	2363	107	499	434	489		1187
BECS1000	1000 l.	1037	850	1050	2198	2436	95	530	445	505		1285

Codes	Capacité	H7	H8	H9	H10	Kg
BECS0200	200 l.	855	915	1089	1195	55
BECS0300	300 l.	871	931	1101	1221	67
BECS0500	500 l.	1076	1144	1331	1476	120
BECS0800	800 l.	1249	1314	1604	1794	184
BECS1000	1000 l.	1315	1370	1590	1825	215

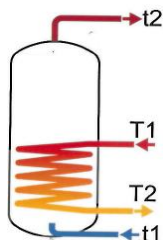
ANODES DE MAGNESIUM

Les anodes de magnésium sacrificielles consentent de vérifier l'état d'usure de la barre de magnésium plusieurs fois la première année afin d'établir la fréquence d'échange.



BALLON	ANODE	LONGUEUR	DIAMETRE
BECS0200	ZAN0200	350mm	32mm
BECS0300	ZAN0300	450mm	32mm
BECS0500	ZAN0500	650mm	32mm
BECS0800	ZAN0500	650mm	32mm
BECS1000	ZAN1000	845mm	32mm

PRESTATIONS

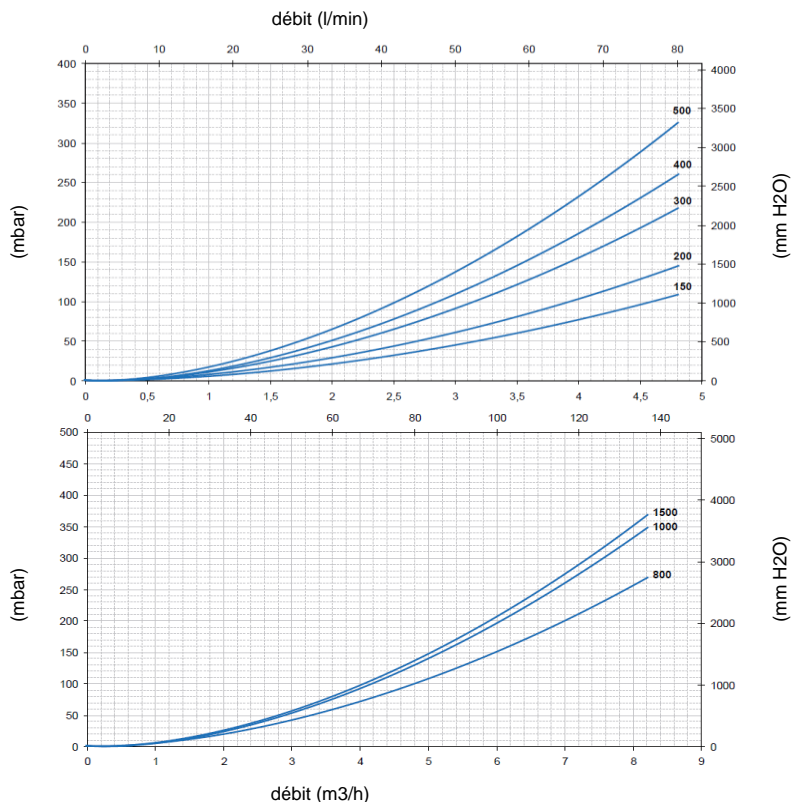


Modèles tenus en stock :
200 l. - 300 l. - 500 l. - 800 l. - 1000 l.

ÉCHANGEUR DE CHALEUR FIXE

Modèle	Capacité [litres]	Temps de mise en chauffe, indiqué en minutes, pour arriver de 10 °C. jusqu'à T2, avec un primaire selon T1				Puissance maximale échangeable en Kw avec un primaire à T1, un secondaire de 10 °C. à 45 °C. et un prélèvement en continu				Production en continu d'ECS, en litres/heures, avec un secondaire de 10 °C. à 45 °C. et un primaire à température T1			
		T1/t2				T1				T1			
		55/50	65/60	70/60	80/60	55	65	70	80	55	65	70	80
150	147	99	102	71	46	6,6	10	11,7	15,2	162	246	288	371
		111	116	81	53	6,1	9,1	10,6	13,2	149	223	260	336
200	189	92	95	66	43	9	13,5	15,8	20,5	220	332	389	506
		103	107	75	49	8,3	12,3	14,4	18,5	203	303	354	456
300	291	97	101	70	45	13,5	20,2	23,6	30,6	331	498	583	756
		106	111	78	51	12,5	18,5	21,5	27,5	307	455	529	680
400	421	105	110	76	50	16,9	25,4	29,6	38,3	416	625	731	947
		117	122	86	57	15,4	23,2	26,9	34,5	387	571	664	853
500	497	111	116	81	53	20,2	30,1	35,1	45,3	496	742	867	1121
		126	131	93	61	18,7	27,3	31,7	40,6	459	674	782	1000
800	789	116	120	84	55	30,3	45,4	53	68,6	746	1120	1309	1695
		131	136	96	64	28,2	41,4	48,1	61,6	692	1021	1186	1521
1000	1037	114	119	84	56	38,9	57,9	67,5	87	958	1429	1667	2151
		132	138	98	65	35,5	52,2	60,4	77	882	1288	1492	1903
1500	1489	162	168	119	78	41	61	71	91,5	1009	1504	1753	2261
		189	197	139	92	37,7	54,9	63,4	80,7	927	1352	1564	1993

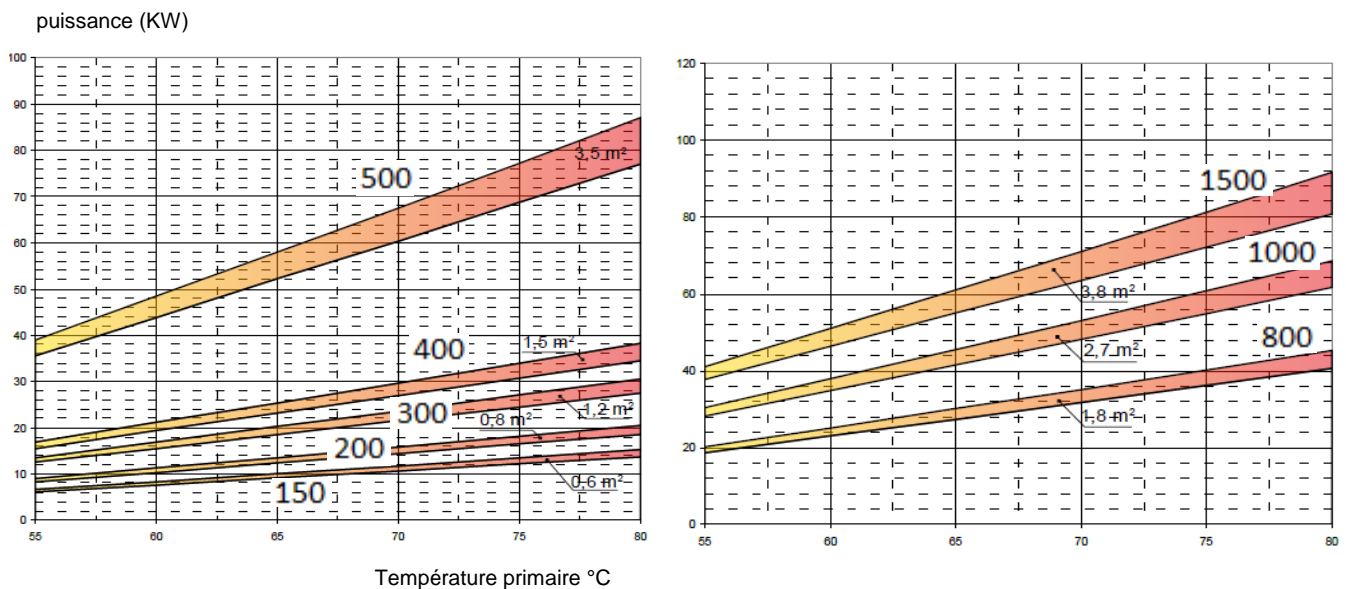
Perte de charge de l'échangeur



Modèle	ECS disponible dans les 10 premières minutes avec ECS de 10 °C. et 45 °C. et accumulation à T2 et primaire à T1				ECS disponible dans la première heure avec ECS de 10 °C. et 45 °C. et accumulation à T2 et primaire à T1				Débit primaire [m³/h]	Perte de charge échangeur primaire	
	T1/t2				T1/t2					[mm H ₂ O]	[mbar]
	55/50	65/60	70/60	80/60	55/50	65/60	70/60	80/60			
150	195	251	258	272	298	407	440	507	2	218,85	21,46
	193	247	253	266	287	388	418	479	1	60,62	5,95
200	253	325	335	354	392	536	581	675	2,5	441,12	43,26
	250	321	329	346	378	512	553	635	1,25	122,19	11,98
300	388	499	513	542	597	814	882	1021	3	927,45	90,95
	384	492	504	529	578	780	839	960	1,5	256,91	25,19
400	550	706	723	759	814	1101	1186	1359	3,5	1480,67	145,20
	546	697	712	744	791	1058	1133	1284	1,75	410,16	40,22
500	651	834	855	897	965	1304	1404	1607	3,5	1850,84	181,50
	645	822	840	877	935	1249	1336	1510	1,75	512,70	50,28
800	1026	1314	1345	1410	1499	2023	2174	2483	6	1538,50	150,87
	1017	1297	1325	1381	1455	1944	2076	2344	3	426,18	41,79
1000	1345	1720	1759	1840	1952	2625	2815	3202	6	1994,35	195,58
	1332	1696	1730	1799	1891	2512	2675	3004	3	552,45	54,18
1500	1870	2378	2419	2504	2509	3330	3530	3936	6	2108,31	206,75
	1856	2352	2388	2459	2443	3209	3378	3722	3	584,02	57,27

Puissance de l'échangeur de chaleur

En fonction de la température et du débit du primaire, en tenant compte d'un secondaire de 10/45°C, en puisage maximal. Pour chaque échangeur la limite supérieure correspond au débit maximal du primaire (indiqué sur le tableau ci-dessus, par exemple 3 m³/h pour le 300 l.) et de même, la limite inférieure correspond au débit minimal (1,5 m³/h pour le 300 l.)



Echangeur fixe	0,6 m ²		0,8 m ²		1,2 m ²		1,5 m ²		3,5 m ²	
Débit primaire (m ³ /h)	MAX	MIN	MAX	MIN	MAX	MIN	MAX	MIN	MAX	MIN
	2	1	2,5	1,25	3	1,5	3,5	1,75	6	3
Echangeur fixe	1,8 m ²		2,7 m ²		3,8 m ²					
Débit primaire (m ³ /h)	MAX	MIN	MAX	MIN	MAX	MIN				
	3,5	1,75	6	3	6	3				