

**CLAPET CREPINE DE NON RETOUR A DOUBLE GUIDAGE LAITON 4MS**

Clapet crépine de non-retour à double guidage laiton 4MS pour les réseaux d'adduction, de distribution et d'évacuation d'eau.

Le corps est en laiton CW617N-4MS, l'obturateur est en nylon et l'étanchéité est assurée par un joint plat NBR garantissant une excellente étanchéité haute / basse pression.

Système à double guidage axial et latéral assurant un centrage parfait de l'obturateur sur le siège.

Le ressort de rappel en inox 304 permettant un montage toutes positions.



- Dimensions :** DN1/2" à DN4"
- Raccordement :** Femelle BSP
- Température Mini :** +0°C
- Température Maxi :** +65°C
- Pression Maxi :** 16 Bars (jusqu'au DN1")
- Caractéristiques :** Clapet toutes positions  
Crépine inox  
Obturateur Nylon  
Joint NBR  
Faibles pertes de charge

**Matière :** Corps laiton CW617N-4MS suivant EN 12165

## CLAPET CREPINE DE NON RETOUR A DOUBLE GUIDAGE LAITON 4MS

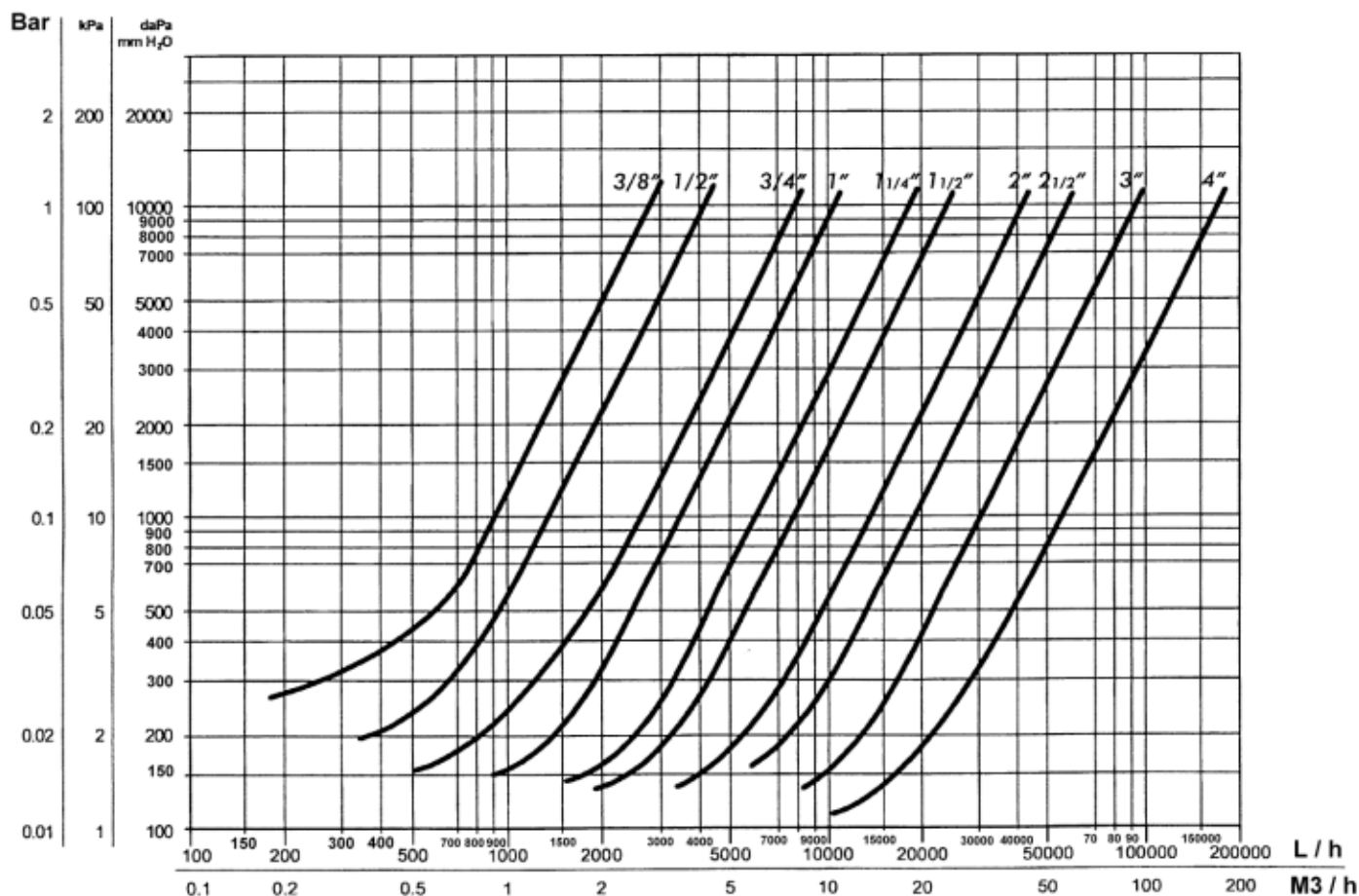
### CARACTERISTIQUES :

- Respecter le sens de passage ( indiqué sur le corps par une flèche )
- Modèle femelle BSP
- Obturateur nylon
- Double guidage axial et latéral assurant un centrage parfait de l'obturateur sur le siège
- Ouverture à faible pression
- Ressort de rappel en inox 304 permettant un montage toutes positions
- Joint plat NBR garantissant une excellente étanchéité haute / basse pression
- Crépine inox
- Maille 1.1 mm

### UTILISATION :

- Réseaux d'adduction, de distribution et d'évacuation d'eau
- Température mini admissible Ts : + 0°C
- Température maxi admissible Ts : + 65°C
- Pressions maxi admissibles Ps : 16 bars jusqu'au DN 1" , 10 bars du 1"1/4 au 2" et 8 bars au delà

### DIAGRAMME PERTES DE CHARGES :



## CLAPET CREPINE DE NON RETOUR A DOUBLE GUIDAGE LAITON 4MS

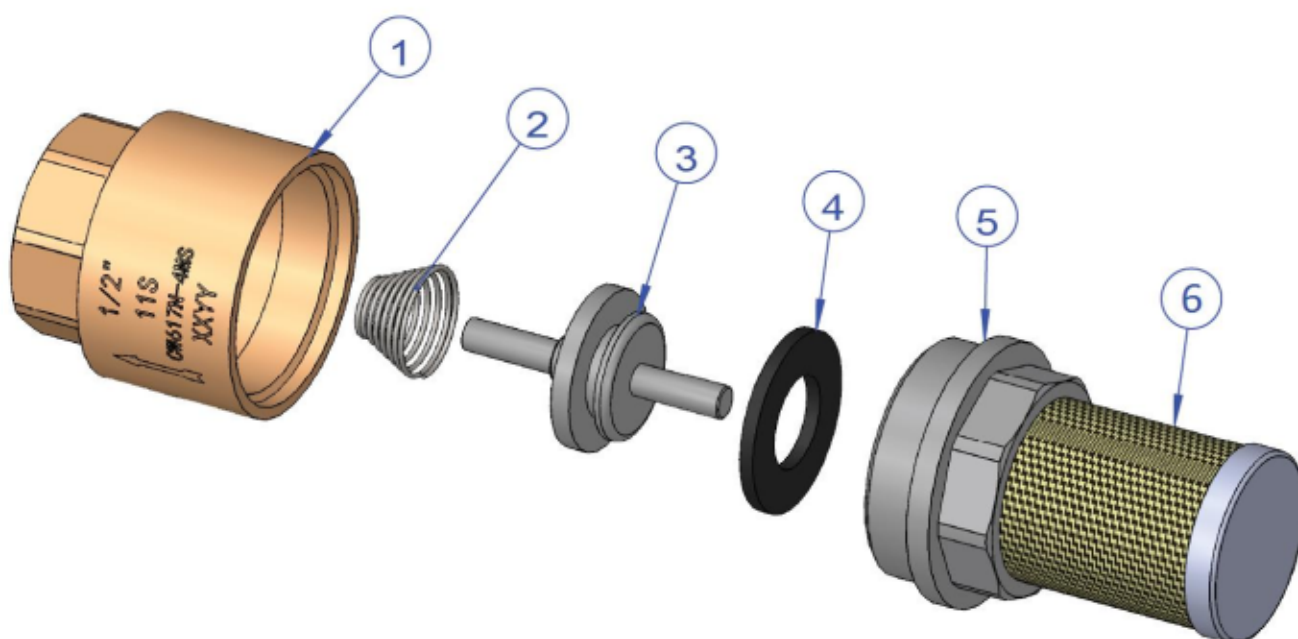
### PRESSION D'OUVERTURE :

- Pression d'ouverture entre 20 et 200 mbar

### GAMME :

- Raccordement taraudé femelle BSP cylindrique du DN 1/2" au DN 4"

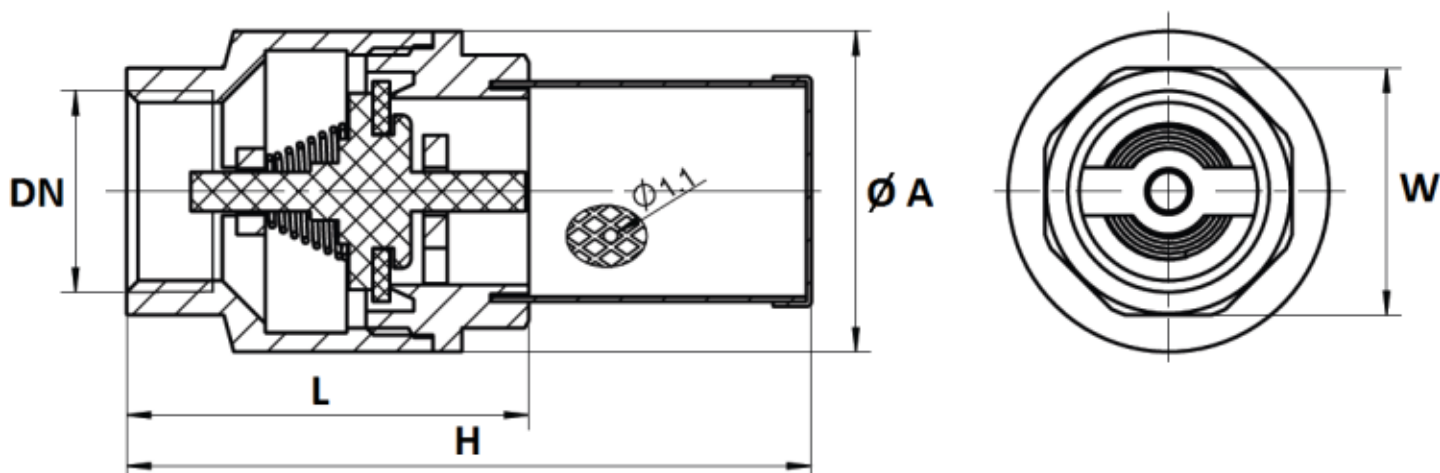
### NOMENCLATURE:



Repère	Désignation	Matériaux
1	Corps	Laiton CW617N-4MS suivant EN 12165
2	Ressort	Inox AISI 304
3	Obturateur	Nylon PA6
4	Joint	NBR
5	Chapeau	ABS
6	Crépine	Inox AISI 304

**CLAPET CREPINE DE NON RETOUR A DOUBLE GUIDAGE LAITON 4MS**

**DIMENSIONS ( en mm ) :**



DN	1/2"	3/4"	1"	1"1/4	1"1/2	2"	2"1/2	3"	4"
Ø A	33.5	40.5	45.5	58.5	66	80	97	111	140
H	68.5	76.5	87	102	114	132	152	168	198
L	42	46	51	55	62	67	81.5	86	112
W	25.8	30.5	38	46.5	53	66	82	95	120
Maille	1.1								
Poids (Kg)	0.08	0.11	0.16	0.25	0.35	0.55	0.9	1.22	1.9
Ref.	311004	311005	311006	311007	311008	311009	311010	311011	311012

**NORMALISATIONS :**

- Fabricant certifié ISO 9001 :2015 et ISO 14001 : 2015
- DIRECTIVE 2014/68/UE : Produits exclus de la directive (article 1, § 2b)
- Taraudage femelle BSP cylindrique suivant la norme ISO 228-1

**PRECONISATIONS :** Les avis et conseils, les indications techniques, les propositions, que nous pouvons être amenés à donner ou à faire, n'impliquent de notre part aucune garantie. Il ne nous appartient pas d'apprécier les cahiers des charges ou descriptifs fournis. Il appartient au client de vérifier l'adéquation entre le choix du matériel et les conditions réelles d'utilisation.