

## CREPINE INOX AVEC FILETAGE NYLON MALE BSP

Crépine inox avec filetage nylon mâle BSP pour les réseaux d'adduction, de distribution et d'évacuation d'eau claire et chargée, eau glycolée (30% maxi).

Filtration de 1 mm pour tous les DN.



**Dimensions :** DN3/8" à DN4"  
**Raccordement :** Mâle BSP  
**Température Mini :** +0°C  
**Température Maxi :** +95°C  
**Caractéristiques :** Filtre inox  
Filetage nylon cylindrique

**Matière :** Filtre AISI 304L

## CREPINE INOX AVEC FILETAGE NYLON MALE BSP

### CARACTERISTIQUES :

- Filtre inox AISI 304L
- Filetage nylon
- Filetage mâle BSP

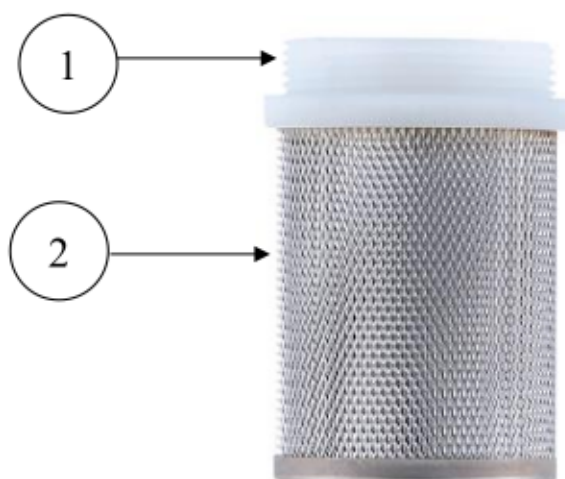
### UTILISATION :

- Réseaux d'adduction, de distribution et d'évacuation d'eau claire et chargée, eau glycolée (30% maxi)
- Température mini et maxi admissible Ts : -+ 0°C à + 95°C

### GAMME :

- Crépine avec raccordement fileté mâle BSP nylon et filtre inox du DN 3/8" au DN 4" **Ref.392**

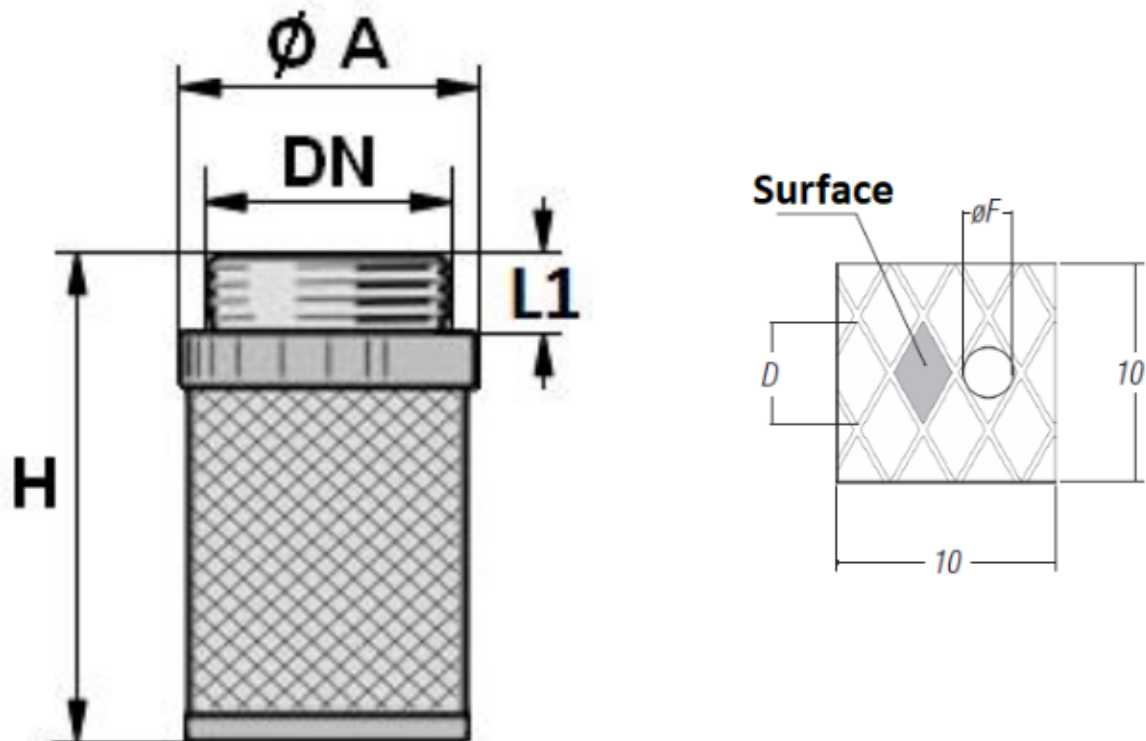
### NOMENCLATURE:



Repère	Désignation	Matériaux
1	Filetage	Nylon
2	Maille	Inox AISI 304L

CREPINE INOX AVEC FILETAGE NYLON MALE BSP

DIMENSIONS ( en mm ) :



DN	3/8"	1/2"	3/4"	1"	1"1/4	1"1/2	2"	2"1/2	3"	4"
H	50	50.5	58	63	69	79	96.5	97	112	129
L1	7	8	9	10	11	11	12	13	14.5	14
Ø A	23	26	32	41	49	55	67	86	99	122
Maille (ØF)	1									
D	2.6									
Surface (mm2)	1.3									
Nb trous/cm2	22									
Poids (en Kg)	0.01	0.01	0.02	0.03	0.03	0.04	0.06	0.09	0.13	0.18
Ref.	392003	392004	392005	392006	392007	392008	392009	392010	392011	392012

CREPINE INOX AVEC FILETAGE NYLON MALE BSP

**NORMALISATIONS :**

- Fabricant certifié ISO 9001 :2015
- DIRECTIVE 2014/68/UE : Produits exclus de la directive ( Article 4, § 3 )
- Filetage mâle BSP cylindrique suivant la norme ISO 228-1

**PRECONISATIONS :** Les avis et conseils, les indications techniques, les propositions, que nous pouvons être amenés à donner ou à faire, n'impliquent de notre part aucune garantie. Il ne nous appartient pas d'apprécier les cahiers des charges ou descriptifs fournis. Il appartient au client de vérifier l'adéquation entre le choix du matériel et les conditions réelles d'utilisation.