

VANNE A SPHERE LAITON AVEC FILTRE INCORPORE FEMELLE BSP

Vanne à sphère laiton avec filtre à tamis incorporé pour les réseaux de pompe à chaleur, d'adduction et de distribution d'eau.

Encombrement réduit et maintenance aisée.

Filtration 500 μ avec tamis en inox 304.

L'étanchéité est assurée par un joint torique EPDM à l'axe et un joint NBR sur le bouchon du filtre.

AIRAGA

Dimensions : DN1/2" à DN1"1/4
Raccordement : Femelle BSP
Température Mini : -10°C
Température Maxi : +110°C
Pression Maxi : 16 Bars
Caractéristiques : Axe inéjectable
Tamis inox démontable
Filtration 500 μ (5/10°)

Matière : Corps laiton CW617N suivant EN 12165

VANNE A SPHERE LAITON AVEC FILTRE INCORPORE FEMELLE BSP

CARACTERISTIQUES :

- Cartouche inox démontable
- Axe inéjectable
- Bille pleine
- Filtration 5/10^e mm (500 microns)
- Commande par manette papillon aluminium
- Montage horizontal ou vertical descendant (respecter le sens de passage indiqué sur le corps par une flèche)

UTILISATION :

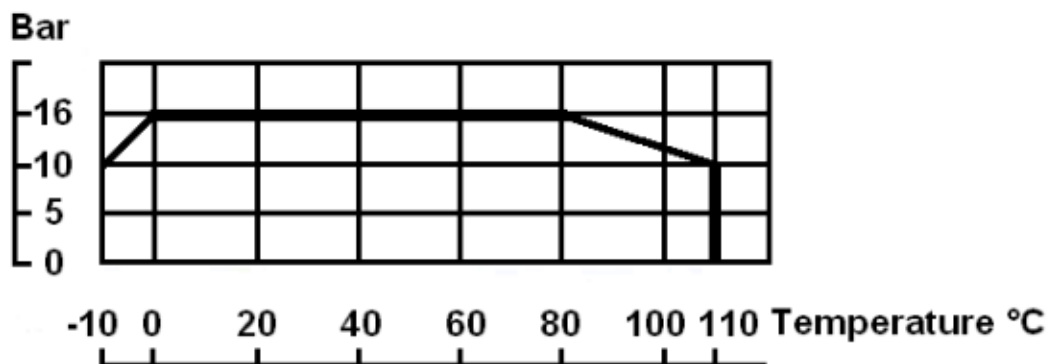
- Pompes à chaleur
- Fluides courants compatibles
- Température mini admissible Ts : - 10°C
- Température maxi admissible Ts :+ 110°C
- Pression maxi admissible Ps : 16 bars (voir courbe)

COEFFICIENT DE DEBIT Kvs (M3 / h) :

| DN | 1/2" | 3/4" | 1" | 1"1/4 |
|--------------|------|------|------|-------|
| Kvs (m3/h) | 1.75 | 1.89 | 1.93 | 1.95 |

COURBE PRESSION / TEMPERATURE :

PRESSION

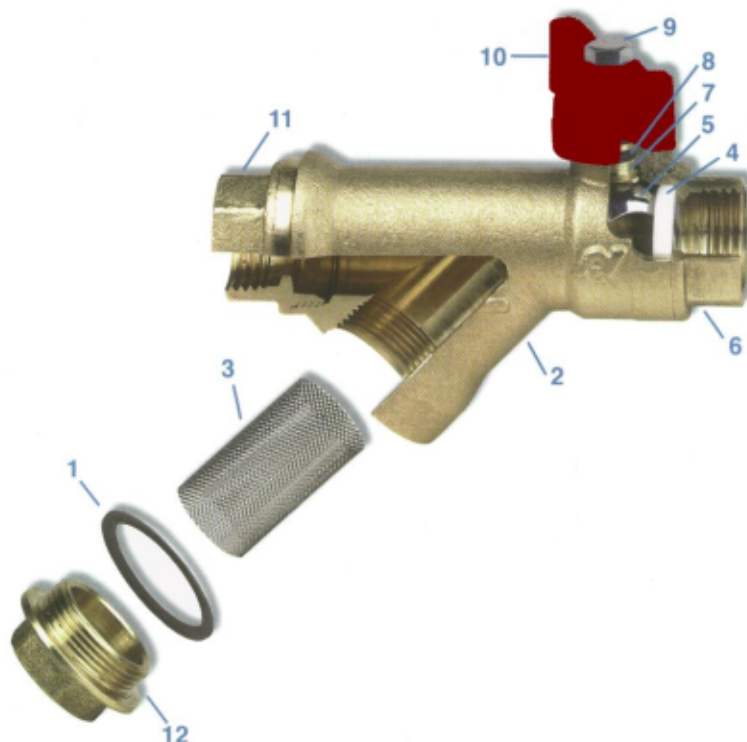


GAMME :

- Vanne filtre femelle / femelle taraudée cylindrique BSP avec manette papillon rouge **Ref. 619** du DN1/2" au 1"1/4

VANNE A SPHERE LAITON AVEC FILTRE INCORPORE FEMELLE BSP

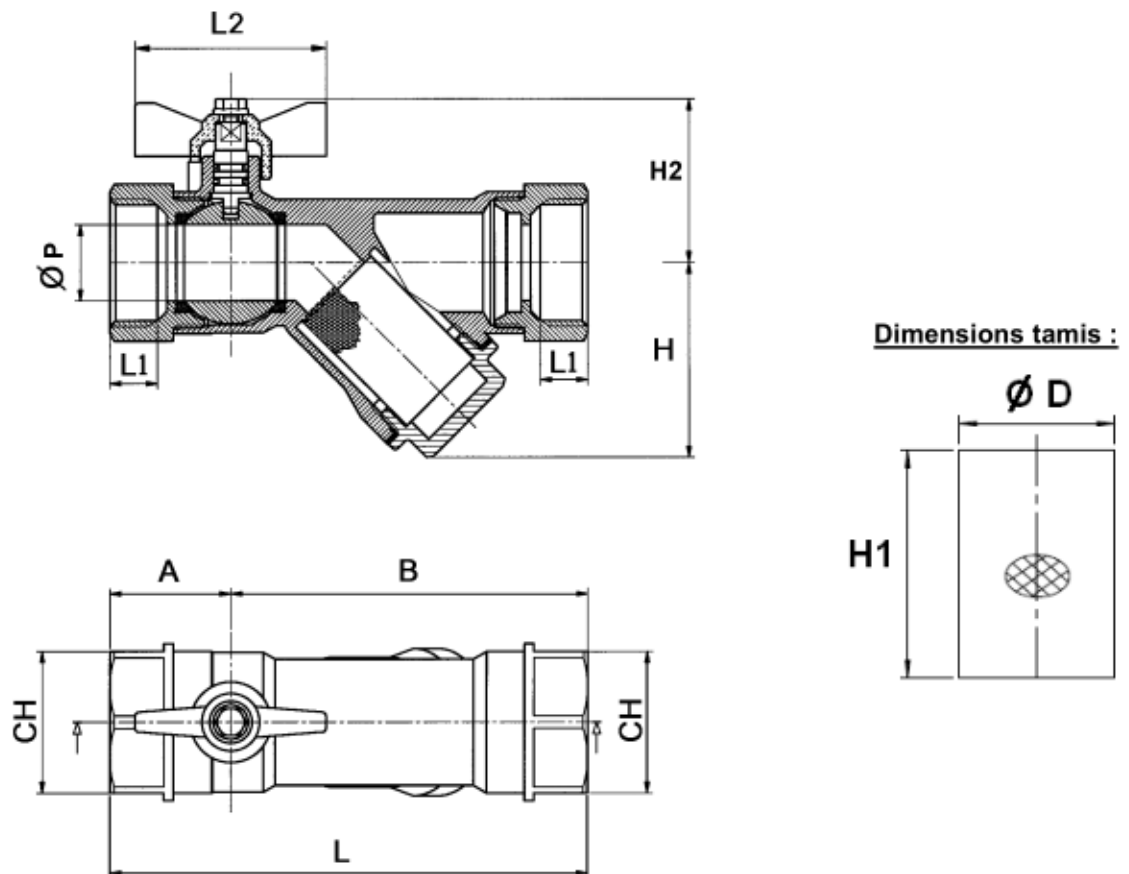
NOMENCLATURE:



| Repère | Désignation | Matériaux |
|--------|---------------------|---|
| 1 | Joint | NBR |
| 2 | Corps | Laiton CW 617 N suivant EN 12165 |
| 3 | Tamis | Inox AISI 304 |
| 4 | Joint de sphère | PTFE |
| 5 | Sphère | Laiton CW 617 N suivant EN 12165 chromé |
| 6 | Mamelon | Laiton CW 617 N suivant EN 12165 |
| 7 | Axe | Laiton CW 614 N suivant EN 12164 |
| 8 | Joint d'axe torique | EPDM |
| 9 | Ecrou | Acier UNI 5739 zingué |
| 10 | Manette papillon | Aluminium UNI 5076-74 |
| 11 | Mamelon | Laiton CW 617 N suivant EN 12165 |
| 12 | Bouchon de purge | Laiton CW 617 N suivant EN 12165 |

VANNE A SPHERE LAITON AVEC FILTRE INCORPORE FEMELLE BSP

DIMENSIONS (en mm) :



| DN | 1/2" | 3/4" | 1" | 1"1/4 |
|---------------|--------|--------|--------|--------|
| Ø P | 15 | 20 | 25 | 25 |
| L | 98 | 120 | 148 | 148 |
| L1 | 10.5 | 12.5 | 16 | 13.5 |
| L2 | 50 | 50 | 60 | 60 |
| H | 43 | 51 | 57.2 | 57.2 |
| H2 | 38.5 | 42 | 53.3 | 53.3 |
| CH | 24 | 30 | 38 | 46 |
| B | 73.5 | 91 | 112.5 | 112.5 |
| A | 24.5 | 29 | 35.5 | 35.5 |
| Ø D | 20 | 25 | 31 | 31 |
| H1 | 32 | 39 | 46 | 46 |
| Poids (en Kg) | 0.36 | 0.595 | 0.92 | 0.96 |
| Ref. | 619004 | 619005 | 619006 | 619007 |

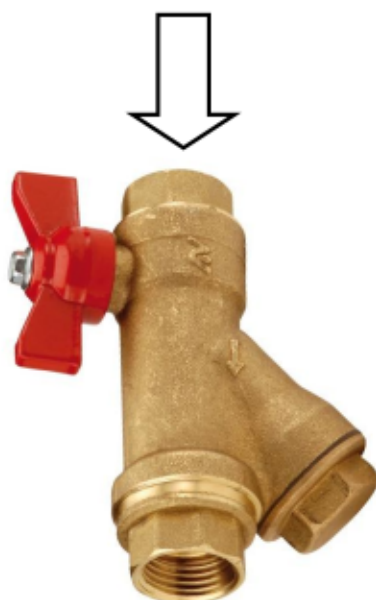
VANNE A SPHERE LAITON AVEC FILTRE INCORPORE FEMELLE BSP

NORMALISATIONS :

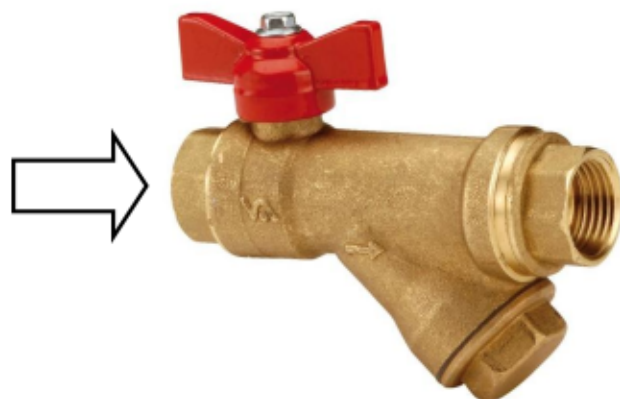
- Fabricant certifié ISO 9001 :2015
- DIRECTIVE 2014/68/UE : Produits exclus de la directive (Article 1, § 2b)
- Taraudage femelle BSP cylindrique selon la norme UNI ISO 228-1

POSITIONS DE MONTAGE :

Montage Vertical (fluide descendant)



Montage Horizontal



PRECONISATIONS : Les avis et conseils, les indications techniques, les propositions, que nous pouvons être amenés à donner ou à faire, n'impliquent de notre part aucune garantie. Il ne nous appartient pas d'apprécier les cahiers des charges ou descriptifs fournis. Il appartient au client de vérifier l'adéquation entre le choix du matériel et les conditions réelles d'utilisation.