

FILTRE A TAMIS EN Y LAITON 4MS FEMELLE BSP ACS

Filtre à tamis en Y laiton 4MS pour les réseaux d'adduction et de distribution d'eau.

Filtration de 850 μ avec tamis en inox 304 démontable.

L'étanchéité est assurée par un joint torique EPDM.

Compatible avec les réseaux d'eau potable grâce à l'attestation de conformité sanitaire (ACS).



- Dimensions :** DN3/8" à DN2"1/2
- Raccordement :** Femelle BSP
- Température Mini :** -10°C
- Température Maxi :** +120°C
- Pression Maxi :** 16 Bars jusqu'au DN2"
- Caractéristiques :** Tamis inox démontable
Montage vertical ou horizontal
Filtration 850 μ

Matière : Corps Laiton CW617N-4MS suivant EN12165

FILTRE A TAMIS EN Y LAITON 4MS FEMELLE BSP ACS

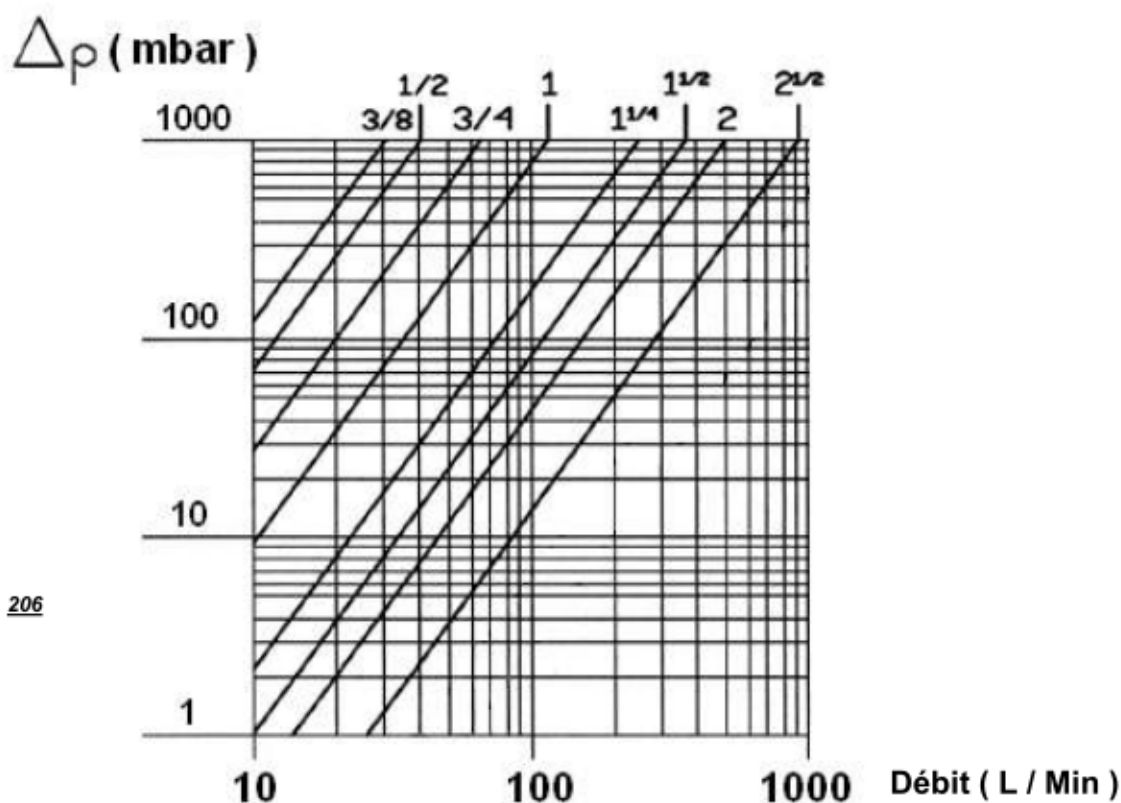
CARACTERISTIQUES :

- Laiton CW617N-4MS
- Tamis inox démontable
- Modèle femelle / femelle
- Montage horizontal ou vertical avec fluide descendant (respecter le sens de passage indiqué sur le corps par une flèche)
- Filtration 8.5/10° mm (soit 850 µ)

UTILISATION :

- Réseaux d'adduction et de distribution d'eau
- Température mini admissible Ts : - 10°C
- Température maxi admissible Ts : + 120°C
- Pressions maxi admissibles Ps : 16 bars jusqu'au DN 2", 10 bars au-delà

DIAGRAMME PERTES DE CHARGES :



206

COEFFICIENT DE DEBIT Kvs (M3 / h) :

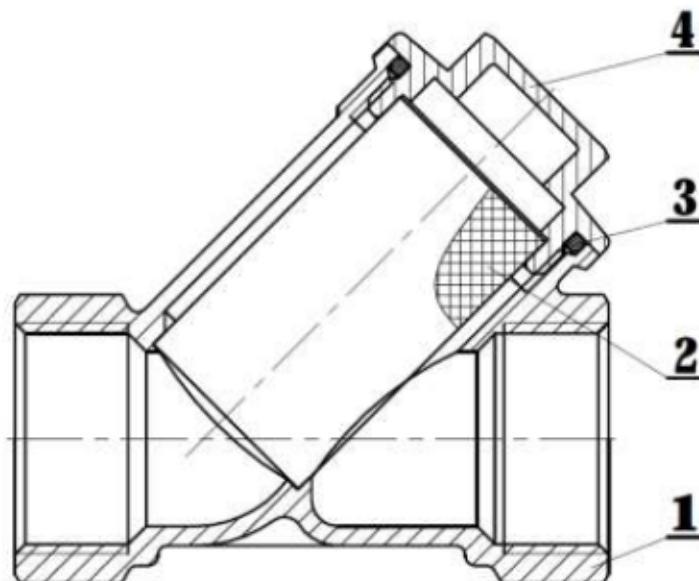
DN	3/8"	1/2"	3/4"	1"	1"1/4	1"1/2	2"
Kvs (m3/h)	1.31	4.07	8.11	11.15	17.24	26.14	26.38

GAMME :

- Filtre en Y Laiton taraudé femelle BSP cylindrique du DN 3/8" au DN 2"1/2

FILTRE A TAMIS EN Y LAITON 4MS FEMELLE BSP ACS

NOMENCLATURE :



Repère	Désignation	Matériaux
1	Corps DN3/8" à DN2"	Laiton CW617N-4MS suivant EN 12165 brossé
1	Corps DN2"1/2	Laiton CW617N suivant EN 12165 brossé
2*	Tamis	Inox AISI 304
3*	Joint torique	EPDM
4	Bouchon DN3/8" à DN2"	Laiton CW617N-4MS suivant EN 12165 brossé
4	Bouchon DN2"1/2	Laiton CW617N suivant EN 12165 brossé

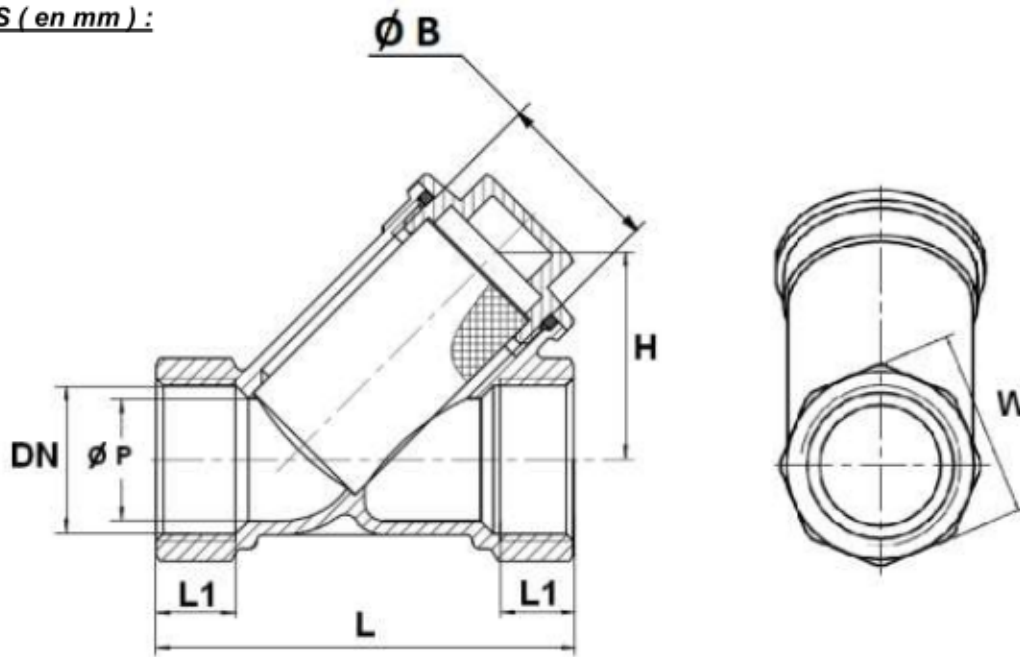
Réparabilité :



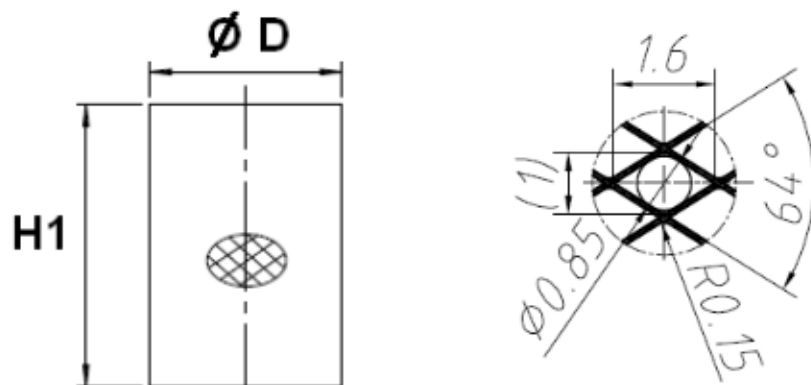
*Codes pièces de rechange		
DN (")	Tamis (2)	Joint (3)
3/8"	9801061	9801071
1/2"	9801062	9801072
3/4"	9801063	9801073
1"	9801064	9801074
1"1/4	9801065	9801075
1"1/2	9801066	9801076
2"	9801067	9801077
2"1/2	9801068	9801078

FILTRE A TAMIS EN Y LAITON 4MS FEMELLE BSP ACS

DIMENSIONS (en mm) :



Dimensions tamis :



DN	3/8"	1/2"	3/4"	1"	1"1/4	1"1/2	2"	2"1/2
Ø P	12	15.6	20	26	32	42	50	60
L	48	58	68	75	90	108	130	150
L1	9	11	13	14	16.5	18	20	20
Ø B	M18x1.5	M22.5x1.5	M28.5x1.5	M33x1.5	M38.5x1.5	M47.5x1.5	M58x1.5	M72x1.5
H	22	23.5	33.3	38	42	49.5	61	75.3
W	20	25	31	38	47	54	67	84
Ø D	14.5	18.5	23.5	27.5	33.5	42.5	52.5	65
H1	22	25	40	40.5	46	54	63	83
Poids (en Kg)	0.07	0.14	0.22	0.34	0.48	0.77	1.22	2.1
Ref.	206003	206004	206005	206006	206007	206008	206009	206010