

RACCORDS EXPRESS LAITON NF E 29-573

Raccords express laiton pour eau et air comprimé.

Conforme à la norme NF E 29-573.

L'étanchéité est assurée par un joint NBR.



Dimensions : DN1/4" à DN1"1/4
Raccordement : Femelle, Mâle BSP ou cannelé
Température Mini : -5°C
Température Maxi : +60°C (100°C avec joint Néoprène)
Pression Maxi : 10 Bars
Caractéristiques : Raccords en laiton matricé
Joint NBR
Conforme à la norme NF E 29-573

Matière : Laiton matricé

RACCORDS EXPRESS LAITON NF E 29-573

CARACTERISTIQUES :

- Raccords en laiton matricé
- Joint NBR (uniquement pour les modèles 2280-2283)
- Conforme à la norme NF E 29-573
- Entre griffes 41 mm

UTILISATION :

- Pour eau et air comprimé
- Pour l'air comprimé, privilégier l'utilisation de joint type A (petit trou)
- Température mini et maxi admissible Ts : - 5°C à + 60°C (+100°C avec joint Néoprène)
- Pression maxi admissible Ps : 10 Bars

GAMME :

- Demi raccord express à douille annelée avec collerette avec joint NBR type B monté **Ref.2280** du DN 7 au DN 25
- Demi raccord express fileté mâle BSP avec joint NBR type B monté **Ref.2281** du DN 1/4" au DN 1"1/4
- Demi raccord express taraudé femelle BSP avec joint NBR type B monté **Ref.2282** du DN 1/4" au DN 1"1/4
- Demi raccord express bouchon avec joint NBR type B monté **Ref.2283**
- Demi raccord express à douille annelée avec collerette sans joint **Ref.2285** du DN 7 au DN 25
- Demi raccord express fileté mâle BSP sans joint **Ref.2286** du DN 1/4" au DN 1"1/4
- Demi raccord express taraudé femelle BSP sans joint **Ref.2287** du DN 1/4" au DN 1"1/4
- Demi raccord express bouchon sans joint **Ref.2288**
- Collier de serrage à griffes en acier zingué **Ref. 98440** du DN 7 au DN 25
- Joint de rechange NBR Type B Ø 22 mm **Ref. 9830984**
- Joint de rechange NBR Type A Ø 16 mm (trou réduit) **Ref. 9830983**
- Joint Néoprène orange Type B Ø 22 mm **Ref. 9830970**
- Joint Néoprène orange Type A Ø 16 mm (trou réduit) **Ref. 9830971**

NOMENCLATURE:

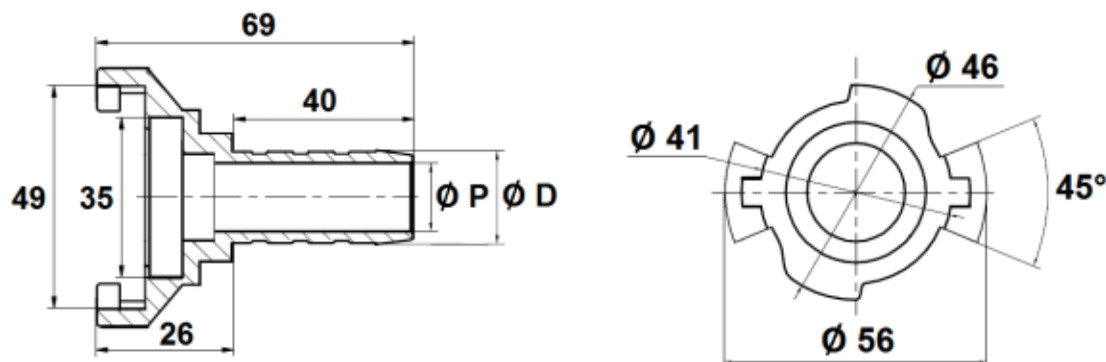


Désignation	Matériaux
Corps	Laiton matricé
Joint	NBR

RACCORDS EXPRESS LAITON NF E 29-573

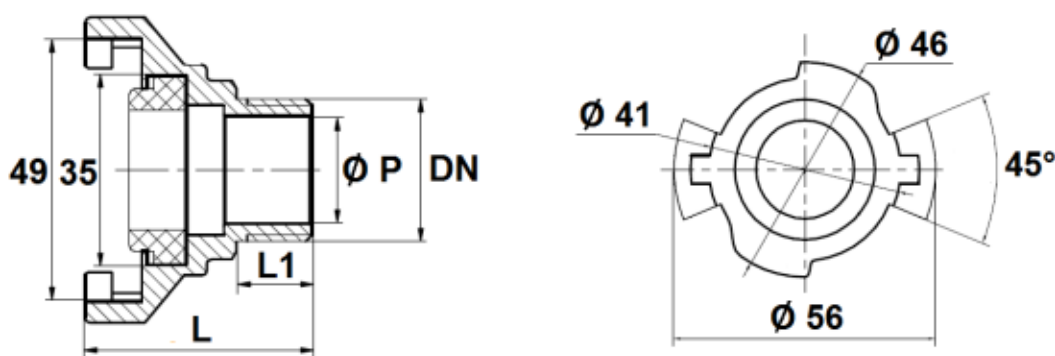
DIMENSIONS (en mm) :

- Demi raccord express à douille annelée avec collerette Ref.2280 et 2285



Ref.	DN	7	9	11	13	16	19	22	25
2280	Ø D	7.5	9	11	13	16	19	22	25
2285	Ø P	5	6	8	10	12	15	17.5	21
2280	Poids (Kg)	0.12	0.11	0.11	0.12	0.13	0.15	0.15	0.16
2285	Poids (Kg)	0.12	0.11	0.11	0.12	0.13	0.15	0.15	0.15

- Demi raccord express fileté mâle Ref. 2281 et 2286

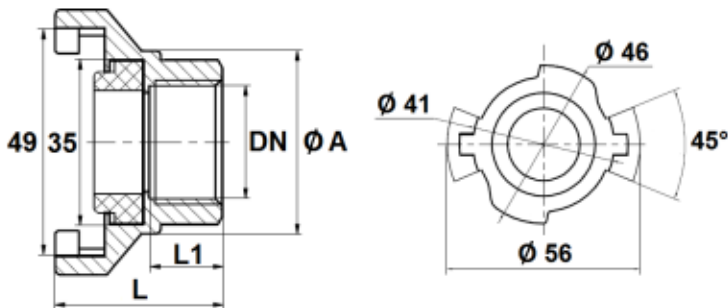


Ref.	DN	1/4"	3/8"	1/2"	3/4"	1"	1"1/4"
2281	Ø P	8	10	15	20	25	32
2286	L	38.5	42	42	42	42	47
	L1	10.5	14	14	14	14	17
2281	Poids (Kg)	0.11	0.11	0.11	0.12	0.13	0.21
2286	Poids (Kg)	0.1	0.1	0.10	0.11	0.12	0.21

RACCORDS EXPRESS LAITON NF E 29-573

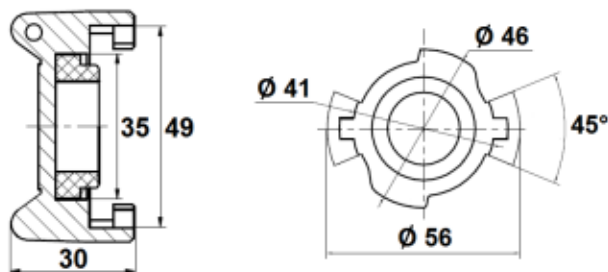
DIMENSIONS (en mm) :

- Demi raccord express taraudé femelle Ref. 2282 et 2287



Ref.	DN	1/4"	3/8"	1/2"	3/4"	1"	1"1/4"
2282	Ø A	39	39	39	39	39	39
2287	L	33	33	34	35.5	37	43.5
	L1	12	12.5	13.5	15.5	16.5	18.5
2282	Poids (Kg)	0.09	0.1	0.11	0.12	0.13	0.18
2287	Poids (Kg)	0.09	0.1	0.1	0.11	0.12	0.17

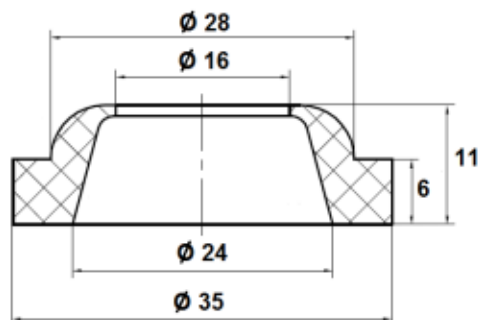
- Demi raccord express bouchon Ref.2283 et 2288



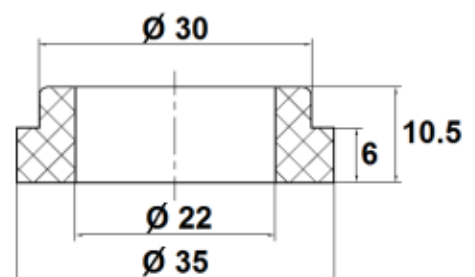
Ref.	2283	2288
Poids (Kg)	0.1	0.09

- Joint raccord express Ref.98309

Joint type A NBR trou réduit Ref. 9830983 ou Néoprène Ref.9830971



Joint type B NBR standard Ref. 9830984 ou Néoprène Ref.9830970



RACCORDS EXPRESS LAITON NF E 29-573

DIMENSIONS (en mm) :

- Collier de serrage à griffes acier zingué Ref.98440



Ref.	DN	15	17	20	23	26	29	32	36	38
98440	Ø Extérieur tuyau	14/16	16/18	19/21	22/24	25/27	28/30	31/33	34/37	37/39
	Ø Intérieur tuyau	7	9	10	11	13	16-19	19	22	25
	Poids (Kg)	0.04	0.04	0.04	0.05	0.06	0.06	0.07	0.1	0.14

NORMALISATIONS :

- Fabricant certifié ISO 9001 : 2015
- Directive 2014/68/UE : Produits exclus de la directive (Article 4, § 3)
- Construction suivant la norme NF E 29-573
- Taraudage et filetage BSP cylindrique suivant la norme ISO 228-1

PRECONISATIONS : Les avis et conseils, les indications techniques, les propositions, que nous pouvons être amenés à donner ou à faire, n'impliquent de notre part aucune garantie. Il ne nous appartient pas d'apprécier les cahiers des charges ou descriptifs fournis. Il appartient au client de vérifier l'adéquation entre le choix du matériel et les conditions réelles d'utilisation.