

**COLLIER DE PRISE EN CHARGE POLYPROPYLENE FEMELLE BSP**

Collier de prise en charge polypropylène pour tubes polyéthylène et pvc sur réseaux de distribution et d'évacuation d'eau. Permet de faire un piquage sur une tuyauterie (qui ne sera pas sous pression au moment de l'installation du collier). L'étanchéité est assurée par un joint torique NBR. Les vis et les écrous sont en acier zingué.



**Dimensions :** DN 1/2"-25 à DN 1"1/2-63  
**Raccordement :** Taraudé femelle BSP  
**Température Mini :** -10°C  
**Température Maxi :** +45°C  
**Pression Maxi :** 12.5 Bars  
**Caractéristiques :** Collier en polypropylène  
Joint torique NBR  
Montage sur tubes polyéthylène et PVC

**Matière :** Polypropylène

## COLLIER DE PRISE EN CHARGE POLYPROPYLENE FEMELLE BSP

### CARACTERISTIQUES :

- Collier en polypropylène
- Joint torique NBR
- Montage sur tube polyéthylène et PVC

### UTILISATION :

- Réseaux de distribution et d'adduction d'eau
- Température mini et maxi admissible Ts : - 10°C à + 45°C
- Pression maxi admissible Ps : 12.5 bars

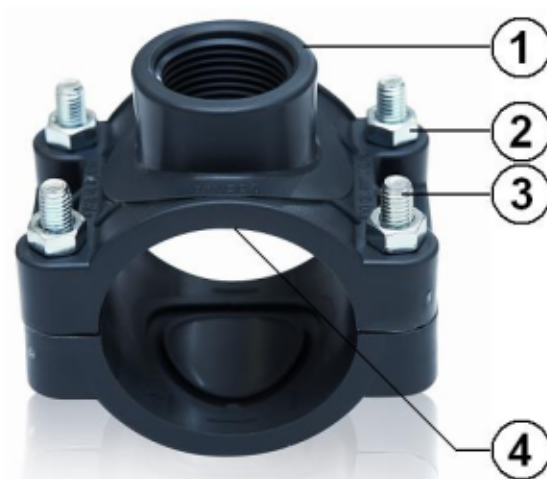
### GAMME :

- Collier de prise en charge du DN 1/2"-D.25 au DN 1"1/2"-D.63 Ref. 1189



- Sur demande, modèle renforcé pour tenue à 16 bars :

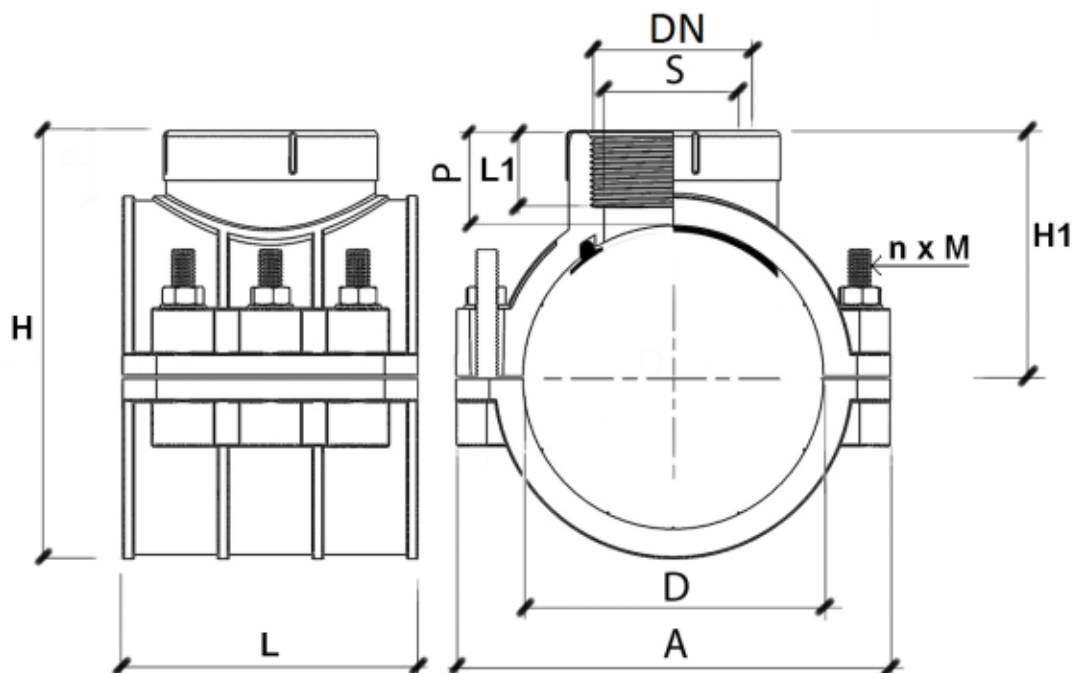
### NOMENCLATURE:



Repère	Désignation	Matériaux
1	Corps	Polypropylène (PP-B)
2	Ecrou	Acier zingué
3	Vis	Acier zingué
4	Joint torique	NBR 70 sh.

**COLLIER DE PRISE EN CHARGE POLYPROPYLENE FEMELLE BSP**

DIMENSIONS ( en mm ) :



DN	Ø D	A	H	H1	L	L1	P	Ø S	n x M-Lg	Poids (Kg)	Ref.
1/2"	25	74	48	31.2	41.3	15	19.5	15.5	2 x M8-30	0.08	1189254
3/4"	25	74	48.9	31.8	41.3	15.7	21.9	15.5	2 x M8-30	0.08	1189255
1/2"	32	81.5	55.9	34.6	51.3	13.6	19.5	16	2 x M8-30	0.09	1189324
3/4"	32	81.5	56.6	34.6	51.3	15.3	19.9	19.8	2 x M8-30	0.09	1189325
1/2"	40	82.2	63	37.7	50.8	14.8	38	16	2 x M8-40	0.10	1189414
3/4"	40	82.2	64	37.9	50.8	15.9	20.5	19.5	2 x M8-40	0.11	1189415
1"	40	82.2	66.6	40.7	50.8	18.5	23	24.6	2 x M8-40	0.11	1189416
1/2"	50	88.9	75.2	44.5	53.9	15.3	21.3	15.9	4 x M8-40	0.18	1189514
3/4"	50	88.9	76	44.5	53.9	14.7	21.3	19.2	4 x M8-40	0.18	1189515
1"	50	88.9	79.8	48	53.9	18.5	24.5	24.6	4 x M8-40	0.18	1189516
1/2"	63	101.4	91	52	67.7	16.8	21.3	16	4 x M8-50	0.24	1189634
3/4"	63	101.4	94	55	67.7	19.2	25.5	21.1	4 x M8-50	0.24	1189635
1"	63	101.4	95.2	56.6	67.7	21.4	27	28.2	4 x M8-50	0.25	1189636
1"1/4	63	101.4	95.2	56.6	67.7	21.2	27	32.8	4 x M8-50	0.25	1189637
1"1/2	63	107	100	61.5	75	24	31	30	4 x M8-50	0.30	1189638

**VANNE A SPHERE LAITON 4MS AVEC RACCORD DEMONTABLE**

Vanne à sphère laiton 4MS avec raccord démontable à passage intégral pour le sectionnement de réseaux d'eau, de chauffage sanitaire, d'arrosage, d'irrigation ou de climatisation.

L'étanchéité est assurée par 2 joints toriques NBR et l'axe est inéjectable.

Manette papillon avec écrou traité anticorrosion pour une meilleure résistance aux ambiances extérieures.



**Dimensions :** DN1/2" à DN1"1/4  
**Raccordement :** Mâle, Femelle BSP  
**Température Mini :** -10°C  
**Température Maxi :** +80°C  
**Pression Maxi :** 25 Bars  
**Caractéristiques :** Axe inéjectable  
Raccord démontable  
Passage intégral  
Double joints toriques NBR à l'axe

**Matière :** Laiton CW617N-4MS suivant EN 12165