

**MANOMETRE INDUSTRIEL BOITIER INOX CADRAN SEC Ø 100**



**Dimensions :** Diamètre 100  
**Raccordement :** Mâle BSP  
**Température Mini :** + 0°C ( Ambiance -20°C )  
**Température Maxi :** + 180°C( Ambiance +60°C )  
**Pression :** De 0 à 25 Bars  
**Caractéristiques :** Boitier inox  
Tube de bourdon laiton  
Cadran sec  
Vitre verre instrumentation

**Matière :** Boitier inox

## MANOMETRE INDUSTRIEL BOITIER INOX CADRAN SEC Ø 100

### CARACTERISTIQUES :

- Boitier inox
- Tube de bourdon laiton
- Cadran sec
- Vitre verre instrumentation
- Classe 1
- Raccord vertical BSP
- Avec évent de sécurité
- Indice de protection IP 54

### UTILISATION :

- Pour tous fluides gazeux et liquides n'obstruant pas le système de mesure ou n'attaquant pas les alliages de cuivre
- Pneumatique, chauffage, ventilation, climatisation, équipements médicaux
- Vapeur : 180°C maxi ( à installer avec siphon cor de chasse )
- Température mini et maxi admissible Ts : 0°C à +180°C ( ambiance -20°C à + 60°C )

### GAMME :

- Manomètre boitier inox à cadran sec Ø 100 avec raccord radial 1/2", plage de 0-10 à 0/25 bars **Ref. 1611**

### ACCESSOIRES :



- Siphon cor de chasse inox PN160 Mâle / Femelle BSP
  - DN 1/2" **Ref. 9817130**



- Robinet porte manomètre inox PN400 Mâle / Femelle BSP
  - DN 1/2" **Ref. 1393004**

**MANOMETRE INDUSTRIEL BOITIER INOX CADRAN SEC Ø 100**

**PLAGES DE MESURE :**

Plage (bar)	Ref.
0 / 10	1611006
0 / 25	1611008

**CLASSES DE PRECISION :**

<b>Ref. 1611</b>
<b>Classe 1</b>

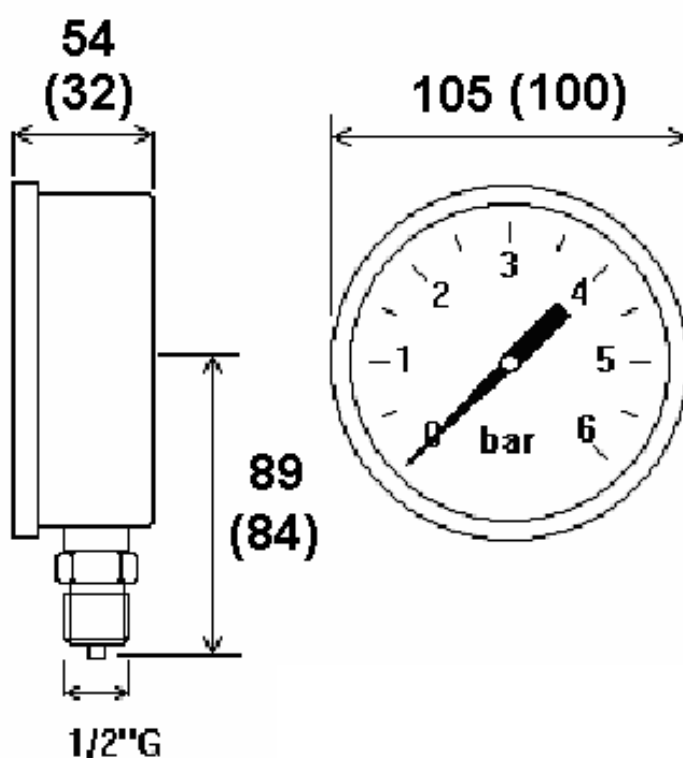
A 20°C en % de l'échelle ( en cas d'utilisation à une autre température, la déviation est de +/- 0.04% / °K )

**NOMENCLATURE :**

DESIGNATION	MATERIAUX
Boitier	Inox
Raccord	Laiton
Organes de mesure	Métaux non cuivreux
Cadran	Aluminium

**MANOMETRE INDUSTRIEL BOITIER INOX CADRAN SEC Ø 100**

DIMENSIONS ( en mm ) :



## **MANOMETRE INDUSTRIEL BOITIER INOX CADRAN SEC Ø 100**

### **NORMALISATIONS :**

- Fabrication suivant la norme ISO 9001 : 2008
- Conception suivant la norme EN 837-1
- DIRECTIVE 97/23/CE : Produits exclus de la directive ( article 3, § 3 )
- Filetage mâle BSP cylindrique suivant la norme ISO 228-1

**PRECONISATIONS :** Les avis et conseils, les indications techniques, les propositions, que nous pouvons être amenés à donner ou à faire, n'impliquent de notre part aucune garantie. Il ne nous appartient pas d'apprécier les cahiers des charges ou descriptifs fournis. Il appartient au client de vérifier l'adéquation entre le choix du matériel et les conditions réelles d'utilisation.