

ROBINET À PLONGEUR THERMOSTATISABLE

■ Fonction

Ce robinet est livré dans sa version pour installation monotube
Il peut être installé avec les raccordements à la boucle au mur
ou au sol.

Livraison avec une tête manuelle, remplacement possible
par toutes les têtes Thermador (voir notice FT TTC)



■ Construction

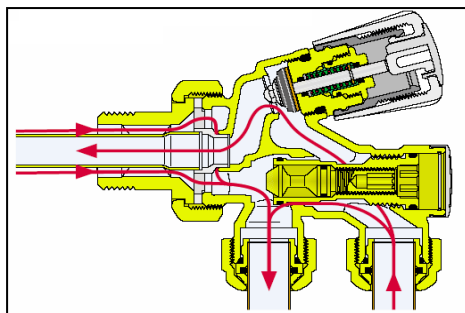
- Corps en laiton chro
- Composants internes en laiton et acier inoxydable
- Sonde 30cm en laiton
- Livré avec tête manuelle en ABS blanc
- Support de la sonde en résine

■ Pose

APPLICATION MONOTUBE

La position de la tête thermostatique dans l'axe du corps permet au bulbe de réagir avec précision
aux variations de la température ambiante.

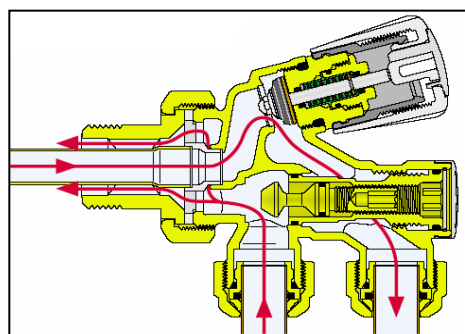
Il n'y a pas de sens de passage obligatoire pour les raccordements à la boucle.



APPLICATION BITUBE

Pour l'installation en bitube, il est préférable d'alimenter par le raccordement le plus proche
du radiateur.

Pour isoler le corps de chauffe, il faut fermer la vanne inclinée et le clapet avec un clé de 6 pans 5mm.



ROBINET À PLONGEUR THERMOSTATISABLE

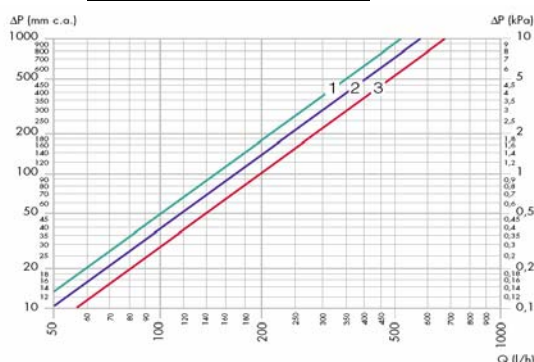
■ Caractéristiques fonctionnelles

- Pression maximale : 10 b
- Température maximale : 200
- Pression différentielle maxi (avec la tête thermostatique) : 1 b
- Raccordement : 23p. 1,5 diamètre 18, entraxe 40
- Longueur totale avec la tête thermostatique : 147

Pour version monotube :

- débit du robinet vers le radiateur : 5
- Avec la tête thermostatique (bande proportionnelle 2°C) : 3

VERSION MONOTUBE

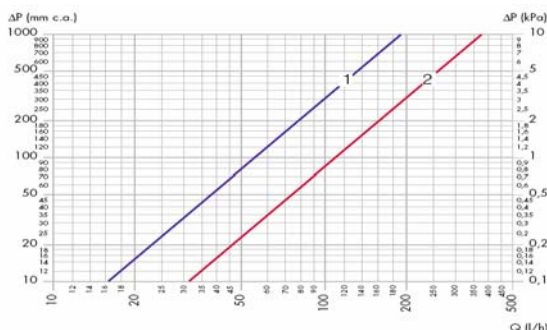


COURBE ①
Avec le robinet fermé
KV_{0,01} = 145 l/h

COURBE ②
Avec la tête thermostatique série 200
Bande proportionnelle 2°C
KV_{0,01} = 170 l/h

COURBE ③
Avec le robinet complètement ouvert
KV_{0,01} = 200 l/h

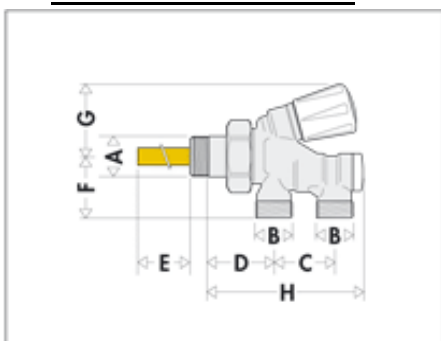
VERSION BITUBE



COURBE ①
Avec la tête thermostatique série 200
bande proportionnelle 2°C
KV_{0,01} = 55 l/h

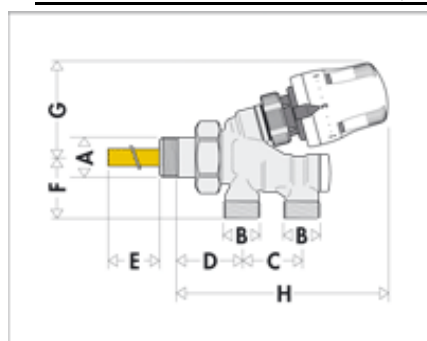
COURBE ②
Avec le robinet complètement ouvert
KV_{0,01} = 110 l/h

AVEC TETE MANUELLE



	A	B	C	D	H	E	F	G
1/2"	23p. 1,5	40	44,5	103	267	27,5	48	
3/4"	23p. 1,5	40	44,5	103	267	27,5	48	
1" D	23p. 1,5	40	44,5	103	264	27,5	48	
1" S	23p. 1,5	40	44,5	103	264	27,5	48	

AVEC TETE THERMOSTATIQUE



	A	B	C	D	H	E	F	G
1/2"	23p. 1,5	40	44,5	147	267	27,5	64	
3/4"	23p. 1,5	40	44,5	147	267	27,5	64	
1" D	23p. 1,5	40	44,5	147	264	27,5	64	
1" S	23p. 1,5	40	44,5	147	264	27,5	64	

■ Pose