

SIPHON COR DE CHASSE ACIER

Les siphons sont prévus pour protéger les manomètres et les capteurs contre les températures trop élevées et contre les pulsations. Le siphon est monté directement sur les instruments de mesure ou sur le robinet à pointeau. A l'intérieur du siphon se produit une condensation qui empêche le fluide surchauffé de pénétrer dans le manomètre.



Dimensions : DN1/2"
Raccordement : Mâle Femelle BSP
Température Mini : +0°C
Température Maxi : +400°C
Pression Maxi : 100 Bars
Caractéristiques : Pour manomètre vapeur
Conception suivant norme DIN 16282
Tube de 20x2.6

Matière : Acier ST 35.8

SIPHON COR DE CHASSE ACIER

CARACTERISTIQUES :

- Pour manomètre vapeur
- Conception suivant la norme DIN 16282
- Acier
- Tube de 20x2.6

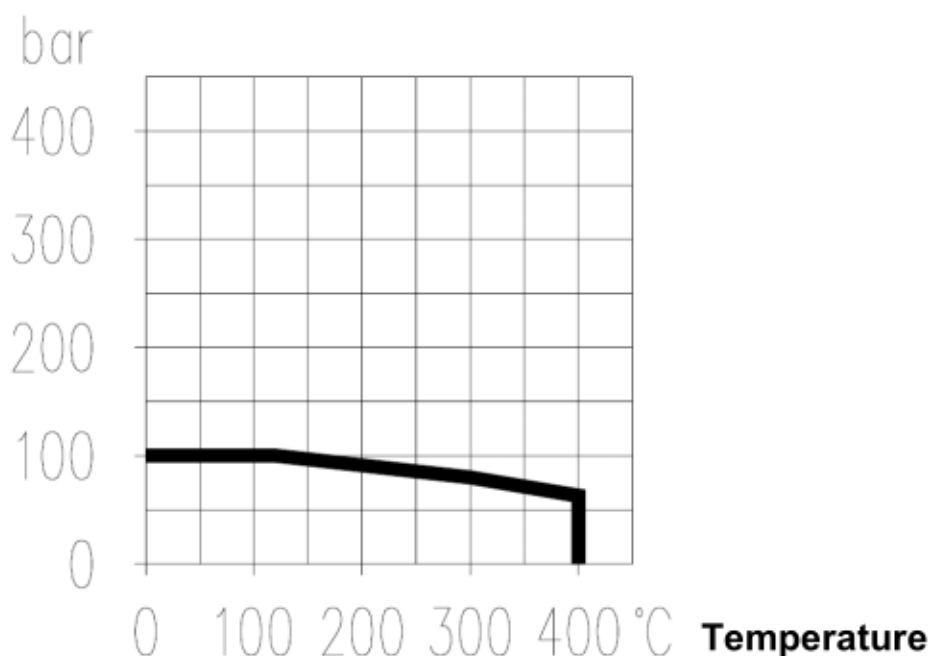
UTILISATION :

- Haute température (vapeur)
- Pression maxi Ps : 100 bars
- Température mini et maxi admissible Ts : 0°C à + 400°C (voir courbe ci-dessous)

GAMME :

- Siphon cor de chasse acier mâle-femelle 1/2" BSP Ref. 9817120

COURBE PRESSION / TEMPERATURE :



RELATION PRESSION / TEMPERATURE :

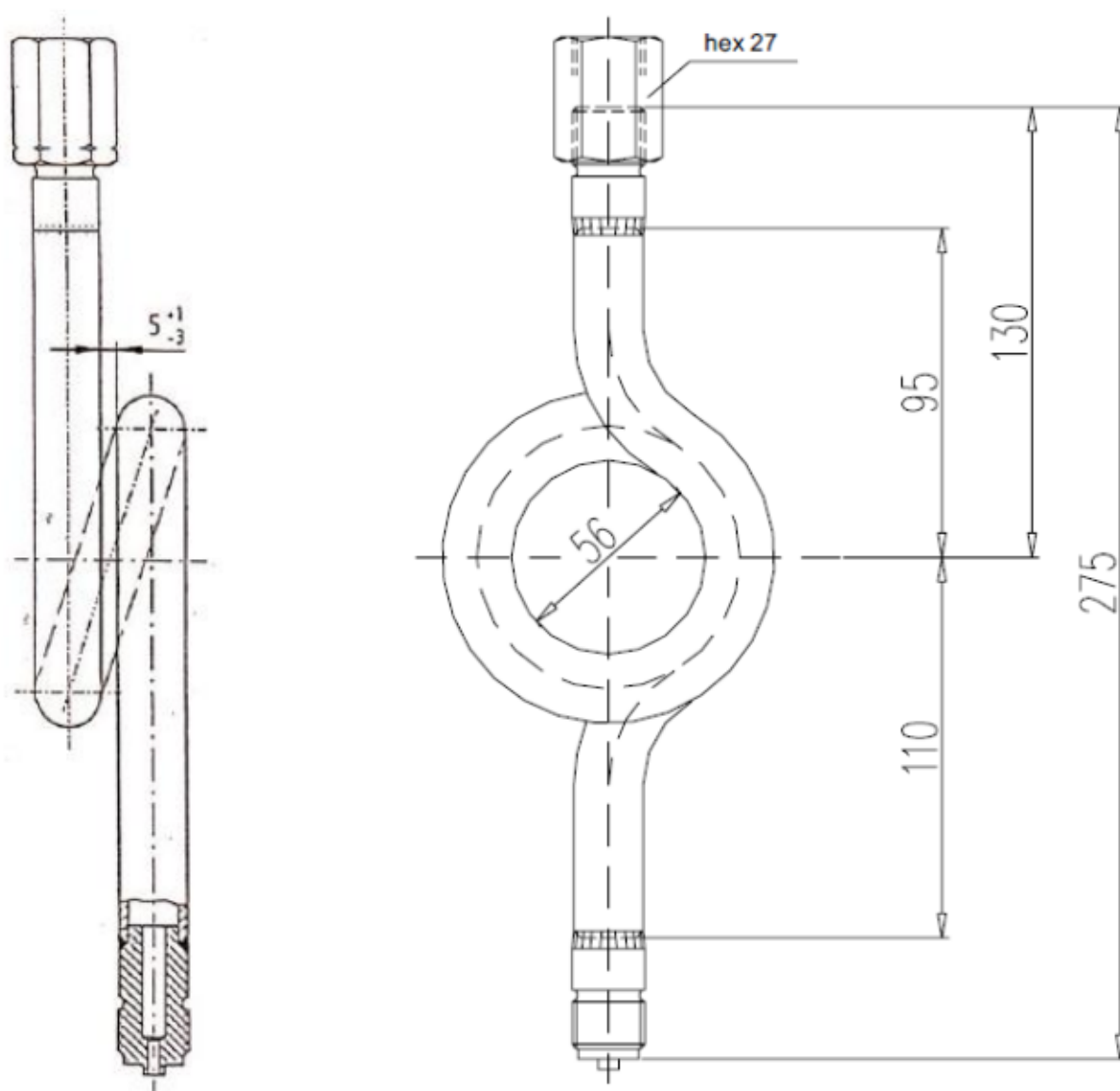
Pression (bar)	100	80	63
Température (°C)	120	300	400

SIPHON COR DE CHASSE ACIER

NOMENCLATURE :

Désignation	Matériaux
Tube 20x2.6 mm	Acier 1.0345 (St 35.8)
Raccord	Acier Ck15

DIMENSIONS (en mm) :



SIPHON COR DE CHASSE ACIER

NORMALISATIONS :

- Fabricant certifié ISO 9001 : 2015
- Conception suivant la norme DIN 16282
- DIRECTIVE 2014/68/UE : Produits exclus de la directive (article 4, § 3)

PRECONISATIONS : Les avis et conseils, les indications techniques, les propositions, que nous pouvons être amenés à donner ou à faire, n'impliquent de notre part aucune garantie. Il ne nous appartient pas d'apprécier les cahiers des charges ou descriptifs fournis. Il appartient au client de vérifier l'adéquation entre le choix du matériel et les conditions réelles d'utilisation.