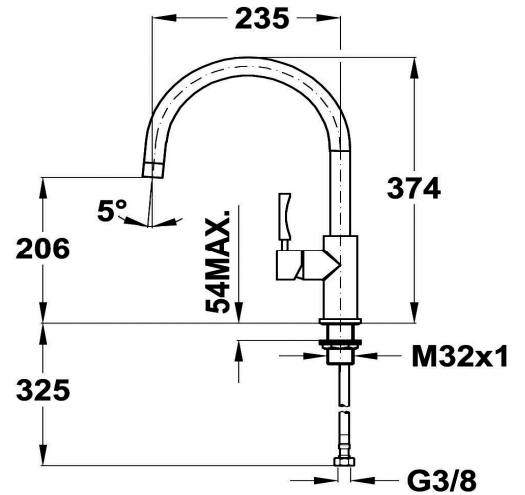


**MITIGEUR EVIER
INOX MASSIF**



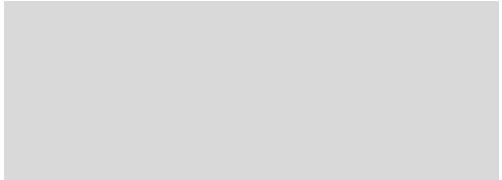
INOX
massif



CARTOUCHE CERAMIQUE	-
MARQUAGE	type C1
ECONOMIE D'EAU	non
ECONOMIE D'ENERGIE / SECURITE	limiteur de température
TAILLE	Ø 35 mm

AERATEUR	NEOPERL - mm - anti-calcaire
POIGNEE	inox
FLEXIBLE INOX	TUCAI - EPDM F3/8 - 40 mm
DOUCHETTE	non
BASETTE	oui
FIXATION	étrier - tige filetée - renfort -
POIDS	env. 1490 grs

ACS	n° 09 ACC LY 365
NF	-
ECAU / QUALITEL	-



LES + PRODUIT

Inox massif !

GENCOD	3 52383 003750 5	CONDITIONNEMENT	boîte THEWA avec étiquette et photo couleur
		UC / MASTERBOX	1 / -
		GARANTIE	5 ans

Informations données à titre indicatif - Voir nos C.G.V.