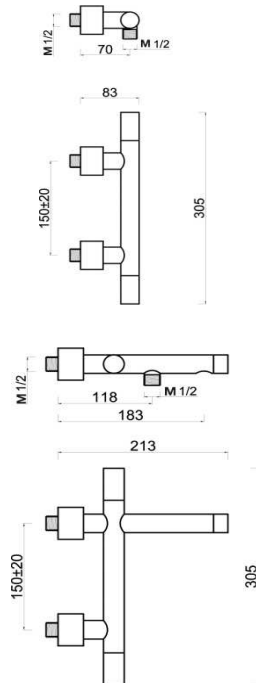
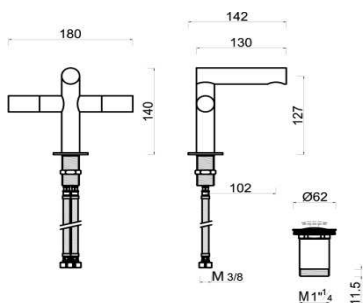


**série YAKU**  
**MELANGEUR CHROME**  
**LAVABO DOUCHE BAIN-DOUCHE**

\* l'eau en Quechua (Pérou)



**CARTOUCHE CERAMIQUE**

MARQUAGE	type C1
ECONOMIE D'EAU	non
ECONOMIE D'ENERGIE / SECURITE	non
TAILLE	Ø 25 mm

<b>LAVABO</b>	<b>YAK15</b>	<b>DOUCHE</b>	<b>YAK20</b>
AERATEUR	AMFAG - 20 mm - anti-calcaire	ENT.-SORTIE	M1/2-M1/2
POIGNEES	métal	ROSACES	rondes
FLEXIBLE	TUCAI - EPDM F3/8 - 30cm	ENTRAXE	150±20mm
VIDAGE	Laiton clic-clac	<b>BAIN-DOUCHE</b>	<b>YAK30</b>
BASETTE	oui	ENT.-SORTIE	M1/2-22mm
FIXATION	tige filetée - écrou colonne -	ROSACES	rondes
POIDS	env. 1650 grs	ENTRAXE	150±20mm

ACS	n°
NF	-
ECAU / QUALITEL	-

**LES + DES PRODUITS**  
*Un design résolument slim et épuré*

<b>YAK15</b>	<b>GENCOD 3 52383 004059 8</b>	<b>UC / MASTERBOX</b>	<b>1 / 10</b>	
<b>YAK20</b>	<b>GENCOD 3 52383 004060 4</b>	<b>UC / MASTERBOX</b>	<b>1 / 10</b>	
<b>YAK30</b>	<b>GENCOD 3 52383 004061 1</b>	<b>UC / MASTERBOX</b>	<b>1 / 10</b>	
<b>CONDITIONNEMENT</b>	boîte THEWA avec étiquette et photo couleur		<b>GARANTIE</b>	<b>5 ans</b>

**Informations données à titre indicatif - Voir nos C.G.V.**