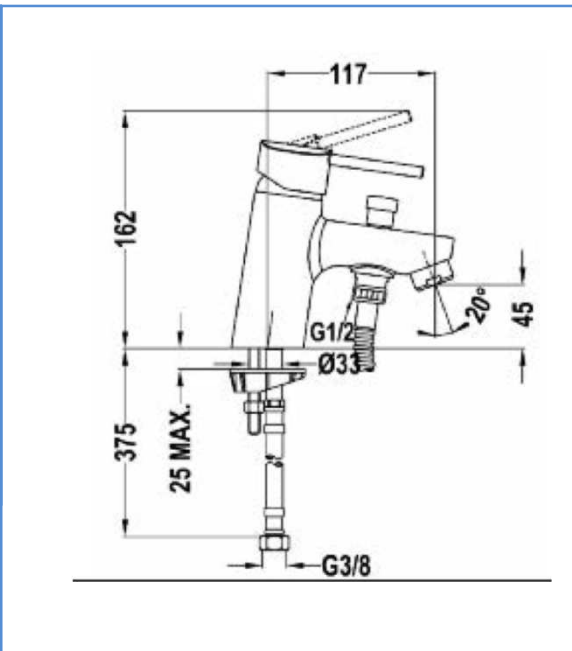


famille	SALLE DE BAINS
type	mit. BAIN-DOUCHE monotrou
série	VODA
code	VOD32

TheWa[®]
PROFESSIONAL

thermador



couleur	chromé
sortie flexible	M1/2"
sortie bain	M24/100 (code AERT2)
poignée	métal
poids	

cartouche	Ø35mm (code CART35T1)
NF	Oui
ACS	n° 12 ACCLY 546
ECAU	-
éco.d'eau	-
éco. d'énergie	-

gencod	3 52383 004093 2	box	boîte blanche
garantie	5 ans	masterbox	12 unités
		MAJ	juin 2016

THEWA est un département de THERMADOR : 1 seule commande – 1 seul franco – 1 seule livraison

THERMADOR

Parc d'activités de Chesnes - CS10710 - 38297 St QUENTIN FALLAVIER
www.thermador.fr info@thewa.fr tél. 04.74.94.41.33 fax 04.74.94.41.18