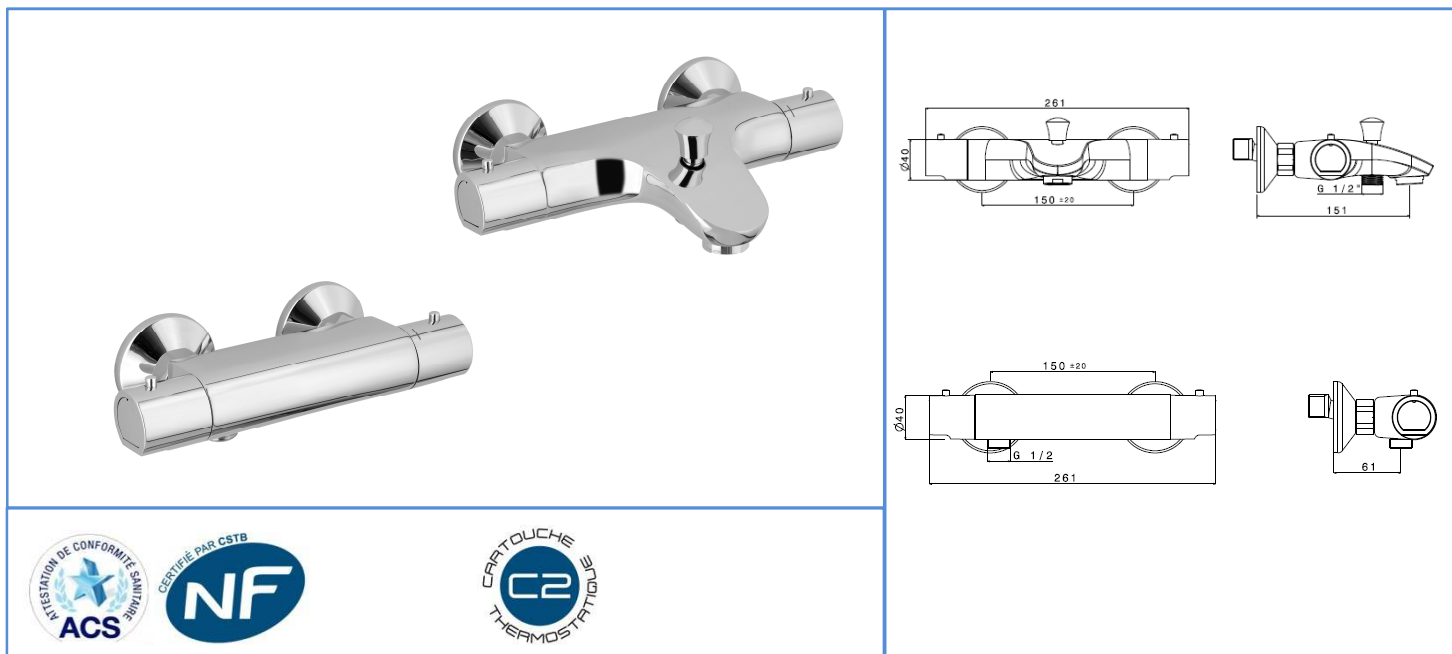


famille	SALLE DE BAINS	
type	Mitigeurs DOUCHE / BAIN-DOUCHE	
série	JOY	
code	JO74155CR	DOUCHE
	JO74106CR	BAIN-DOUCHE

**TheWa**<sup>®</sup>  
PROFESSIONAL

**thermador**



mitigeur DOUCHE	chromé
type	thermostatique
autre	-
accessoires	2 rosaces / 2 racc.ex.
poignée	ABS
ACS	n° 12 ACC LY 438
NF / ECAU	oui / E <sub>1</sub> C <sub>2</sub> A <sub>1</sub> U <sub>3</sub>
ECO. eau / énergie	oui / oui

mit. BAIN-DOUCHE	chromé
type	thermostatique
autre	-
inverseur	manuel semi-automatique
aérateur	M28/100
accessoires	2 rosaces / 2 racc.ex.
poignée	-
ACS	n° 12 ACC LY 438
NF / ECAU	oui / E <sub>3/1</sub> C <sub>2</sub> A <sub>1</sub> U <sub>3</sub>
ECO. eau / énergie	oui / oui

gencod	3 52383 004716 0	DOUCHE	box	boîte blanche
	3 52383 004717 7	BAIN-DOUCHE		
garantie	5 ans		masterbox	unités
			MAJ	décembre 2016

THEWA est un département de THERMADOR : 1 seule commande – 1 seul franco – 1 seule livraison

**THERMADOR**

Parc d'activités de Chesnes - CS10710 - 38297 St QUENTIN FALLAVIER

www.thermador.fr commandes@thermador.fr tél. 04.74.94.41.33 fax 04.74.94.41.18