

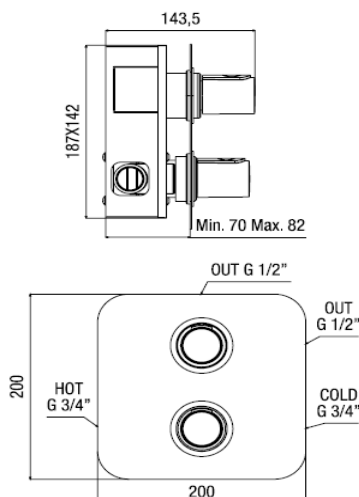
série NIPI
SYSTÈME ENCASTRE
2 VOIES - 3 VOIES

date janv.-14
version 1

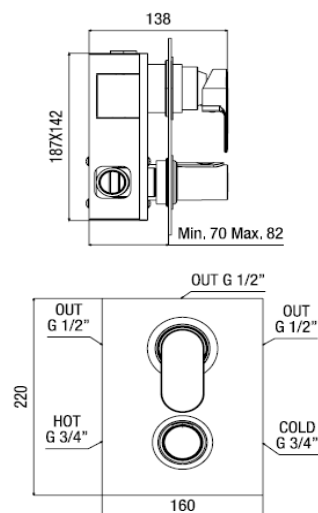
* l'eau en Algonquin (Amérique du Nord)



nip65



nip66



CARTOUCHE CERAMIQUE

MARQUAGE	-
ECONOMIE D'EAU	type C1
ECONOMIE D'ENERGIE / SECURITE	non
TAILLE	non
	∅ 40 mm

SYSTÈME 2 VOIES

NIP65

ENTREES	2 M3/4
SORTIE	2 M1/2
POIGNEE	métal (ZAMAC)
PLAQUE	CARR2 200x200mm
FIXATION	platine encastrée
POIDS	env. - grs

SYSTÈME 3 VOIES

NIP66

ENTREES	2 M3/4
SORTIE	3 M1/2
POIGNEE	métal (ZAMAC)
PLAQUE	rectangle 220x160mm
FIXATION	platine encastrée
SELECTEUR	manuel
POIDS	

ACS	n° - - -
NF	-
ECAU / QUALITEL	- -

LES + DES PRODUITS

Un classique

NIP65	GENCOD 3 52383 003851 9
NIP66	GENCOD 3 52383 003852 6

UC / MASTERBOX	1 / 4
UC / MASTERBOX	1 / 4

CONDITIONNEMENT boîte THEWA avec étiquette et photo couleur

GARANTIE 5 ans

Informations données à titre indicatif - Voir nos C.G.V.