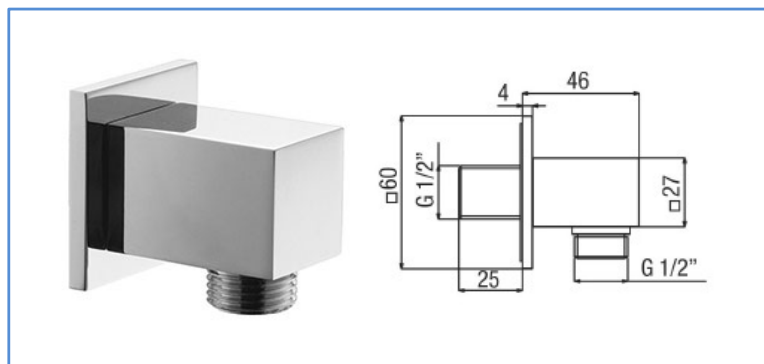
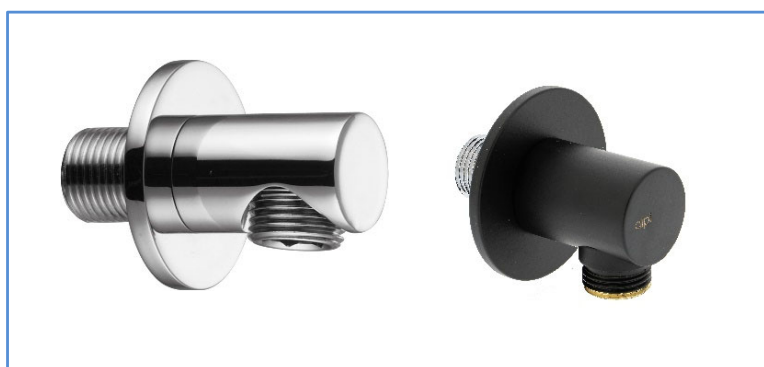


famille	HYDROTHERAPIE
type	SUPPORT DOUCHETTE / PRISE EAU
série	UDEN - ALPI

TheWa[®]
PROFESSIONAL
by thermador



Réf.	UDE26SUP
Matière	Laiton chromé
Gencod	3 52383 003879 3
Réf.	AC132NE
Matière	Laiton noir (epoxy)
Gencod	3 52383 011377 3



Réf.	UDE24SUP
Matière	Laiton chromé
Gencod	3 52383 004706 1
Réf.	AC172NE
Matière	Laiton noir (epoxy)
Gencod	3 52383 004706 1



Réf.	UDE30SUP
Matière	Laiton chromé
Gencod	3 52383 004698 9
Réf.	AC163NE
Matière	Laiton noir (epoxy)
Gencod	3 52383 008546 9



Réf.	UDE171CR
Matière	Laiton chromé
Gencod	3 52383 008548 3
Réf.	AC171NE
Matière	Laiton noir (epoxy)
Gencod	3 52383 008547 6

garantie	2 ans	masterbox	unités
		MAJ	18/11/2021

THEWA est un département de THERMADOR : 1 seule commande – 1 seul franco – 1 seule livraison

THERMADOR

Parc d'activités de Chesnes - CS10710 - 38297 St QUENTIN FALLAVIER

www.thermador.fr commandes@thermador.fr tél. 04.74.94.41.33 fax 04.74.94.41.18