

**ROBINET A TOURNANT SPHERIQUE INOX 2 PIECES PN63 ATEX DIN M3 BSP**

**EVOLUTION PRODUIT**



**Attention nos robinets 706 évoluent**

**Actuellement 2 modèles sont en stock (suivant les DN) avec des dimensions différentes**

**Exemple de marquage ancien modèle :**



**Exemple de marquage nouveau modèle :**

**(CE0038 ou CE 0343)**



**A Terme seul le nouveau modèle sera disponible (page 2 à 8)**

## ROBINET A TOURNANT SPHERIQUE INOX 2 PIECES PN63 ATEX DIN M3 BSP

Robinet à tournant sphérique 2 pièces inox DIN M3 à passage intégral pour le sectionnement de fluides dans les réseaux chimiques et pharmaceutiques, industries pétro-chimiques, installations hydrauliques et air comprimé.

Ecartement normalisé suivant EN 16722 Série M3 (DIN long M3).

L'étanchéité est assurée par un presse étoupe PTFE et par des sièges en PTFE chargé 15% verre.

Compatible pour les atmosphères explosives, ATEX Zone 1&21 et Zone 2&22 notamment grâce à la bague antistatique.



**NOUVEAU**



- Dimensions :** DN1/4" à DN4"
- Raccordement :** Femelle BSP
- Température Mini :** -50°C
- Température Maxi :** +180°C
- Pression Maxi :** 63 Bars (jusqu'au DN2")
- Caractéristiques :** Axe inéjectable, ATEX  
Poignée cadenassable  
Passage intégral  
Ecartement DIN M3

**Matière :** Inox ASTM A351 CF8M

## ROBINET A TOURNANT SPHERIQUE INOX 2 PIECES PN63 ATEX DIN M3 BSP

### CARACTERISTIQUES :

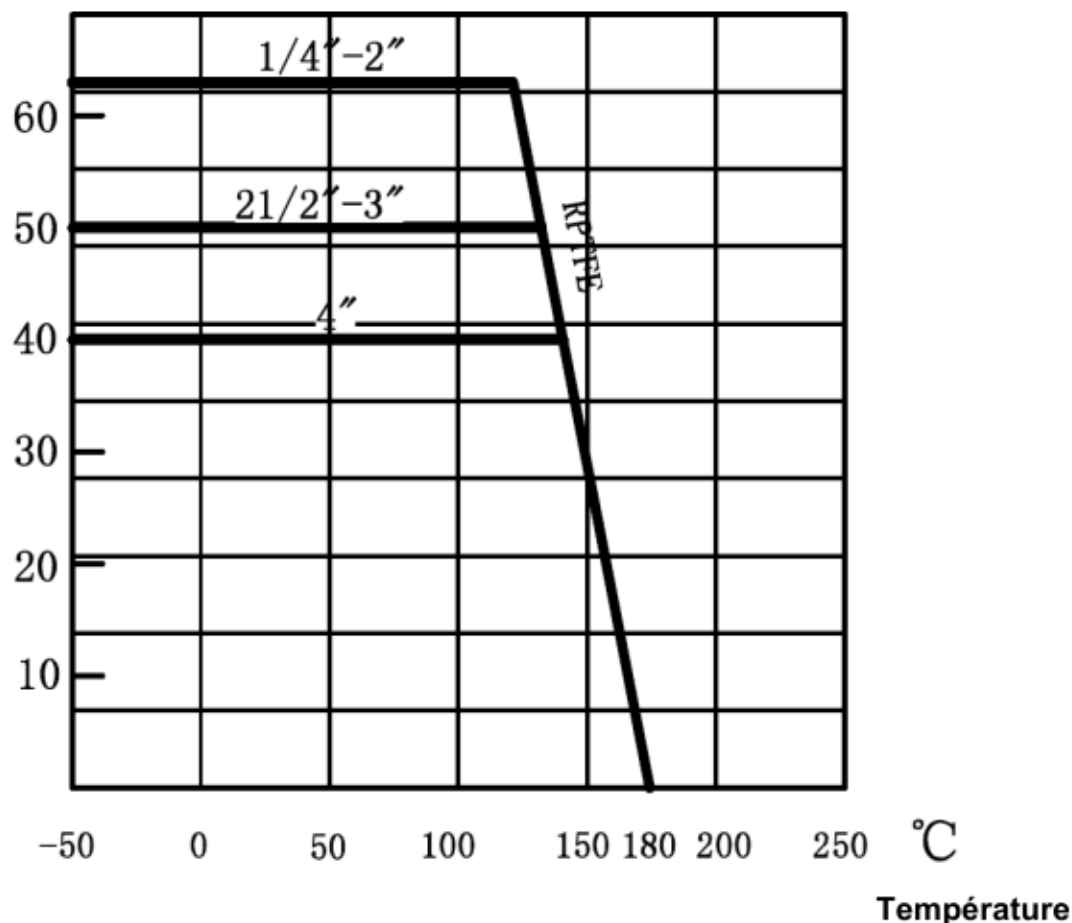
- Passage intégral
- Axe inéjectable
- Presse étoupe PTFE
- Poignée cadenassable
- Bille pleine
- Modèle 2 pièces
- ATEX

### UTILISATION :

- Industries chimiques et pharmaceutiques, industries pétro-chimiques, installations hydrauliques, air comprimé
- Température mini et maxi admissible Ts : -50°C à + 180°C
- Pression maxi admissible Ps : 63 bars jusqu'au DN2", 50 bars du DN2"1/2 au 3" et 40 bars en 4" ( voir courbe )

### COURBE PRESSION / TEMPERATURE ( HORS VAPEUR ) :

Pression (Bar)



## ROBINET A TOURNANT SPHERIQUE INOX 2 PIECES PN63 ATEX DIN M3 BSP

COEFFICIENT DE DEBIT Kvs ( M3 / h ) :

DN	1/4"	3/8"	1/2"	3/4"	1"	1"1/4"	1"1/2"	2"	2"1/2"	3"	4"
Kvs (m3/h)	18.7	21.7	31.3	57.9	94.2	157.9	227.9	414.8	706.7	984.6	1590

COUPLES DE MANŒUVRE ( en Nm sans coefficient de sécurité ) :

DN	1/4"	3/8"	1/2"	3/4"	1"	1"1/4"	1"1/2"	2"	2"1/2"	3"	4"
Couple (Nm)	5	5	7	10	18	28	40	50	70	90	100

GAMME :



- Robinet acier inox taraudé BSP poignée rouge **Ref. 706** du DN 1/4" au DN 4"



- Robinet acier inox taraudé BSP manette papillon **Ref. 7061** du DN 1/4" au DN 1"



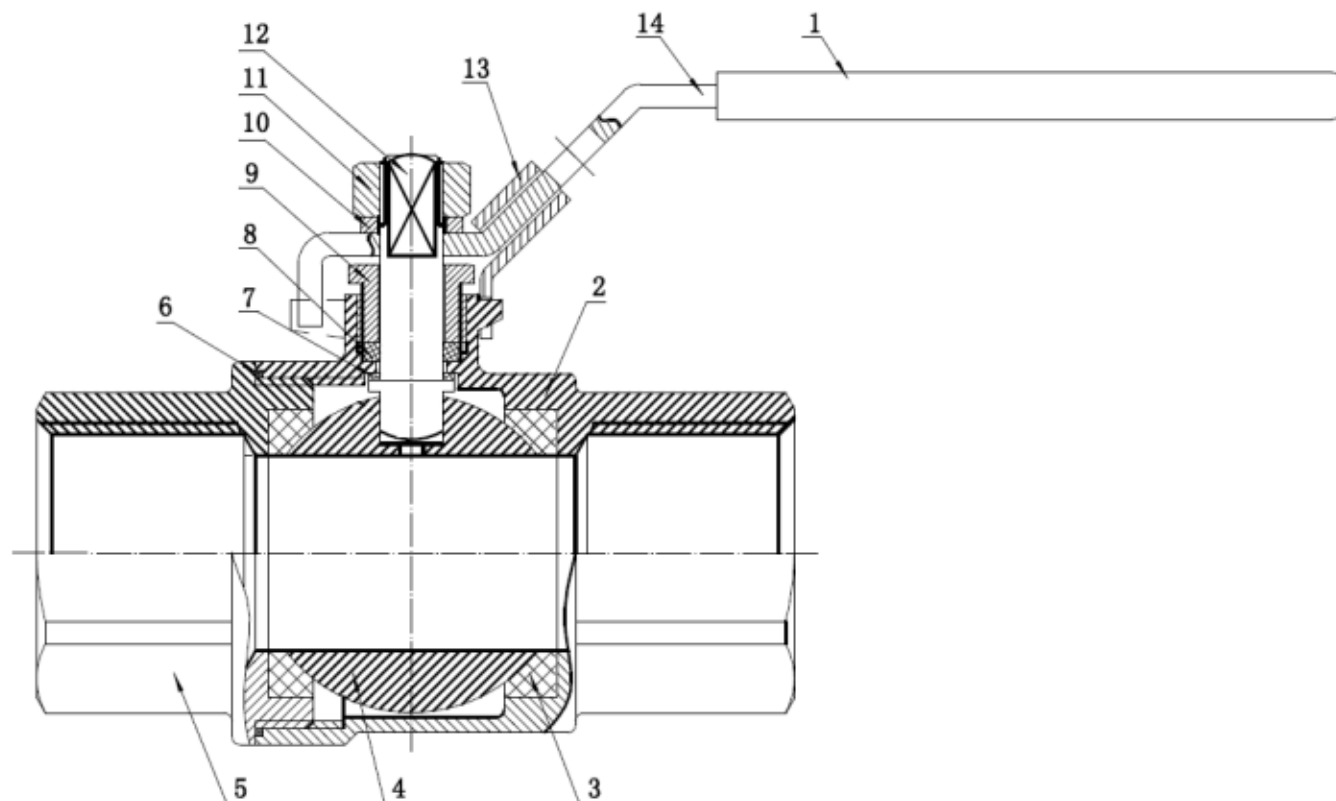
- Gaine de poignée bleue **Ref. 9830620 à 9830624** du DN 1/4" au DN 3"



- Manette papillon inox 304 rouge **Ref. 9830611 à 9830613** du DN 1/4" au DN 1"

**ROBINET A TOURNANT SPHERIQUE INOX 2 PIECES PN63 ATEX DIN M3 BSP**

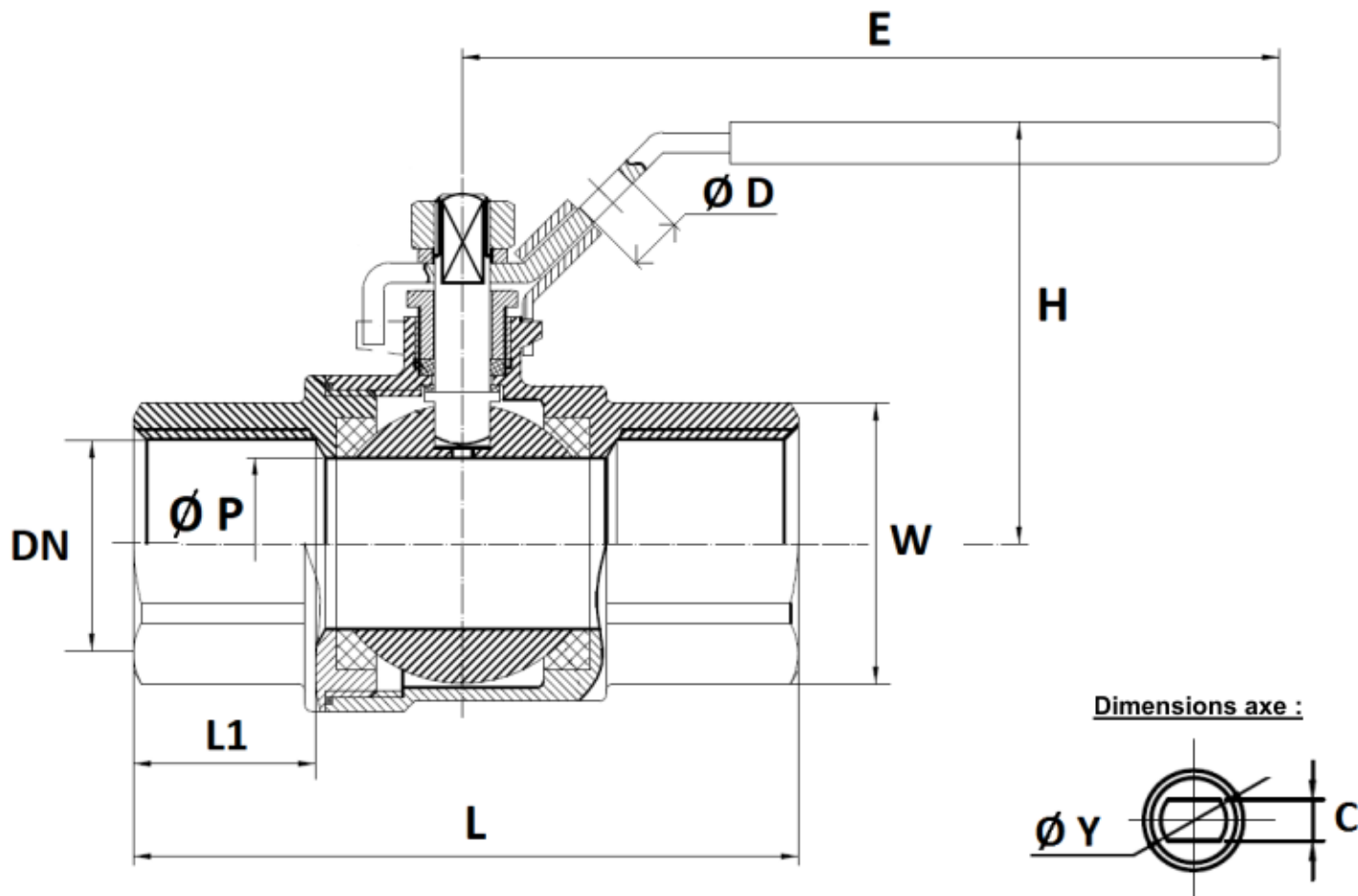
**NOMENCLATURE :**



Repère	Désignation	Matériaux
1	Gaine poignée	Plastique
2	Corps	Inox ASTM A351 CF8M
3	Sièges	PTFE chargé 15% verre
4	Sphère	Inox AISI 316
5	Embout	Inox ASTM A351 CF8M
6	Joint de corps	PTFE
7	Rondelle de glissement	PTFE chargé carbone
8	Presse étoupe	PTFE
9	Ecrou presse étoupe	Inox AISI 304
10	Rondelle	
11	Ecrou Poignée	
12	Axe	Inox AISI 316
13	Système de cadenasage	Inox AISI 304
14	Poignée	

**ROBINET A TOURNANT SPHERIQUE INOX 2 PIECES PN63 ATEX DIN M3 BSP**

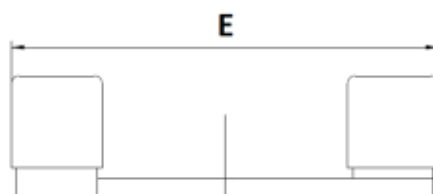
DIMENSIONS ( en mm ) :



DN	1/4"	3/8"	1/2"	3/4"	1"	1"1/4	1"1/2	2"	2"1/2	3"	4"	
Ø P	11.6	12.5	15	20	25	32	38	50	64	76	96	
L	50	60	75	80	90	110	120	140	185	205	240	
Ø D	6			7								
E	91.5	91.5	103	112.5	112.5	140	140	162	230	230	320	
H	48	48	52.5	59	62.5	74	77.5	92.5	118	127	171	
L1	17.8	17.8	20.5	22	22.5	30	30	32	46.3	49.5	49.5	
W (sur plat)	18	21	25	30	37	46	52	65	82.5	97.5	126.5	
C	5			6			6.5		7.5	9.8		16
Ø Y	M8					M10		M12	M14		M20	
Poids (en Kg)	0.17	0.19	0.29	0.39	0.58	0.99	1.36	2.5	4.82	8.64	17.3	
Ref.	706002	706003	706004	706005	706006	706007	706008	706009	706010	706011	706012	

**ROBINET A TOURNANT SPHERIQUE INOX 2 PIECES PN63 ATEX DIN M3 BSP**

DIMENSIONS MANETTE PAPILLON ( en mm ) :



- Ref. 983061 :

DN	1/4"	3/8"	1/2"	3/4"	1"
E	50		57.5	65	
Ref.	9830611		9830612	9830613	

## ROBINET A TOURNANT SPHERIQUE INOX 2 PIECES PN63 ATEX DIN M3 BSP

### NORMALISATIONS :

- Fabricant certifié ISO 9001 : 2015
- DIRECTIVE 2014/68/UE : Compatible pour Liquides et Gaz du Groupe 1
  - DN1/4"-1" : Article 4, §3 (SEP), pas de marquage CE
  - DN1"1/4-4" : Catégorie de risque II, marquage CE 0038 ou CE 0343
- Certificat 3.1 sur demande
- Tests d'étanchéité suivant la norme EN 12266-1, Taux A
- Raccordement taraudé femelle BSP cylindrique suivant la norme ISO 228-1
- Ecartement suivant la norme EN 16722 Série M3 ( DIN 3202 M3 )
- ATEX Groupe II Catégorie 2 G/2Dc T3 Zone 1 & 21 Zone 2 & 22 ( marquage en option )

**PRECONISATIONS :** Les avis et conseils, les indications techniques, les propositions, que nous pouvons être amenés à donner ou à faire, n'impliquent de notre part aucune garantie. Il ne nous appartient pas d'apprécier les cahiers des charges ou descriptifs fournis. Il appartient au client de vérifier l'adéquation entre le choix du matériel et les conditions réelles d'utilisation.



## ROBINET A TOURNANT SPHERIQUE INOX 2 PIECES PN63 ATEX DIN M3 BSP

Robinet à tournant sphérique 2 pièces inox DIN M3 à passage intégral pour le sectionnement de fluides dans les réseaux chimiques et pharmaceutiques, industries pétro-chimiques, installations hydrauliques et air comprimé.

Ecartement normalisé suivant EN 16722 Série M3 (DIN long M3).

L'étanchéité est assurée par un presse étoupe PTFE et par des sièges en PTFE chargé 3% verre.

Compatible pour les atmosphères explosives, ATEX Zone 1&21 et Zone 2&22 notamment grâce à la bague antistatique.



- Dimensions :** DN 1/4" à DN 4"
- Raccordement :** Taraudé BSP
- Température Mini :** -50°C
- Température Maxi :** +180°C
- Pression Maxi :** 63 Bars (jusqu'au DN3/4")
- Caractéristiques :** Axe inéjectable, ATEX  
Poignée cadenassable  
Passage intégral  
Ecartement DIN M3

**Matière :** Inox EN 1.4408

## ROBINET A TOURNANT SPHERIQUE INOX 2 PIECES PN63 ATEX DIN M3 BSP

### CARACTERISTIQUES :

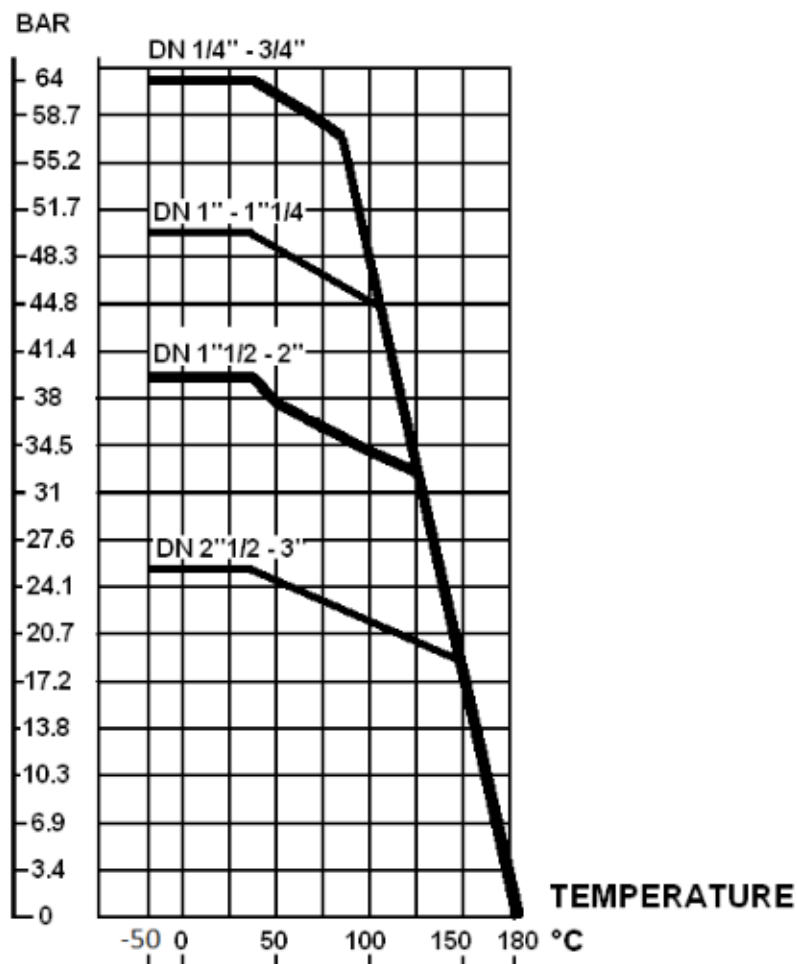
- Passage intégral
- Axe inéjectable
- Presse étoupe PTFE
- Poignée cadenassable
- Bille pleine
- Modèle 2 pièces
- ATEX

### UTILISATION :

- Industries chimiques et pharmaceutiques, industries pétro-chimiques, installations hydrauliques, air comprimé
- Température mini et maxi admissible Ts : -50°C à + 180°C
- Pression maxi admissible Ps : 63 bars jusqu'au DN3/4", 50 bars du 1" au 1"1/4, 40 bars du 1"1/2 au 2", 25 bars du 2"1/2 au 3", 16 bars en 4" ( voir courbe )

### COURBE PRESSION / TEMPERATURE ( HORS VAPEUR ) :

#### PRESSION



**ROBINET A TOURNANT SPHERIQUE INOX 2 PIECES PN63 ATEX DIN M3 BSP**

COEFFICIENT DE DEBIT Kvs ( M3 / h ) :

DN	1/2"	3/4"	1"	1"1/4	1"1/2	2"	2"1/2	3"	4"
Kvs ( m3/h )	25	50	100	180	270	490	950	1160	2200

COUPLES DE MANŒUVRE ( en Nm sans coefficient de sécurité ) :

DN	1/4"	3/8"	1/2"	3/4"	1"	1"1/4	1"1/2	2"	2"1/2	3"	4"
Couple (Nm)	2.7	2.7	3	4	5	6	8	10	40	60	100

GAMME :



- Robinet acier inox taraudé BSP poignée rouge **Ref. 706** du DN 1/4" au DN 4"



- Robinet acier inox taraudé BSP manette papillon **Ref. 7061** du DN 1/4" au DN 1"



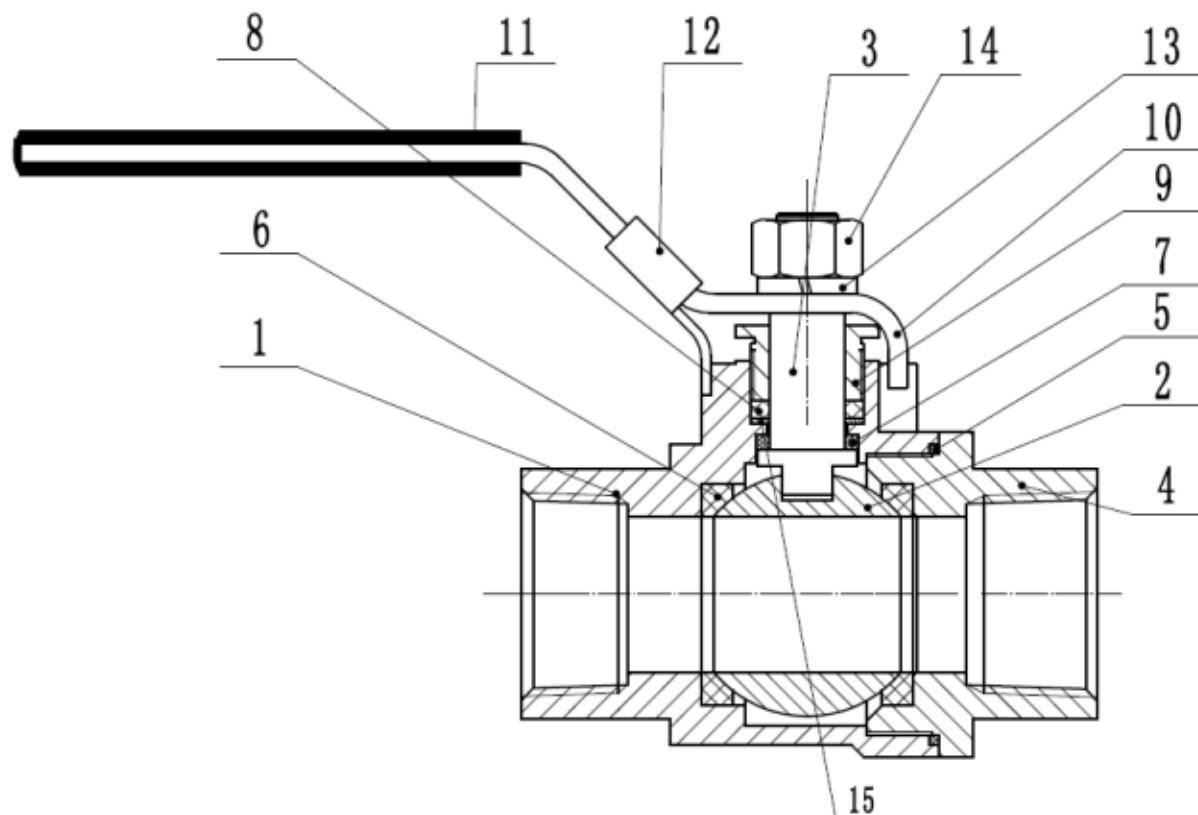
- Gaine de poignée bleue **Ref. 9830380 à 9830384** du DN 1/4" au DN 3"



- Manette papillon inox 304 rouge **Ref. 9831131 à 9831134** du DN 1/4" au DN 1"

**ROBINET A TOURNANT SPHERIQUE INOX 2 PIECES PN63 ATEX DIN M3 BSP**

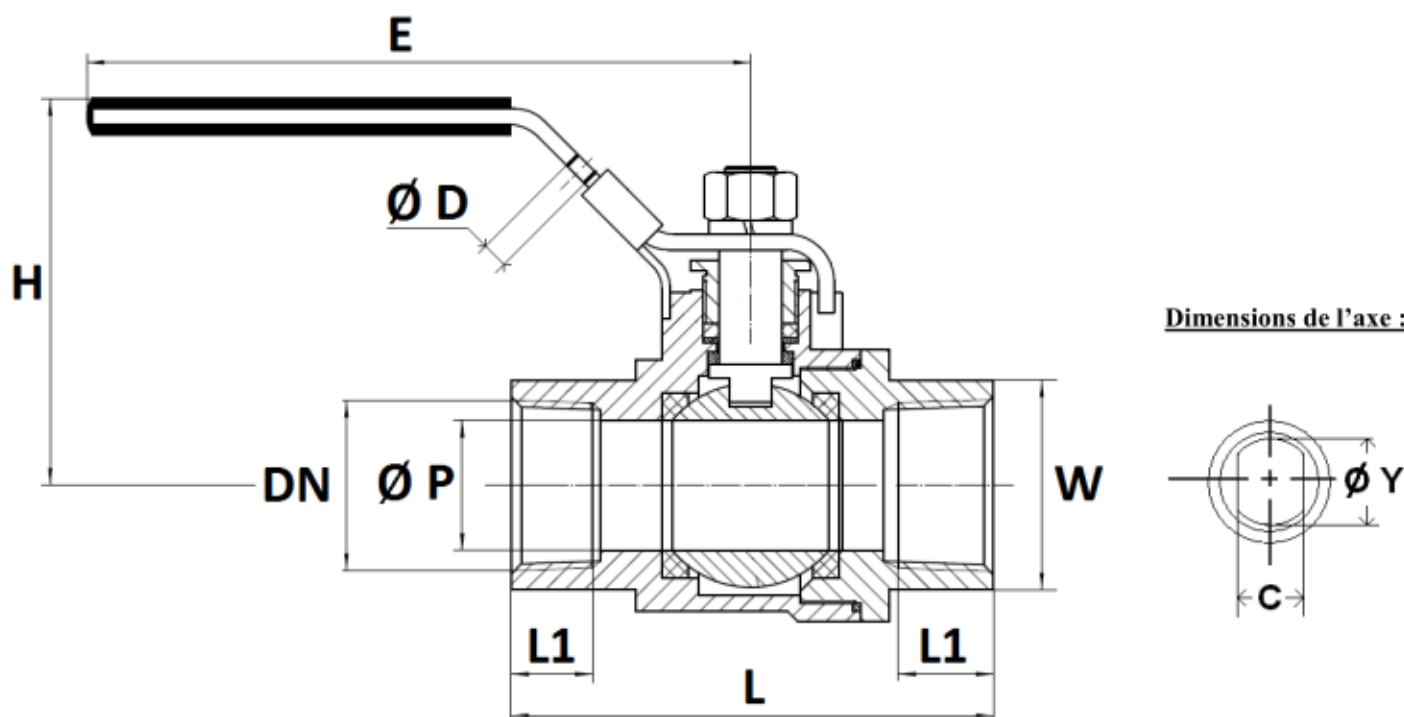
NOMENCLATURE :



Repère	Désignation	Matériaux
1	Corps	Inox EN 1.4408
2	Sphère	Inox AISI 316
3	Axe	Inox AISI 304
4	Mamelon	Inox EN 1.4408
5	Joint de corps	PTFE
6	Siège	PTFE chargé 3% verre
7	Rondelle de glissement	PTFE
8	Presse étoupe	
9	Ecrou presse étoupe	Inox AISI 304
10	Poignée	
11	Gaine poignée	PVC
12	Système de cadenassage	Inox AISI 304
13	Rondelle	
14	Ecrou	
15	Bague antistatique	

**ROBINET A TOURNANT SPHERIQUE INOX 2 PIECES PN63 ATEX DIN M3 BSP**

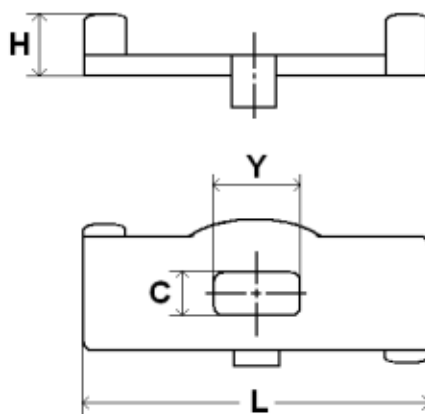
DIMENSIONS ( en mm ) :



DN	1/4"	3/8"	1/2"	3/4"	1"	1"1/4	1"1/2	2"	2"1/2	3"	4"
Ø P	9.2	12.5	15	20	25	32	38	50	65	80	100
L	50	60	75	80	90	110	120	140	185	205	240
Ø D	8	8	8	8	8	8	8	8	8	8	8
E	83	83	103	103	151	151	194	194	285	285	285
H	49	53	60	62	77	81	91	103	117	127	149
L1 (BSP)	10	10.5	13.5	14.5	17.5	19	19	23.5	27	30.5	36
W sur plat	19	22	26	32	38	50	54	68	85	98	125
C	4	5	6.5	6.5	8	8	8.5	8.5	12	12	16
Ø Y	M6	M8		M10		M12		M16		M20	
Poids (en Kg)	0.27	0.26	0.32	0.42	0.67	1.12	1.73	2.78	5.78	8.38	14.18
Ref.	706002	706003	706004	706005	706006	706007	706008	706009	706010	706011	706012

**ROBINET A TOURNANT SPHERIQUE INOX 2 PIECES PN63 ATEX DIN M3 BSP**

**DIMENSIONS MANETTE PAPILLON ( en mm ) :**



- Ref. 983113 :

DN	1/4"	3/8"	1/2"	3/4"	1"
L	55	55	60	60	70
H	20	20	22	22	28
C	4	5	6.5	6.5	8
Y	7	8	9.5	9.5	11.5
Ref.	9831131	9831132	9831133		9831134

## ROBINET A TOURNANT SPHERIQUE INOX 2 PIECES PN63 ATEX DIN M3 BSP

### NORMALISATIONS :

- Fabricant certifié ISO 9001 : 2015
- DIRECTIVE 2014/68/UE : CE N° 0035  
Catégorie de risque III Module H
- Certificat 3.1 sur demande
- Tests d'étanchéité suivant la norme ISO 5208, Taux A
- Raccordement taraudé femelle BSP cylindrique suivant la norme ISO 228-1
- Ecartement suivant la norme EN 16722 Série M3 ( DIN 3202 M3 )
- ATEX Groupe II Catégorie 2 G/2Dc T3 Zone 1 & 21 Zone 2 & 22 ( marquage en option )

**PRECONISATIONS :** Les avis et conseils, les indications techniques, les propositions, que nous pouvons être amenés à donner ou à faire, n'impliquent de notre part aucune garantie. Il ne nous appartient pas d'apprécier les cahiers des charges ou descriptifs fournis. Il appartient au client de vérifier l'adéquation entre le choix du matériel et les conditions réelles d'utilisation.