

**ROBINET A TOURNANT SPHERIQUE 3 PIECES INOX A SOUDER SW GAMME INITIALE**

Robinet à tournant sphérique 3 pièces inox passage intégral pour le sectionnement de fluides dans les réseaux chimiques et pharmaceutiques, industries pétro-chimiques, installations hydrauliques et air comprimé.

L'étanchéité est assurée par un presse étoupe et des joints PTFE et par des sièges en PTFE chargé 15% Verre.

Partie centrale démontable pour une maintenance facilitée.



**Dimensions :** DN8 à DN100  
**Raccordement :** A Souder SW  
**Température Mini :** -20°C  
**Température Maxi :** +180°C  
**Pression Maxi :** 63 Bars (jusqu'au DN20)  
**Caractéristiques :** Modèle 3 pièces  
Sièges PTFE chargés 15% Verre  
Axe inéjectable  
Passage intégral

**Matière :** Inox ASTM A351 CF8M

**ROBINET A TOURNANT SPHERIQUE 3 PIECES INOX A SOUDER SW GAMME INITIALE**

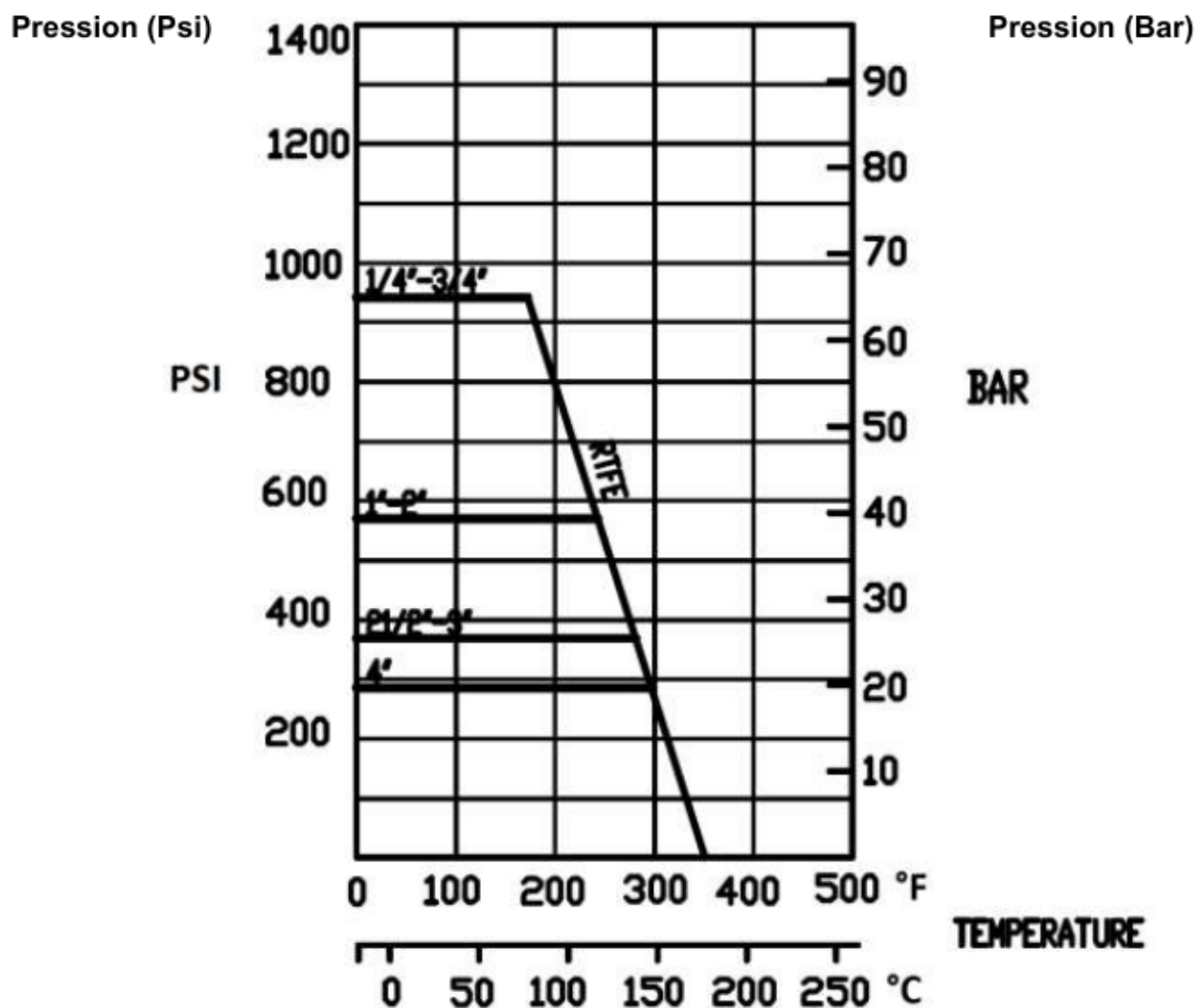
**CARACTERISTIQUES :**

- Passage intégral
- Axe inéjectable
- Presse étoupe PTFE
- Poignée cadenassable
- Réhausse en inox 304 ( en option )

**UTILISATION :**

- Industries chimiques et pharmaceutiques, industries pétro-chimiques, installations hydrauliques, air comprimé
- Température mini et maxi admissible Ts : -20°C à + 180°C
- Pression maxi admissible Ps : 63 bars jusqu'au DN20, 40 bars du DN 25 au 50, 25 bars du DN65 au 80 et 20 bars en DN100 (voir courbe ci-dessous)
- Air comprimé : 10 bars maxi
- Ne convient pas pour la vapeur

**COURBE PRESSION / TEMPERATURE ( HORS VAPEUR ET HORS AIR COMPRIME ) :**



**ROBINET A TOURNANT SPHERIQUE 3 PIECES INOX A SOUDER SW GAMME INITIALE**

COUPLES DE MANŒUVRE ( en Nm sans coefficient de sécurité ) :

DN	8	10	15	20	25	32	40	50	65	80	100
Couple (Nm)	2	2	2.5	3.5	6	7	12	16	40	50	70

COUPLES DE SERRAGE DES TIRANTS ( en Nm ) :

DN	8	10	15	20	25	32	40	50	65	80	100
Couple (Nm)	4	4	8	8	10	13	20	20	35	45	65

COEFFICIENT DE DEBIT Kvs ( M3 / h ) :

DN	8	10	15	20	25	32	40	50	65	80	100
Kvs ( m3/h )	5.2	5.2	20.7	30.2	40.6	70	90.8	208.4	275.9	501.6	865

GAMME :



- Robinet à tournant sphérique 3 pièces inox à souder SW Gamme Initiale **Ref. 792** du DN8 au DN100



- Réhausse inox AISI 304 **Ref.9810611-9810614** du DN8 au DN50



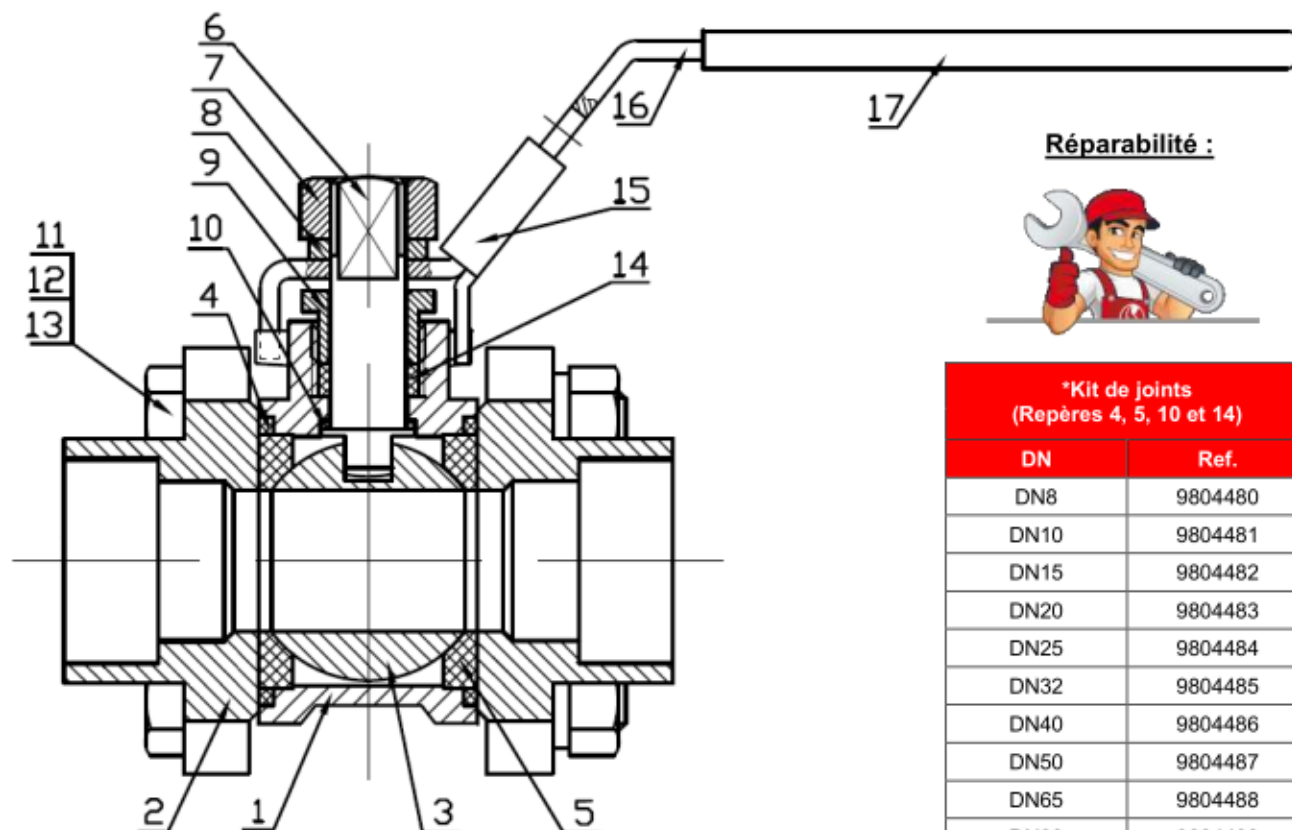
- Gaine de poignée bleue **Ref. 9830584 à 9830588** du DN15 au DN100

RACCORDEMENT :

- A souder SW

### ROBINET A TOURNANT SPHERIQUE 3 PIECES INOX A SOUDER SW GAMME INITIALE

**NOMENCLATURE :**



**Réparabilité :**



**\*Kit de joints  
(Repères 4, 5, 10 et 14)**

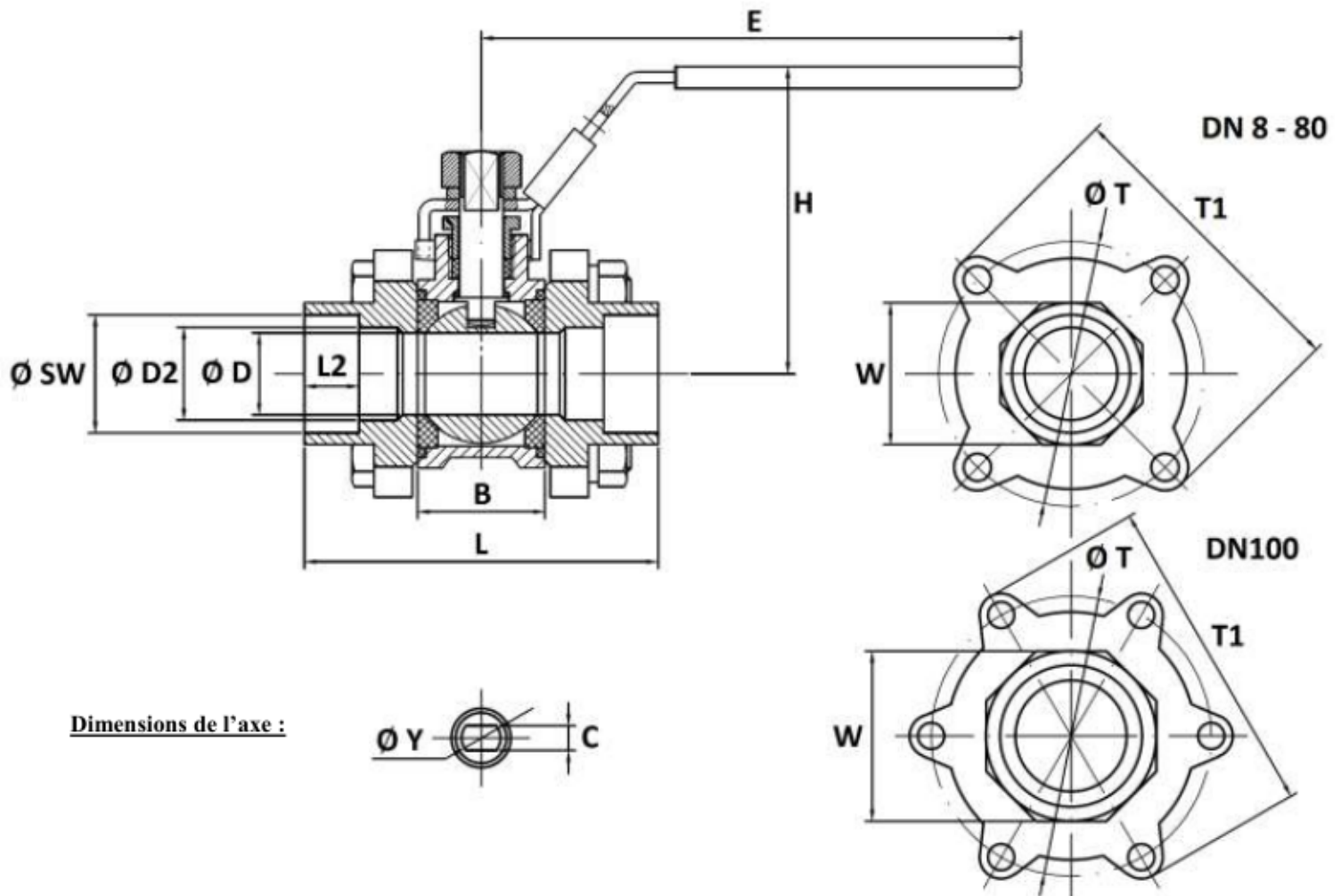
DN	Ref.
DN8	9804480
DN10	9804481
DN15	9804482
DN20	9804483
DN25	9804484
DN32	9804485
DN40	9804486
DN50	9804487
DN65	9804488
DN80	9804489
DN100	9804490

Repère	Désignation	Matériaux
1	Corps	ASTM A351 CF8M
2	Embouts	
3	Sphère	Inox AISI 316
4*	Joint de corps	PTFE
5*	Siège	PTFE chargé 15% verre
6	Axe	Inox AISI 316
7	Ecrou poignée	Inox AISI 304
8	Rondelle poignée	
9	Fouloir	
10*	Rondelle de glissement	PTFE
11	Tirant	Inox AISI 304
12	Rondelle de tirant	
13	Ecrou de tirant	
14*	Presse étoupe	PTFE
15	Système de cadénassage	Inox AISI 304
16	Poignée	
17	Gaine poignée	PVC

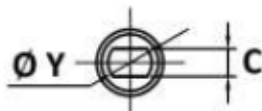
(\* : Compris dans le kit joints )

**ROBINET A TOURNANT SPHERIQUE 3 PIECES INOX A SOUDER SW GAMME INITIALE**

DIMENSIONS ( en mm ) :



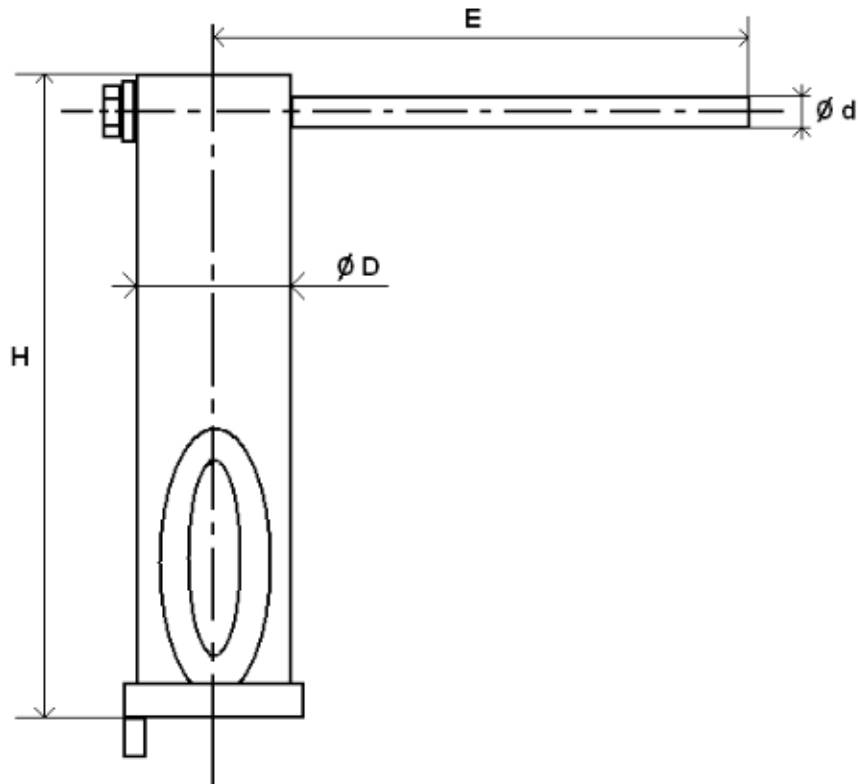
Dimensions de l'axe :



DN	8	10	15	20	25	32	40	50	65	80	100
Ø D	11.6	12.5	15	20	25	32	38	50	64	76	100
Ø D2	11.6	14.5	18	23.5	29.5	38.5	44.5	56	68	83	108
L	59	59	63.3	70.6	82	97	109	124.6	162	175	216
B	21.1	21.1	23.3	28.6	34	44	51	63	84.3	94.7	119.2
L2	11	11	11	14	18	18	19	21	20	16	19
E	103	103	126	126	162	162	193	193	230	230	320
H	49	49	57	62	72	78	91	102	122	132	177
Ø Y	M8	M8	M8	M8	M10	M10	M12	M12	M14	M14	M20
C	5	5	5	5	6.5	6.5	8.5	8.5	9.8	9.8	16
Ø T	38.5	38.5	43	51.5	58	70	81.5	101	136	157	195.5
T1	51	51	57.5	66	74.5	86.5	100.5	121.5	161	185	226.5
W	18	21	26	32	39	48	55	67	83	99	127
Ø SW	14.1	17.6	21.9	27.4	34.2	42.8	48.8	61.1	77	89.9	115.4
Poids (en Kg)	0.30	0.30	0.45	0.6	0.86	1.36	2.07	3.17	7.02	10.45	20.95
Ref.	792008	792010	792015	792020	792025	792032	792040	792050	792065	792080	792100

**ROBINET A TOURNANT SPHERIQUE 3 PIECES INOX A SOUDER SW GAMME INITIALE**

**DIMENSIONS REHAUSSE. ( en mm ) :**



DN	8	10	15	20	25	32	40	50
H	126		126.3		126.3		128	
E	124		124		157.8		188.5	
Ø D	28		28		32		36.5	
Ø d	12		12		14		14	
Poids (en Kg)	0.33		0.34		0.48		0.62	
Ref.	9810611		9810612		9810613		9810614	

**ROBINET A TOURNANT SPHERIQUE 3 PIECES INOX A SOUDER SW GAMME INITIALE**

**NORMALISATIONS :**

- Fabricant certifié ISO 9001 : 2015
- DIRECTIVE 2014/68/UE : Compatible pour Liquides et Gaz du Groupe 1
  - DN8-25 : Article 4, §3 (SEP), pas de marquage CE
  - DN32-100 : Catégorie de risque II, marquage CE0038 ou CE0343
- Construction suivant la norme EN 12516-2
- Certificat 3.1 sur demande
- Tests d'étanchéité suivant la norme API 598, table 6

**PRECONISATIONS :** Les avis et conseils, les indications techniques, les propositions, que nous pouvons être amenés à donner ou à faire, n'impliquent de notre part aucune garantie. Il ne nous appartient pas d'apprécier les cahiers des charges ou descriptifs fournis. Il appartient au client de vérifier l'adéquation entre le choix du matériel et les conditions réelles d'utilisation.