

ROBINET A TOURNANT SPHERIQUE 2 PIECES A BRIDES INOX CLASS 150 PN20



Certificat 3.1

Dimensions : DN 15 à 150 mm (NPS 1/2" à 6")
Raccordement : A brides Class 150 (PN20) R.F.
Température Mini : - 10°C
Température Maxi : + 180°C
Pression Maxi : 20 Bars
Caractéristiques : Motorisable (Platine ISO 5211)
Sièges PTFE chargés verre
Axe inéjectable
Double système antistatique

Matière : Acier inox ASTM A351 CF8M

ROBINET A TOURNANT SPHERIQUE 2 PIECES A BRIDES INOX CLASS 150 PN20

CARACTERISTIQUES :

- Passage intégral
- Axe inéjectable
- Double système antistatique
- Sièges PTFE chargés verre
- Poignée cadenassable jusqu'au DN50 (NPS 2")
- Motorisable (Platine ISO 5211)
- Modèle 2 pièces (Split body)
- Sphère évidée en DN150 (NPS 6")

UTILISATION :

- Produits chimiques, industries pétro-chimiques, installations hydrauliques, chauffage, eau
- Températures mini et maxi admissibles Ts : -10°C à + 180°C
- Pression maxi admissible Ps : 20 bars

GAMME :

- Robinet à tournant sphérique acier inox gamme Initiale **Ref. 794** du DN 15 au DN 150 (NPS 1/2" à 6")

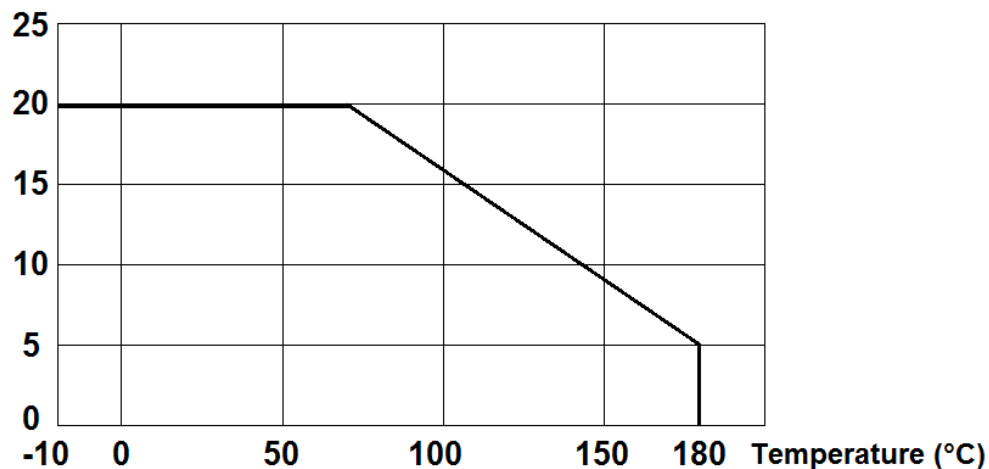
RACCORDEMENT :

- A brides R.F. Class 150 (PN20)

COURBE PRESSION / TEMPERATURE (HORS VAPEUR) :

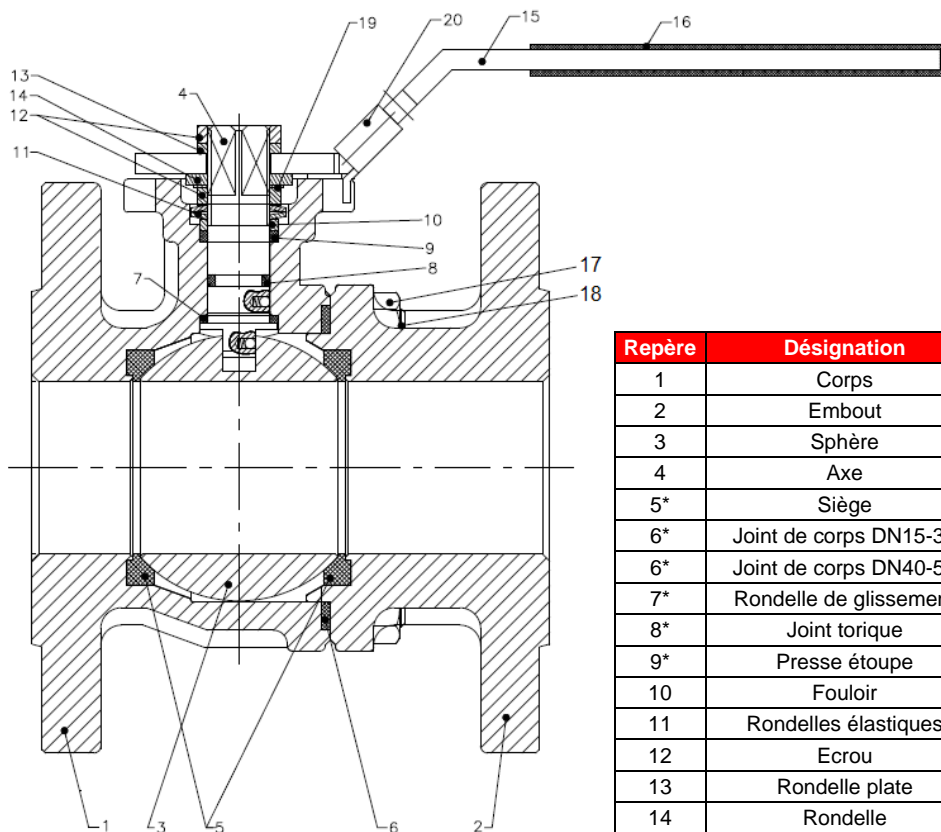
Pression

(Bar)



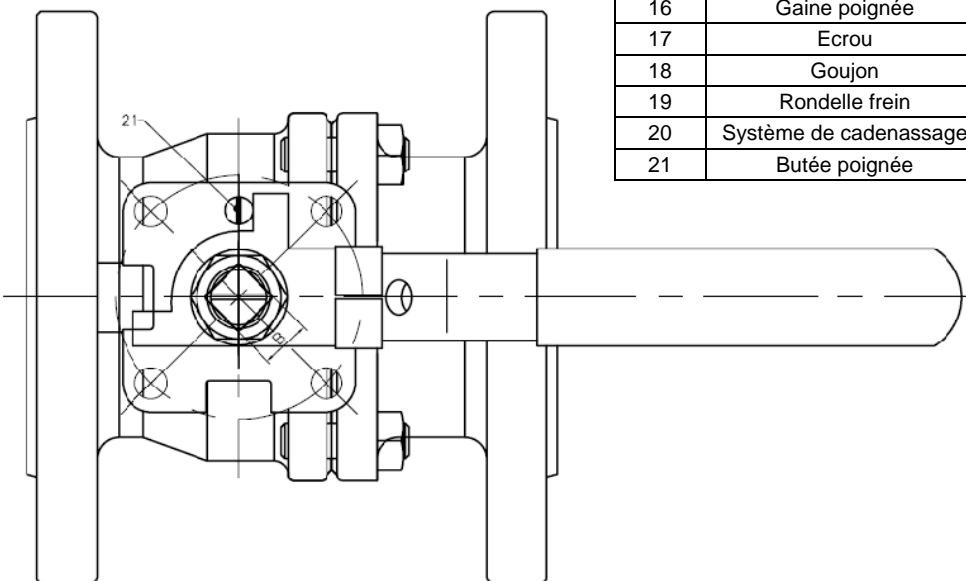
ROBINET A TOURNANT SPHERIQUE 2 PIECES A BRIDES INOX CLASS 150 PN20

NOMENCLATURE DN 15 - 50 (NPS 1/2" à 2") :



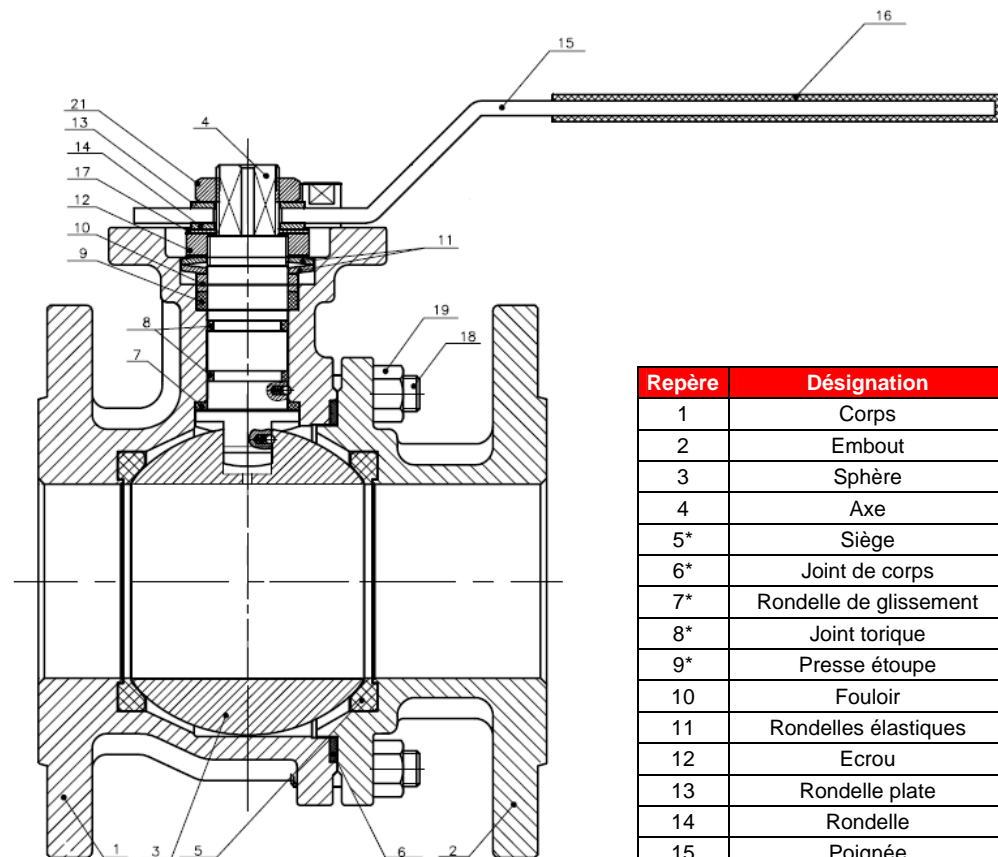
Repère	Désignation	Matériaux
1	Corps	ASTM A351 CF8M
2	Embout	
3	Sphère	Inox AISI 316
4	Axe	PTFE chargé 3% verre
5*	Siège	
6*	Joint de corps DN15-32	PTFE chargé 15% graphite
6*	Joint de corps DN40-50	Inox AISI 304 + graphite
7*	Rondelle de glissement	PTFE chargé 15% graphite
8*	Joint torique	FKM
9*	Presse étoupe	PTFE
10	Fouloir	Inox AISI 304
11	Rondelles élastiques	Inox AISI 301
12	Ecrou	Inox AISI 304
13	Rondelle plate	
14	Rondelle	
15	Poignée	
16	Gaine poignée	Plastique
17	Ecrou	Inox AISI 304
18	Goujon	
19	Rondelle frein	
20	Système de cadenassage	
21	Butée poignée	

(* : Compris dans le kit joints)



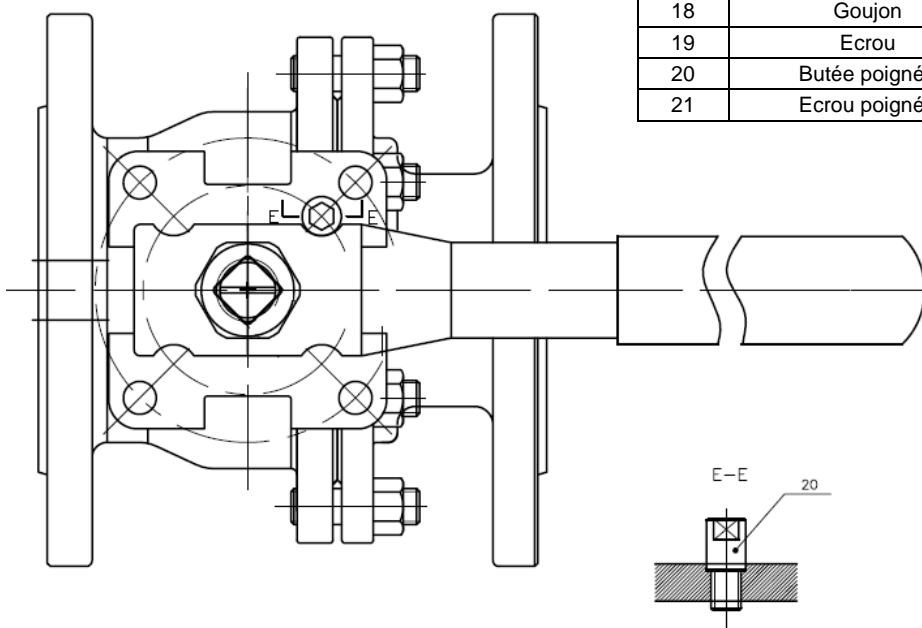
ROBINET A TOURNANT SPHERIQUE 2 PIECES A BRIDES INOX CLASS 150 PN20

NOMENCLATURE DN 65 - 100 (NPS 2"1/2 à 4"):



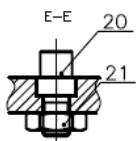
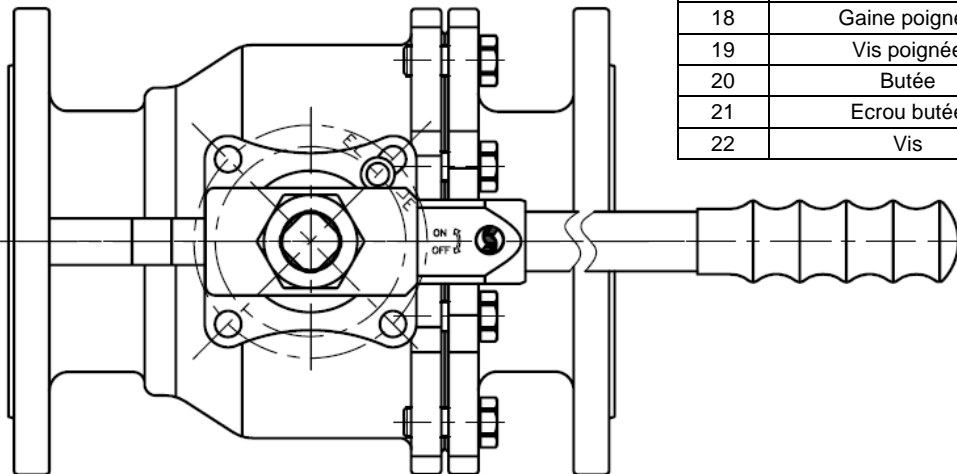
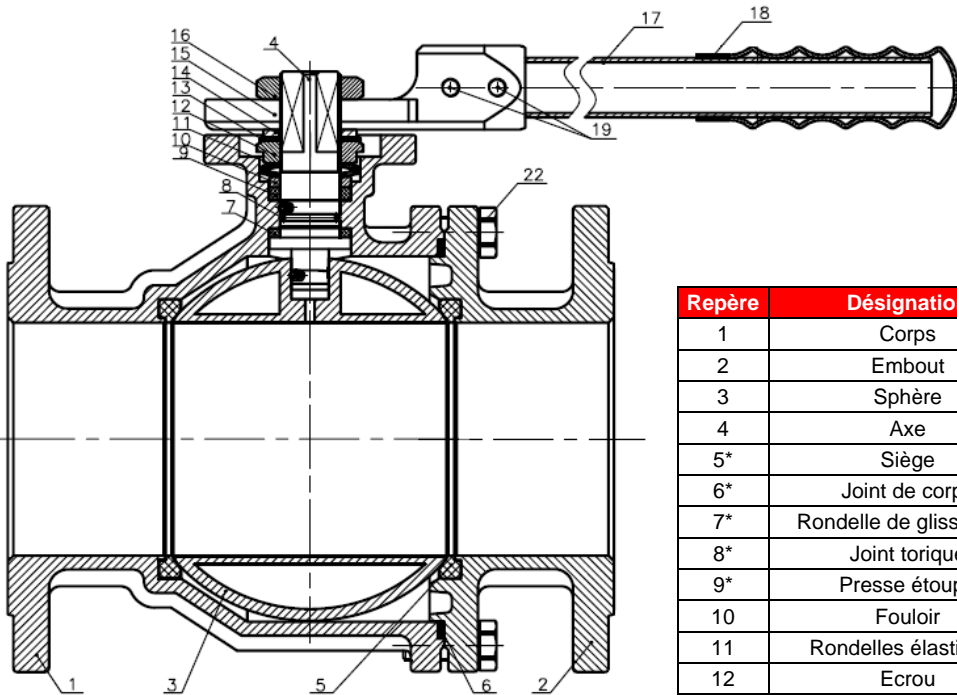
Repère	Désignation	Matériaux
1	Corps	ASTM A351 CF8M
2	Embout	
3	Sphère	Inox AISI 316
4	Axe	PTFE chargé 3% verre
5*	Siège	
6*	Joint de corps	Inox AISI 304 + graphite
7*	Rondelle de glissement	PTFE chargé 15% graphite
8*	Joint torique	FKM
9*	Presse étoupe	PTFE
10	Fouloir	Inox AISI 304
11	Rondelles élastiques	Inox AISI 301
12	Ecrou	Inox AISI 304
13	Rondelle plate	
14	Rondelle	
15	Poignée	Plastique
16	Gaine poignée	
17	Rondelle frein	Inox AISI 304
18	Goujon	
19	Ecrou	
20	Butée poignée	
21	Ecrou poignée	

(* : Compris dans le kit joints)



ROBINET A TOURNANT SPHERIQUE 2 PIECES A BRIDES INOX CLASS 150 PN20

NOMENCLATURE DN 150 (NPS 6"):



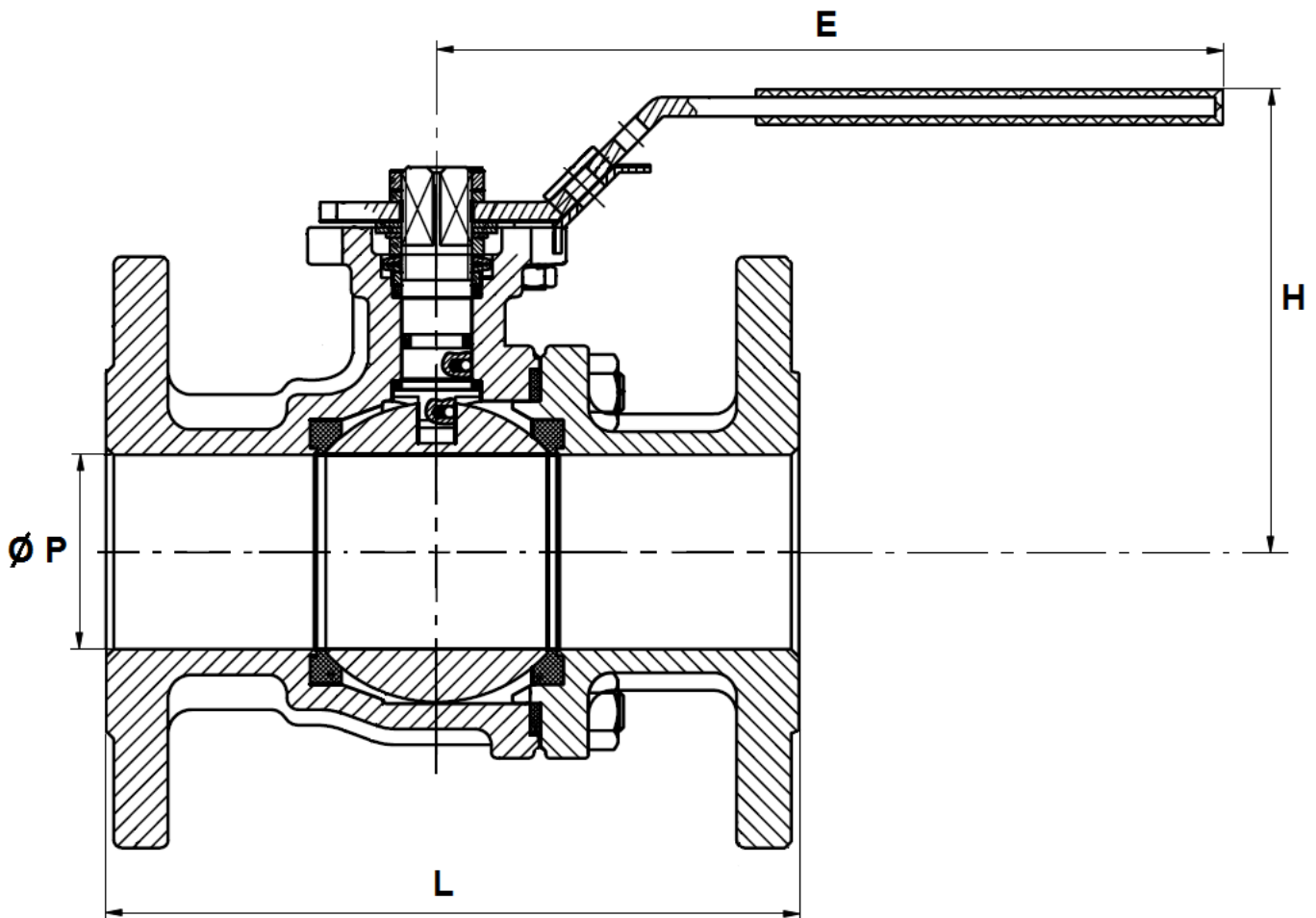
Repère	Désignation	Matériaux
1	Corps	ASTM A351 CF8M
2	Embout	
3	Sphère	Inox AISI 316
4	Axe	
5*	Siège	PTFE chargé 3% verre
6*	Joint de corps	Inox AISI 304 + graphite
7*	Rondelle de glissement	PTFE chargé 15% graphite
8*	Joint torique	FKM
9*	Presse étoupe	PTFE
10	Fouloir	Inox AISI 304
11	Rondelles élastiques	Inox AISI 301
12	Ecrou	Inox ASTM A351 CF8
13	Rondelle frein	Inox AISI 304
14	Rondelle plate	
15	Adaptateur poignée	Inox ASTM A351 CF8
16	Ecrou	
17	Poignée	Inox AISI 304
18	Gaine poignée	Plastique
19	Vis poignée	Inox AISI 304
20	Butée	
21	Ecrou butée	
22	Vis	

(* : Compris dans le kit joints)

ROBINET A TOURNANT SPHERIQUE 2 PIECES A BRIDES INOX CLASS 150 PN20

DIMENSIONS DN 15 – 50 (NPS 1/2" à 2") (en mm) :

DN 15 – 50 (NPS 1/2" à 2")

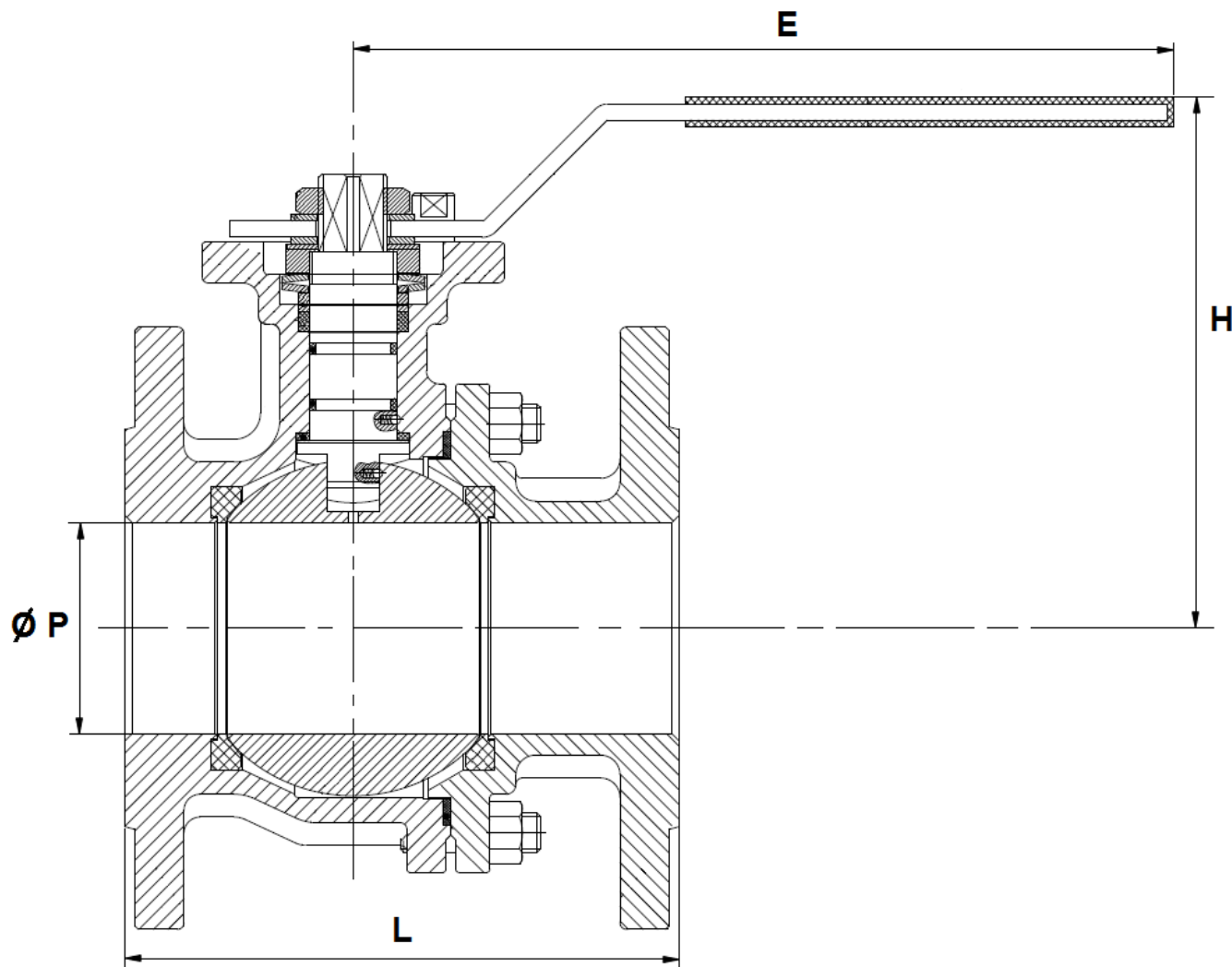


Ref.	DN	15	20	25	32	40	50
	NPS	1/2"	3/4"	1"	1"1/4	1"1/2	2"
794	Ø P	15	20	25	32	40	50
	L	108	117	127	140	165	178
	E	111.5	137.5	137.5	160	205	205
	H	75	82.5	87.5	107.5	108.5	116.5
	Poids (en Kg)	1.58	1.84	2.85	3.65	6.3	8.15

ROBINET A TOURNANT SPHERIQUE 2 PIECES A BRIDES INOX CLASS 150 PN20

DIMENSIONS DN 65 – 100 (NPS 2"1/2 à 4") (en mm) :

DN 65 – 100 (NPS 2"1/2 à 4")

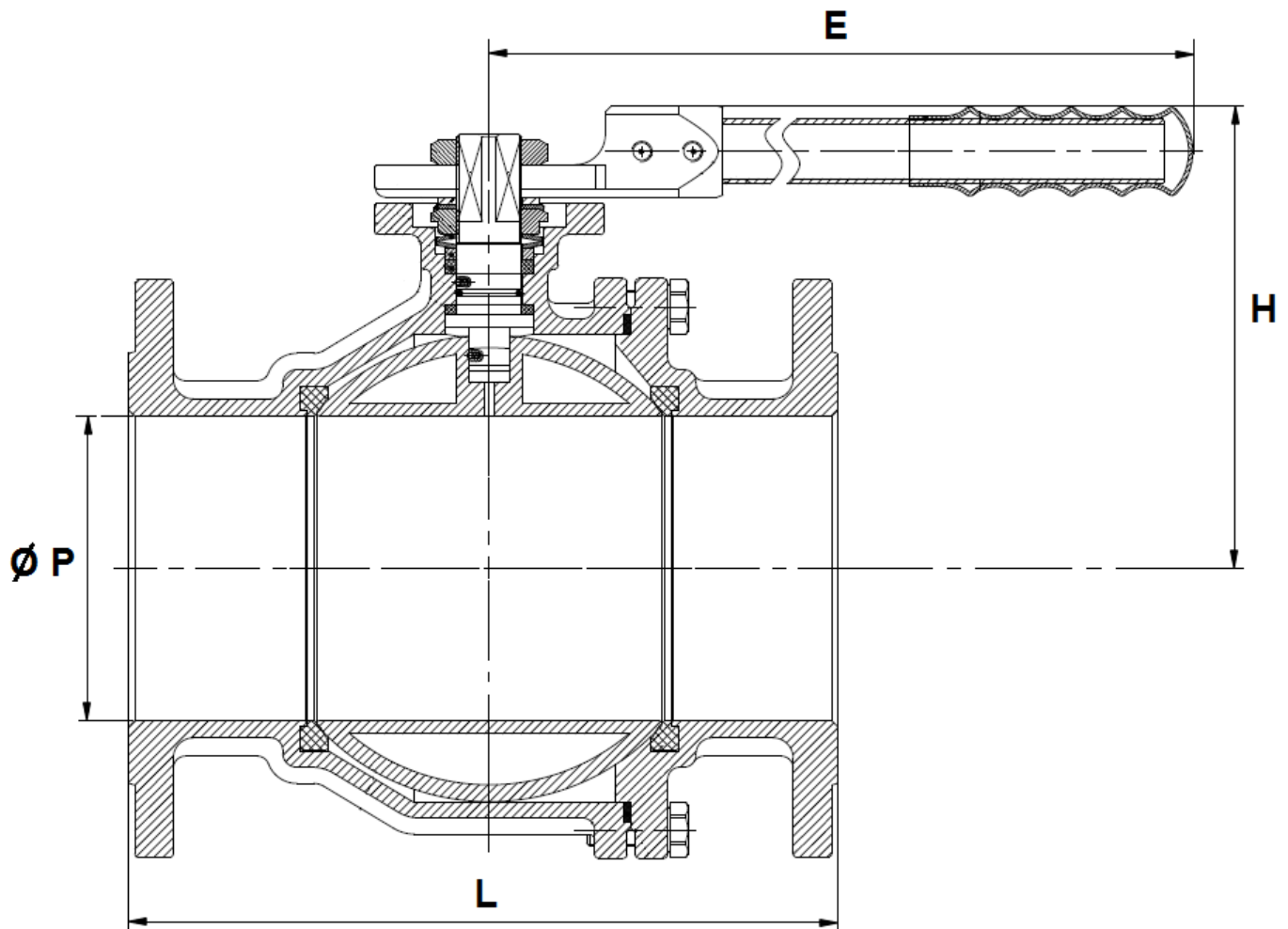


Ref.	DN	65	80	100
	NPS	2"1/2	3"	4"
794	Ø P	65	80	100
	L	190	203	229
	E	323	323	323
	H	160	170	186
	Poids (en Kg)	12.81	16.97	29

ROBINET A TOURNANT SPHERIQUE 2 PIECES A BRIDES INOX CLASS 150 PN20

DIMENSIONS DN 150 (NPS 6") (en mm) :

DN 150 (NPS 6")



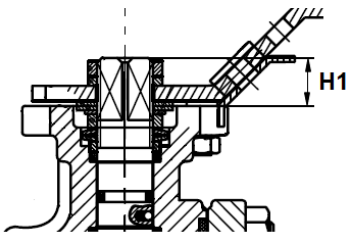
Ref.	DN	150
	NPS	6"
794	$\varnothing P$	150
	L	394
	E	620
	H	228
	Poids (en Kg)	55.8

ROBINET A TOURNANT SPHERIQUE 2 PIECES A BRIDES INOX CLASS 150 PN20

DIMENSIONS PLATINE ISO ET AXE (en mm) :

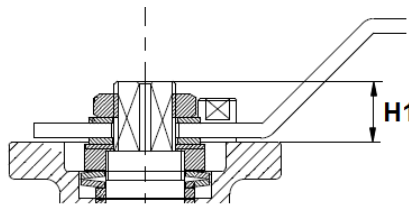
DN 15 – 50

(NPS 1/2" - 2")



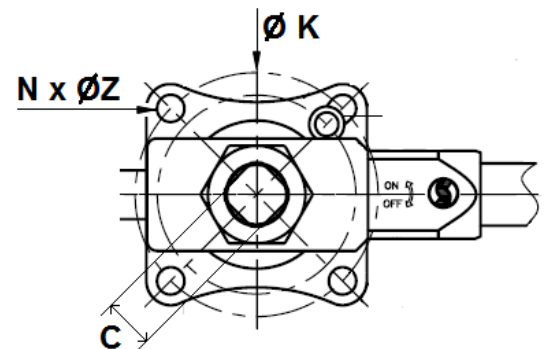
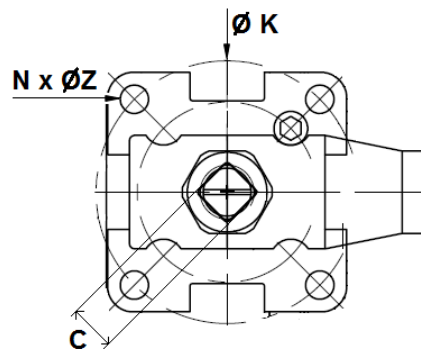
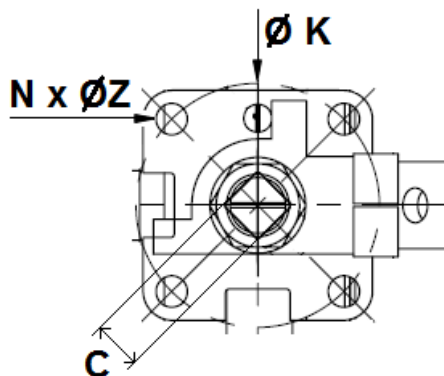
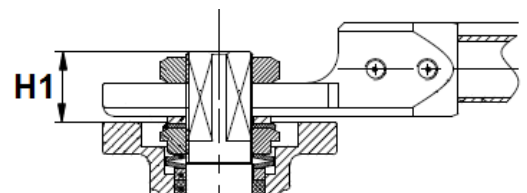
DN 65 – 100

(NPS 2"1/2 - 4")



DN 150

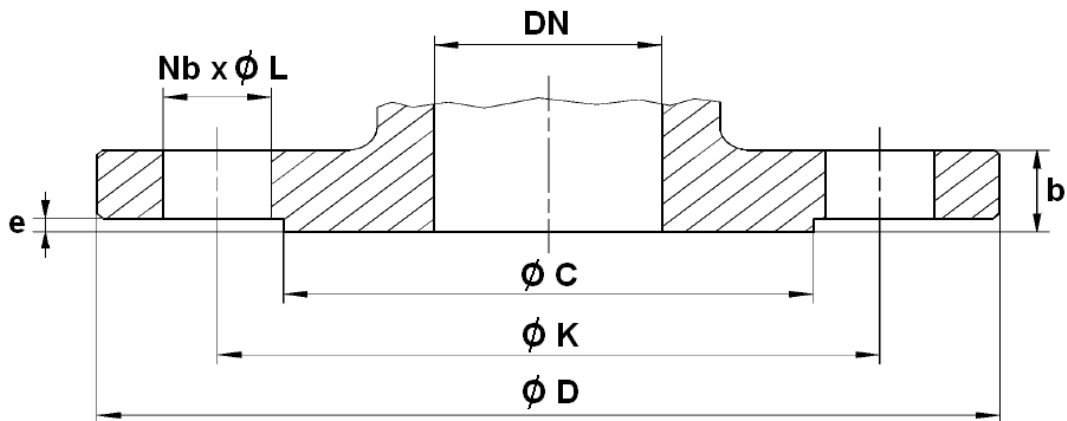
(NPS 6")



Ref.	DN	15	20	25	32	40	50	65	80	100	150
	NPS	1/2"	3/4"	1"	1"1/4	1"1/2	2"	2"1/2	3"	4"	6"
794	C	9	9	11	14	14	14	17	17	17	27
	Ø K	42	42	50	50	70	70	102	102	102	125
	ISO	F04	F04	F05	F05	F07	F07	F10	F10	F10	F12
	N x Ø Z	4 x 6	4 x 6	4 x 7	4 x 7	4 x 9	4 x 9	4 x 11	4 x 11	4 x 11	4 x 14
	H1	11	9	10.5	14.5	14.5	14.5	21	21	21	34

ROBINET A TOURNANT SPHERIQUE 2 PIECES A BRIDES INOX CLASS 150 PN20

DIMENSIONS BRIDES (en mm) :



Ref.	DN	15	20	25	32	40	50	65	80	100	150
	NPS	1/2"	3/4"	1"	1"1/4	1"1/2	2"	2"1/2	3"	4"	6"
794	Ø C	35	43	51	64	73	92	105	127	157	216
	Ø D	89	98	108	117	127	152	178	190	229	279.4
	Ø K	60.5	70	79.5	89	98.5	120.5	139.5	152.5	190.5	241.3
	Nb x Ø L	4 x 16	4 x 16	4 x 16	4 x 16	4 x 16	4 x 19	4 x 19	4 x 19	8 x 19	8 x 22.2
	b	11	11	12	13	15	16	18	19	24	26
	e	1.6	1.6	1.6	1.6	1.6	1.6	1.6	1.6	1.6	1.6

ROBINET A TOURNANT SPHERIQUE 2 PIECES A BRIDES INOX CLASS 150 PN20

COUPLES DE MANŒUVRE (en Nm sans coefficient de sécurité) :

DN	15	20	25	32	40	50	65	80	100	150
NPS	1/2"	3/4"	1"	1"1/4	1"1/2	2"	2"1/2	3"	4"	6"
Couple (Nm)	6	8	10	14	20	30	36	60	95	210

NORMALISATIONS :

- Fabrication suivant la norme ISO 9001 : 2008
- DIRECTIVE 97/23/CE : CE N° 0035
Catégorie de risque II module D1
- Certificat 3.1 sur demande
- Construction suivant la norme EN 12516-1
- Tests d'étanchéité suivant la norme API 598 table 6
- Brides Class 150 (PN20) R.F. suivant la norme ASME B16.5
- Platine suivant la norme ISO 5211
- Ecartement suivant la norme ASME B16.10 (EN 558 série 3 jusqu'au DN100, série 12 en DN150)

ROBINET A TOURNANT SPHERIQUE 2 PIECES A BRIDES INOX CLASS 150 PN20

INSTRUCTIONS DE MONTAGE ET MAINTENANCE :

REGLES GENERALES :

- Bien vérifier l'adéquation entre le robinet et les conditions de service réelles (nature du fluide, pression et température)
- Prévoir suffisamment de robinets pour pouvoir isoler les tronçons de tuyauterie pour faciliter l'entretien des matériels.
- Vérifier attentivement que les robinets installés soient conformes aux différentes normes en vigueur.

INSTRUCTIONS DE MONTAGE :

- Avant montage des robinets, bien vérifier l'encombrement entre brides. La robinetterie n'absorbera pas les écarts. Les déformations résultant de cette pratique peuvent entraîner des problèmes d'étanchéité, des difficultés de manœuvre et même des ruptures.
- Vérifier la propreté des faces de brides de la robinetterie et de raccordement.
- Les tuyauteries doivent être parfaitement nettoyées et exemptes de toutes impuretés pouvant endommager les étanchéités et la sphère.
- Les tuyauteries doivent être parfaitement alignées et leur supportage suffisamment dimensionné afin que les robinets ne supportent aucune contrainte extérieure.
- Caler provisoirement les tronçons de tuyauterie qui n'ont pas encore leurs supports définitifs. Ceci pour éviter d'appliquer des contraintes importantes sur la robinetterie.
- Le serrage de la boulonnerie de raccordement doit être réalisé en croix.
- Les robinets resteront ouverts pendant les opérations de nettoyage des tuyauteries pour éviter d'avoir des impuretés entre la sphère et le corps.
- Les essais sous pression de l'installation doivent être effectués lorsque la tuyauterie est parfaitement propre.
- Les essais se font robinet partiellement ouvert. La pression d'essai ne doit pas dépasser les caractéristiques du robinet conformément à la norme API 598.
- La mise sous pression doit être progressive.

MAINTENANCE :

- Il est recommandé de faire une manœuvre complète (ouverture, fermeture) du robinet 1 à 2 fois par an.
- Lors d'une intervention sur le robinet, s'assurer que la tuyauterie n'est plus sous pression, qu'il n'y a plus d'écoulement dans la tuyauterie, que celle-ci est isolée. Vidanger tout fluide dans la tuyauterie. La température doit être suffisamment basse pour effectuer l'opération sans risque. Si le fluide véhiculé est corrosif, inerte l'installation avant intervention.

PRECONISATIONS : Les avis et conseils, les indications techniques, les propositions, que nous pouvons être amenés à donner ou à faire, n'impliquent de notre part aucune garantie. Il ne nous appartient pas d'apprécier les cahiers des charges ou descriptifs fournis. Il appartient au client de vérifier l'adéquation entre le choix du matériel et les conditions réelles d'utilisation.