

CIRCULATEURS A ROTOR NOYE pour bouclage sanitaire

Circulateurs à rotor noyé pour circulation forcée des boucles sanitaires

Corps bronze
 Boîtier moteur aluminium.
 Turbine en technopolymere.
 Arbre moteur en céramique monté sur paliers en graphite lubrifiés par le liquide pompé.
 Chemises rotor, stator et bride de serrage en acier inoxydable.
 Bagues d'étanchéité en éthylène-propylène et bouchon de purge en laiton.

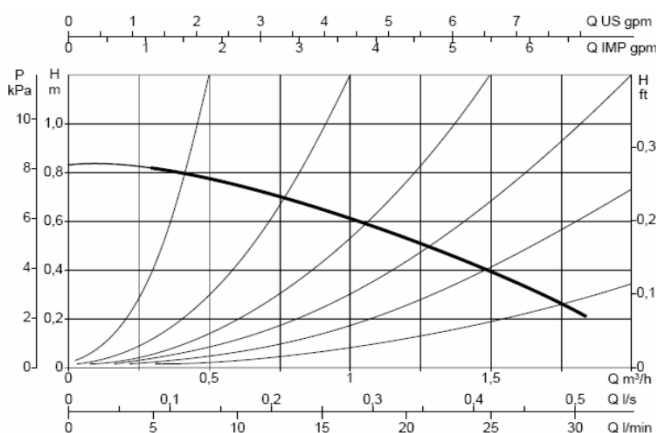
Plage de température du liquide : -10°C / +85°C
 Liquide pompé : propre, sans corps solide ni huile minérale, non visqueux, chimiquement neutre, proche de l'eau
 Pression maxi de service 10 bar
 Protection : IP44
 Classe d'isolement : F
 Protège cable : PG 11



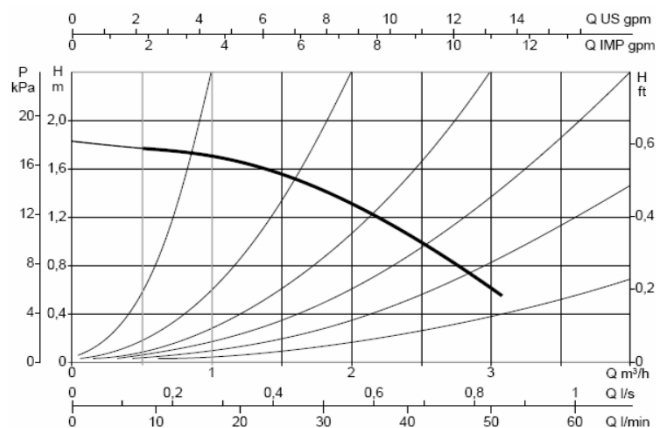
VS08/150

Moteur à deux pôles de type asynchrone à rotor noyé, protégé, n'a besoin d'aucune protection externe contre la surcharge.

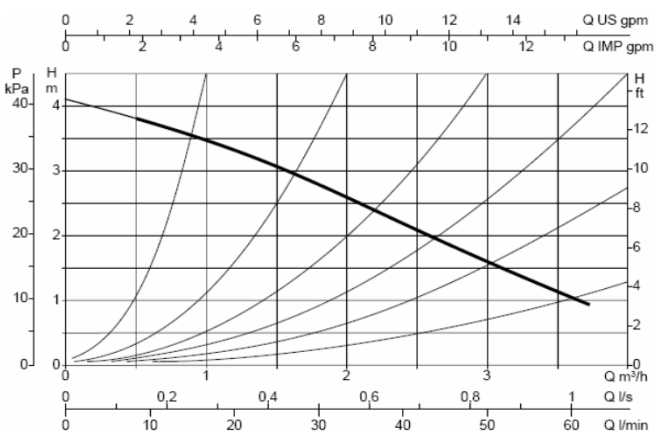
VS08/150



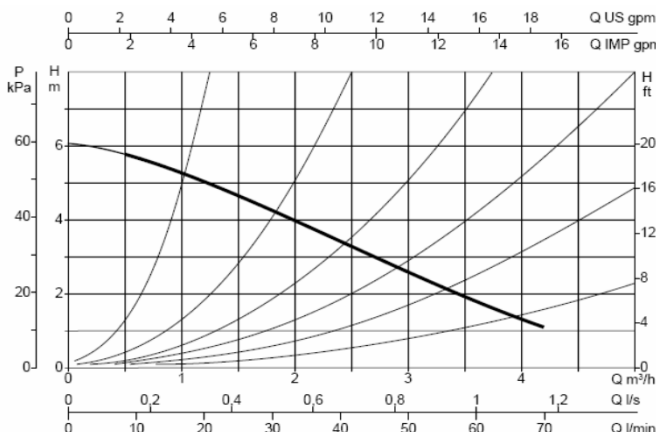
VS16/150



VS35/150



VS65/150



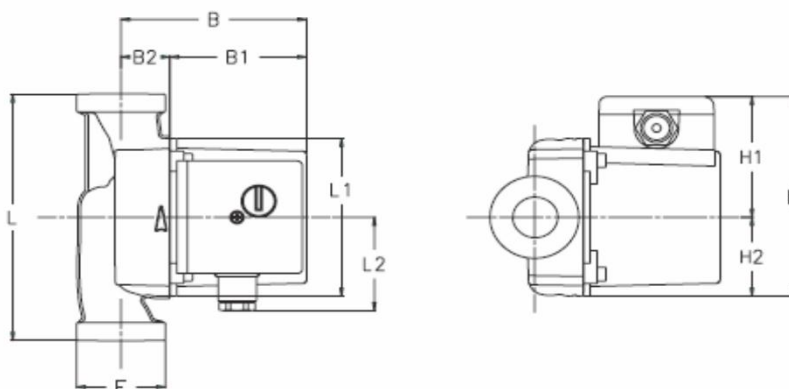
CIRCULATEURS A ROTOR NOYE pour bouclage sanitaire

CARACTERISTIQUES ELECTRIQUES

Alimentation : 1 x 230V - 50 Hz

	Tours / mn	P1 max W	In A	Condensateur μ F Vc	Pression mini de charge
VS 08/150	1225	40	0.23	2 450	T° +60°C m.t. 1.5
VS 16/150	2680	54	0.25	1.5 450	T° +60°C m.t. 1.5
VS 35/150	2360	71	0.32	2 450	T° +60°C m.t. 1.5
VS 65/150	2105	103	0.45	2.5 450	T° +60°C m.t. 1.5

COTES



L	L1	L2	B	B1	B2	H	H1	H2	F	Poids
150	98	60	104	78	26	124	75	49	1"1/2	2.6

ACCESSOIRES DE POSE



Vanne à sphère avec écrou tournant
1"1/2 - 1"F

Référence

ZVSC4026



Jeux de raccords laiton,

à visser

1/2"F

ZRUL15

3/4"F

ZRUL20

1"F

ZRUL26

à souder

Cu 22

ZRCU22

Cu 28

ZRCU28

POSE

Arbre moteur horizontal

Les circulateurs de bouclage de circuit d'eau chaude sanitaire se posent sur le retour.

Veiller à équilibrer les circuits de retour pour éviter tout bras mort.



Régulateur automatique du débit
AUTOFLOW



Vanne thermostatique de
régulation du débit