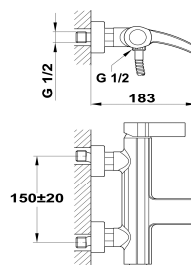
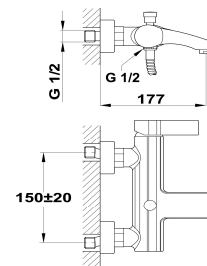
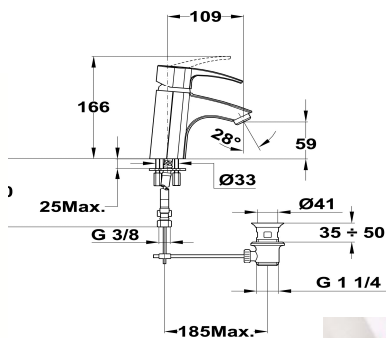


série ILMA
MITIGEUR CHROME
LAVABO DOUCHE BAIN-DOUCHE

* l'eau en Maltais



CARTOUCHE CERAMIQUE

MARQUAGE	type C1
ECONOMIE D'EAU	non
ECONOMIE D'ENERGIE / SECURITE	limiteur de température par cran réglable
TAILLE	Ø 35 mm

LAVABO	ILM15	DOUCHE	ILM20	n° 09 ACC LY 408
AERATEUR	NEOPERL NF - mm - anti-calcaire	ENT.-SORTIE	M1/2-M1/2	
POIGNEE	métal	ROSACES	rondes	
FLEXIBLE	TUCAI - EPDM F3/8 - 40cm	ENTRAXE	150±20mm	
VIDAGE	Laiton	BAIN-DOUCHE	ILM30	n° 09 ACC LY 408
BASETTE	non	ENT.-SORTIE	M1/2-22mm	
FIXATION	étrier - tige filetée -	ROSACES	rondes	
POIDS	env. 1040 grs	ENTRAXE	150±20mm	

ACS	n° 11 ACC LY 545
NF	-
ECAU / QUALITEL	-

LES + DES PRODUITS
Un design classique !

ILM15	GENCOD 3 52383 003760 4	UC / MASTERBOX	1 / 6	
ILM20	GENCOD 3 52383 003793 2	UC / MASTERBOX	1 / 6	
ILM30	GENCOD 3 52383 003817 5	UC / MASTERBOX	1 / 6	
CONDITIONNEMENT	boîte THEWA avec étiquette et photo couleur		GARANTIE	5 ans

Informations données à titre indicatif - Voir nos C.G.V.