

ROBINET A PAPILLON DOUBLE EXCENTRATION INOX WAFER PN25 SECURITE FEU

Robinet papillon double excentration pour le sectionnement de fluides dans les réseaux de vapeur, chauffage urbain, géothermie, froid industriel, constructions navales et pétrochimie

Etanchéité à l'axe par presse étoupe graphite et sièges PTFE chargé 15% graphite pour une tenue jusqu'à +210°C.

Robinet avec certification sécurité feu ISO 10497 permettant de diminuer les risques en cas de feu.

Compatible pour les atmosphères explosives, ATEX Zone 1&21 et Zone 2&22.

Commande par poignée jusqu'au DN150 et par réducteur à volant au-delà.

Le robinet peut être commandé par un actionneur monté directement sur la platine ISO 5211.



- Dimensions :** DN50 à DN600
Raccordement : Entre brides PN25
Température Mini : -50°C
Température Maxi : +210°C
Pression Maxi : 25 Bars
Caractéristiques : Axe traversant
Modèle oreilles de centrage (Wafer)
Motorisable (platine ISO 5211)

Matière : Corps inox ASTM A351 CF8M

ROBINET A PAILLON DOUBLE EXCENTRATION INOX WAFER PN25 SECURITE FEU

CARACTERISTIQUES :

- Modèle 100% étanche
- Modèle à oreilles de centrage
- Montage entre brides PN 25
- Double excentration
- Utilisation bidirectionnelle avec **sens de passage préférentiel** (indiqué par une flèche sur le corps)
- Sécurité feu suivant ISO 10497 : 2010
- Motorisable (Platine ISO 5211)
- Papillon inox CF8M
- Axe traversant
- Commande par poignée fonte 10 positions, cadenassable jusqu'au DN150
- Commande par réducteur à partir du DN200
- Poignée fonte EN GJS-400-15 avec peinture argent RAL 9006

UTILISATION :

- Chauffage urbain, géothermie, froid industriel, constructions navales, Pétrochimie
- Vapeur : 10 bars maxi
- Température mini et maxi admissible Ts : - 50°C à + 210°C
- Pression maxi admissible Ps : 25 bars (voir courbe)
- Tenue au vide 10⁻³ torr
- En cas de montage en bout de ligne, inverser le sens de montage préférentiel

GAMME :

- Robinet à oreilles de centrage corps inox à commande levier **Ref. 1114** du DN 50 au DN 150
- Robinet à oreilles de centrage corps inox à commande par réducteur à volant **Ref. 1114** du DN 200 au DN 600
- Réducteur manuel à volant **Ref. 1193** du DN 50 au DN 350

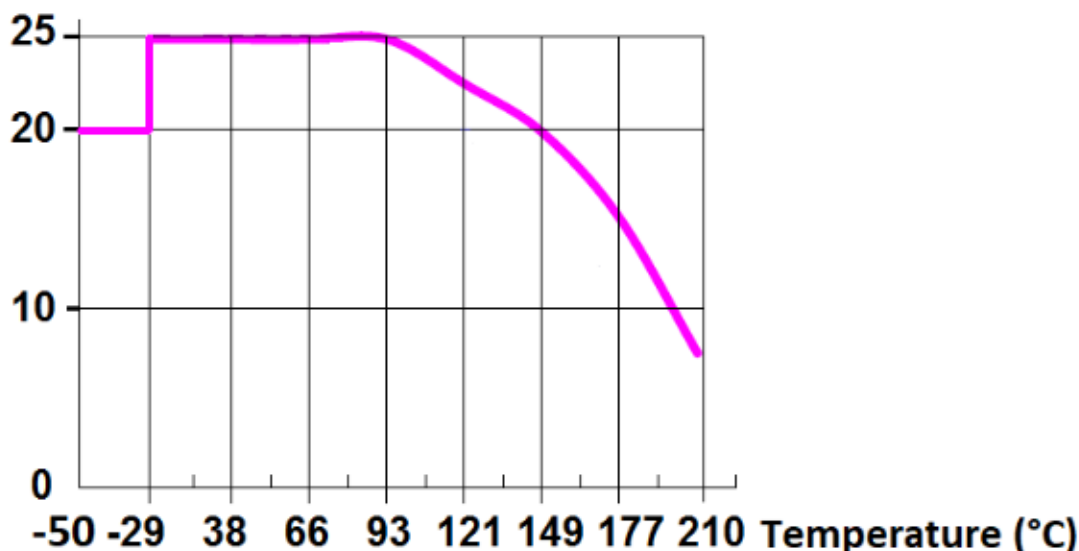
RACCORDEMENT :

- Entre brides PN 25

COURBE PRESSION / TEMPERATURE :

PRESSION

(Bar)



ROBINET A PAPILLON DOUBLE EXCENTRATION INOX WAFER PN25 SECURITE FEU

COUPLES DE MANŒUVRE (en Nm avec coefficient de sécurité de 30 % inclus) :

DN	50	65	80	100	125	150	200	250	300	350	400	450	500	600
Couple (Nm) à 0 Bar	29	37	50	76	118	147	176	255	333	461	657	843	1078	1274
Couple (Nm) à 5 Bar	32	46	61	88	137	196	235	323	470	725	960	1058	1382	1617
Couple (Nm) à 10 Bar	39	61	76	103	170	225	294	421	549	833	1264	1362	1803	2225
Couple (Nm) à 15 Bar	43	69	92	118	194	265	353	480	686	990	1509	1705	2166	2783
Couple (Nm) à 20 Bar	49	83	107	140	223	294	421	568	862	1196	1686	2087	2920	3783
Couple (Nm) à 25 Bar	59	97	127	162	242	333	480	647	1009	1421	1882	2646	3410	4704

COUPLES MAXI MAST (en Nm) :

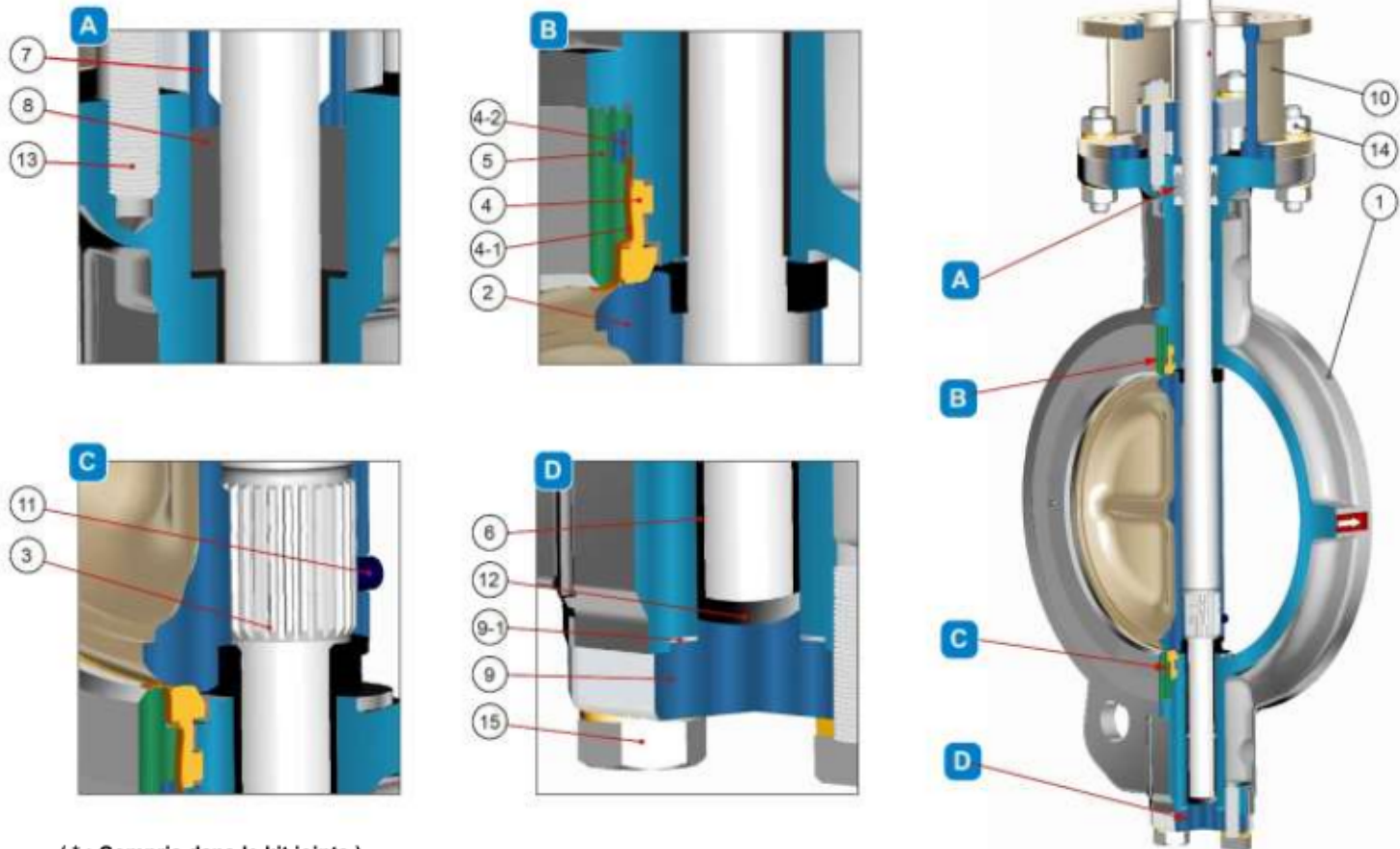
DN	50	65	80	100	125	150	200	250	300	350	400	450	500	600
MAST	163	324	647	906	1295	2589	5179	10357						

COEFFICIENT DE DEBIT Kv (m3 / h) :

DN	Pourcentage d'ouverture									
	10%	20%	30%	40%	50%	60%	70%	80%	90%	100%
50	3,5	11,2	22,5	33,7	62,3	109,0	132,3	176,4	201,5	138,4
65	6,1	19,9	38,9	57,1	105,5	185,1	223,1	298,4	339,9	224,0
80	8,6	29,4	58,8	87,4	160,0	280,2	338,2	452,3	515,5	344,2
100	9,5	35,5	62,3	95,1	185,1	324,3	359,8	467,9	497,3	530,2
125	14,7	45,8	91,7	135,8	250,8	437,6	528,4	705,7	805,2	847,6
150	20,8	66,6	131,5	195,5	360,7	629,6	761,1	1017,1	1158,9	1189,2
200	36,3	118,5	234,4	347,7	472,2	661,6	851,0	1126,9	1254,1	1513,5
250	108,1	263,8	425,5	504,2	798,3	1089,7	1427,1	1781,7	2110,3	2306,6
300	147,0	358,9	578,6	834,6	1124,3	1517,9	2645,7	2987,3	3328,9	3776,1
350	192,0	437,6	688,4	1007,6	1395,9	1938,2	2700,2	3658,4	4635,8	5158,1
400	272,4	464,4	780,1	1145,1	1646,7	2149,2	3202,7	4666,0	5956,4	6713,2
450	339,0	818,2	1259,3	1764,4	2435,5	3388,6	4684,2	6106,9	7381,8	8090,1
500	443,7	1035,3	1586,2	2212,4	3031,4	4275,1	6216,8	7867,8	9523,2	10226,3
600	730,8	1609,5	2380,1	3382,5	4757,7	6628,4	9375,3	12475,0	15868,0	17178,2

ROBINET A PAILLON DOUBLE EXCENTRATION INOX WAFER PN25 SECURITE FEU

NOMENCLATURE ROBINETS :



(* : Compris dans le kit joints)

Repère	Désignation	Matériaux
1	Corps	Inox ASTM A351 CF8M
2	Papillon	Inox ASTM A351 CF8M
3	Axe	Inox ASTM A564 630
4*	Siège	PTFE chargé 15% graphite
4-1	Siège métallique	Inconel 718
4-2*	Joint	Graphite
5	Flasque	Inox ASTM A351 CF8
6*	Bague	PTFE + inox 316
7	Fouloir	Inox ASTM A351 CF8
8*	Garniture PE	Graphite
9	Bouchon	Inox ASTM A351 CF8M
9-1*	Joint de bouchon	Graphite
10	Arcade	Inox ASTM A351 CF8
11*	Goujon	ASTM A193 Gr. B8M
12*	Bague	PTFE chargé 15% graphite + Inox 316
13	Goujon	ASTM A193 Gr. B8
14	Ecrou	ASTM A194 Gr. 8
15	Vis	ASTM A193 Gr. B8

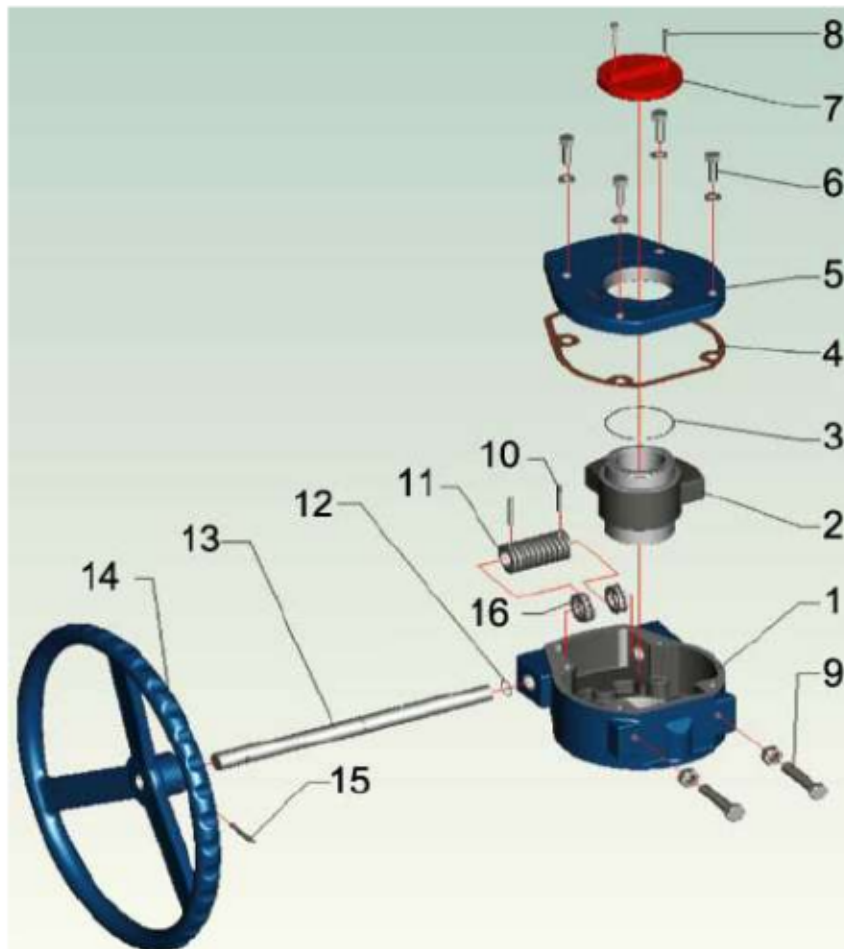
Réparabilité :



*Kit de joints (Repères 4, 4-2, 6, 8, 9-1, 11 et 12)	
DN50	9865290
DN65	9865291
DN80	9865292
DN100	9865293
DN125	9865294
DN150	9865295
DN200	9865296
DN250	9865297
DN300	9865298
DN350	9865299

ROBINET A PAPILLON DOUBLE EXCENTRATION INOX WAFER PN25 SECURITE FEU

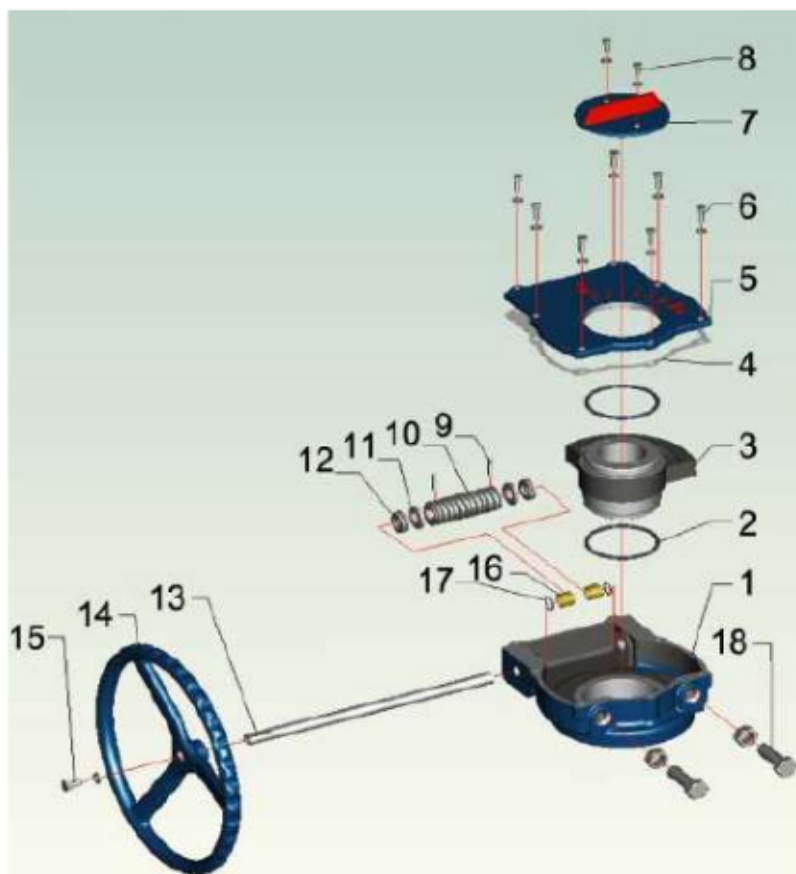
NOMENCLATURE REDUCTEURS DN50 - 350 :



Repère	Désignation	Matériaux
1	Corps	Fonte EN GJL
2	Réducteur	Fonte EN GJS
3	Joint torique	NBR
4	Joint	Papier
5	Couvercle	Fonte EN GJL
6	Vis	Acier
7	Indicateur	Fonte EN GJL
8	Vis	Acier
9	Butée	Acier
10	Goupille	Acier
11	Vis sans fin	Acier
12	Joint torique	NBR
13	Axe	Acier
14	Volant	Fonte EN GJL
15	Goupille	Acier
16	Roulement	Acier

ROBINET A PAILLON DOUBLE EXCENTRATION INOX WAFER PN25 SECURITE FEU

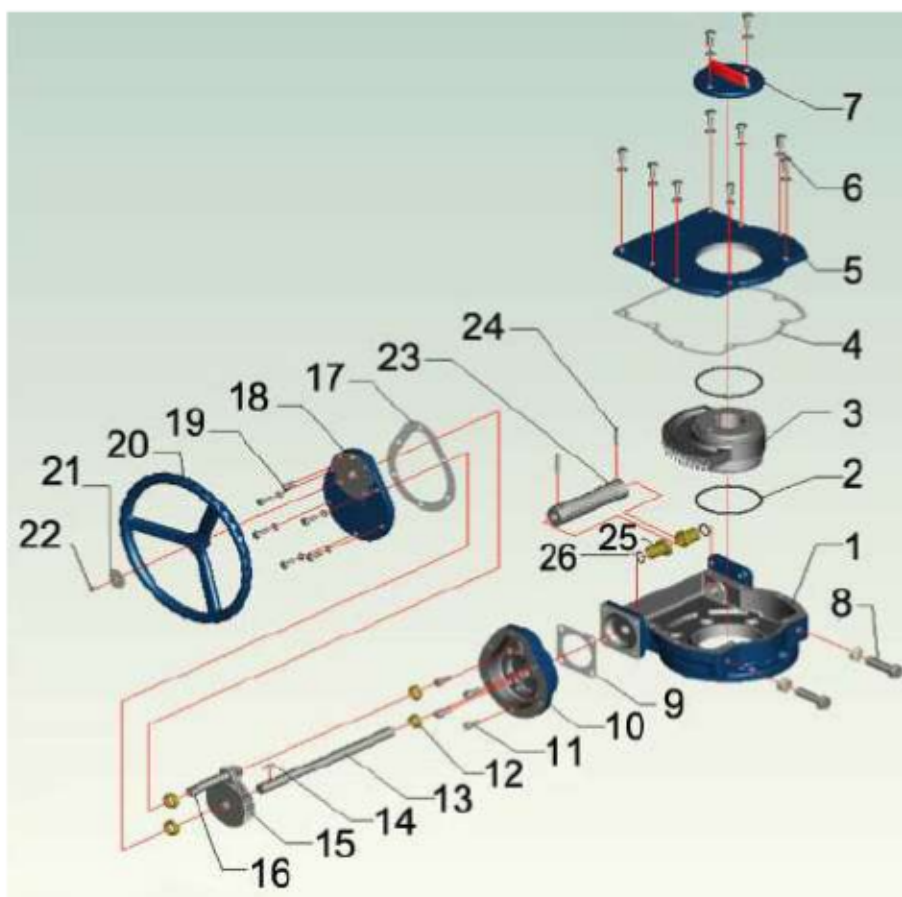
NOMENCLATURE REDUCTEURS DN400 - 500 :



Repère	Désignation	Matériaux
1	Corps	Fonte EN GJL
2	Joint torique	NBR
3	Réducteur	Fonte EN GJS
4	Joint	Papier
5	Couvercle	Fonte EN GJL
6	Vis	Acier
7	Indicateur	Fonte EN GJL
8	Vis	Acier
9	Goupille	Acier
10	Vis sans fin	Acier
11	Bague	Acier
12	Roulement	Acier
13	Axe	Acier
14	Volant	Fonte EN GJL
15	Vis	Acier
16	Bague de guidage	Cuivre
17	Joint torique	NBR
18	Butée	Acier

ROBINET A PAILLON DOUBLE EXCENTRATION INOX WAFER PN25 SECURITE FEU

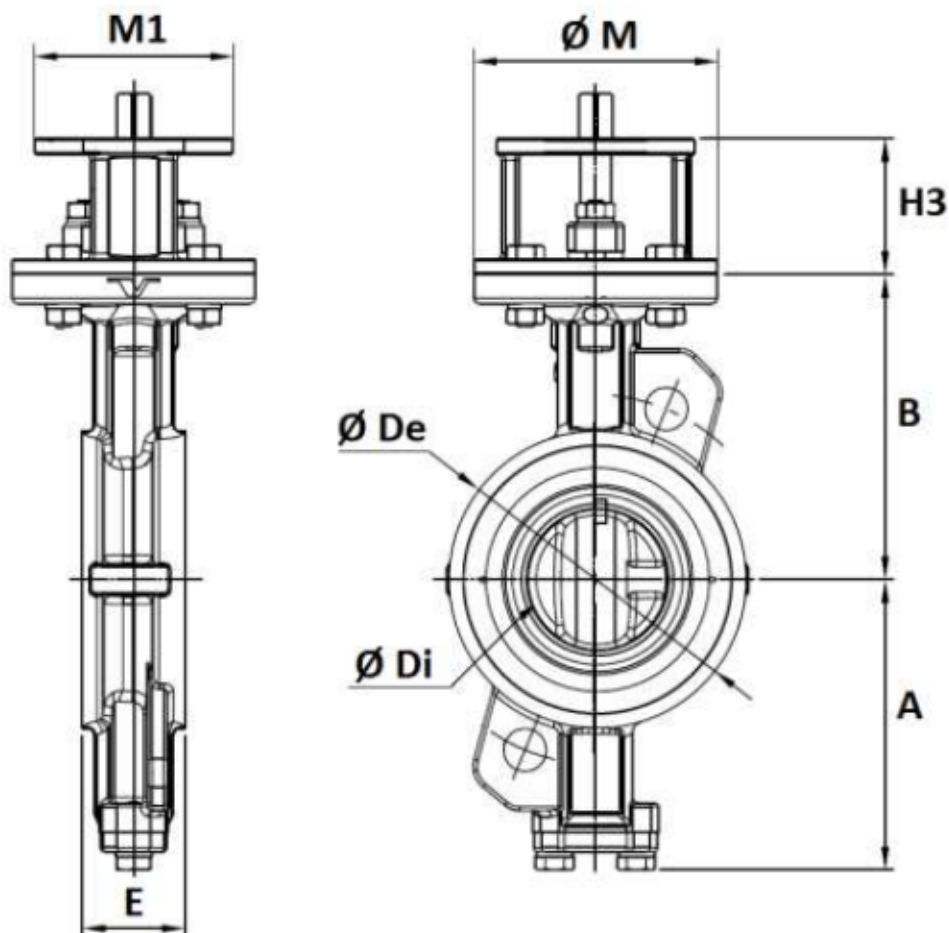
NOMENCLATURE REDUCTEUR DN600 :



Repère	Désignation	Matériaux
1	Corps	Fonte EN GJL
2	Joint torique	NBR
3	Réducteur	Fonte EN GJS
4	Joint	Papier
5	Couvercle	Fonte EN GJL
6	Vis	Acier
7	Indicateur	Fonte EN GJL
8	Butée	Acier
9	Joint	Papier
10	Support roue dentée	Fonte EN GJL
11	Vis	Acier
12	Roulement	Acier
13	Axe	Acier
14	Clé	Acier
15	Roue dentée	Acier
16	Axe roue dentée	Acier
17	Joint	Papier
18	Couvercle	Fonte EN GJL
19	Vis	Acier
20	Volant	Fonte EN GJL
21	Rondelle	Acier
22	Vis	Acier
23	Vis sans fin	Acier
24	Goupille	Acier
25	Bague de guidage	Cuivre
26	Joint torique	NBR

ROBINET A PAPILLON DOUBLE EXCENTRATION INOX WAFER PN25 SECURITE FEU

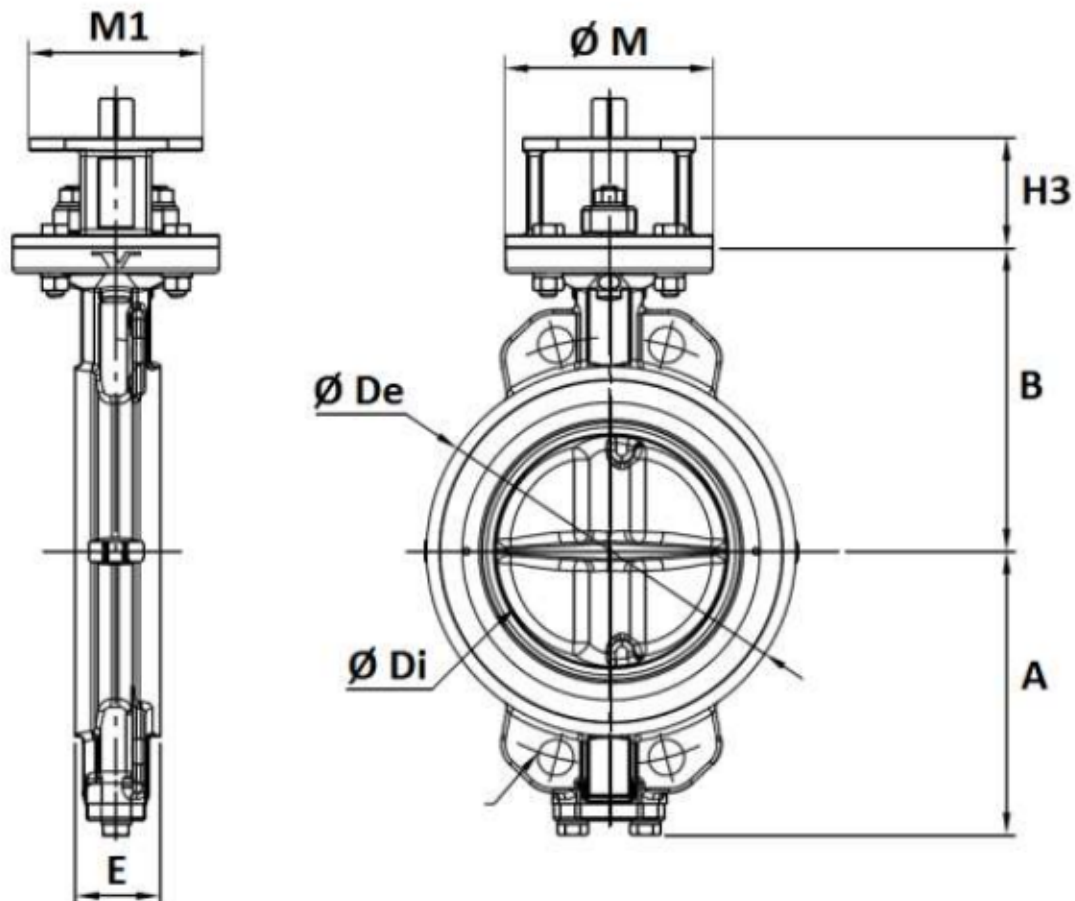
DIMENSIONS DN50 - 150 (en mm) :



DN	50	65	80	100	125	150
E	43	46	47	53	57	56
A	99	110	128	150	163	176
B	118	125	140	157	170	185
H3	60	60	70	70	70	70
Ø M	90	90	125	125	125	125
M1	70	70	102	102	102	102
Ø De	92	108	126	153	184	212
Ø Di	37	63	78	95	118	143
Diamètre mini tuyauterie	49	62	78	93	120	149
Poids (en Kg)	3.9	4.5	7	9	12	13.5
Ref.	1114050	1114065	1114080	1114100	1114125	1114150

ROBINET A PAPILLON DOUBLE EXCENTRATION INOX WAFER PN25 SECURITE FEU

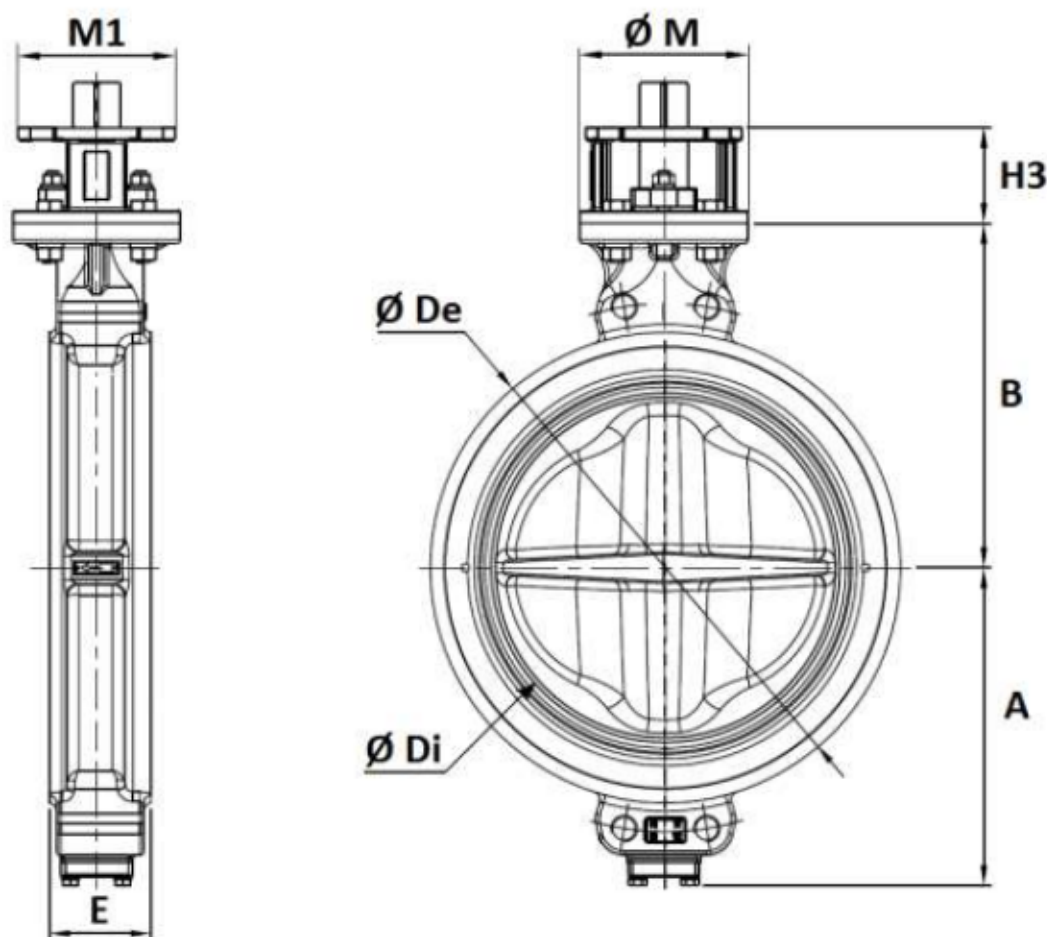
DIMENSIONS DN200 - 400 (en mm) :



DN	200	250	300	350	400
E	62	68	78	78	102
A	206	238	269	306	342
B	220	260	290	326	370
H3	80	80	100	100	120
Ø M	150	150	175	175	210
M1	125	125	160	160	195
Ø De	268	326	375	416	476
Ø Di	187.6	235.5	282	322	371
Diamètre mini tuyauterie	196	243	289	329	377
Poids (en Kg)	22	32	48	66	107
Ref.	1114200	1114250	1114300	1114350	1114400

ROBINET A PAPILLON DOUBLE EXCENTRATION INOX WAFER PN25 SECURITE FEU

DIMENSIONS ROBINET SEUL DN450 - 600 (en mm) :



DN	450	500	600
E	114	127	154
A	370	399	455
B	395	430	490
H3	120	120	150
Ø M	210	210	300
M1	195	195	300
Ø De	534	588	692
Ø Di	418	466	570
Diamètre mini tuyauterie	423	471	572
Poids (en Kg)	130	163	278
Ref.	1114450	1114500	1114600

ROBINET A PAILLON DOUBLE EXCENTRATION INOX WAFER PN25 SECURITE FEU

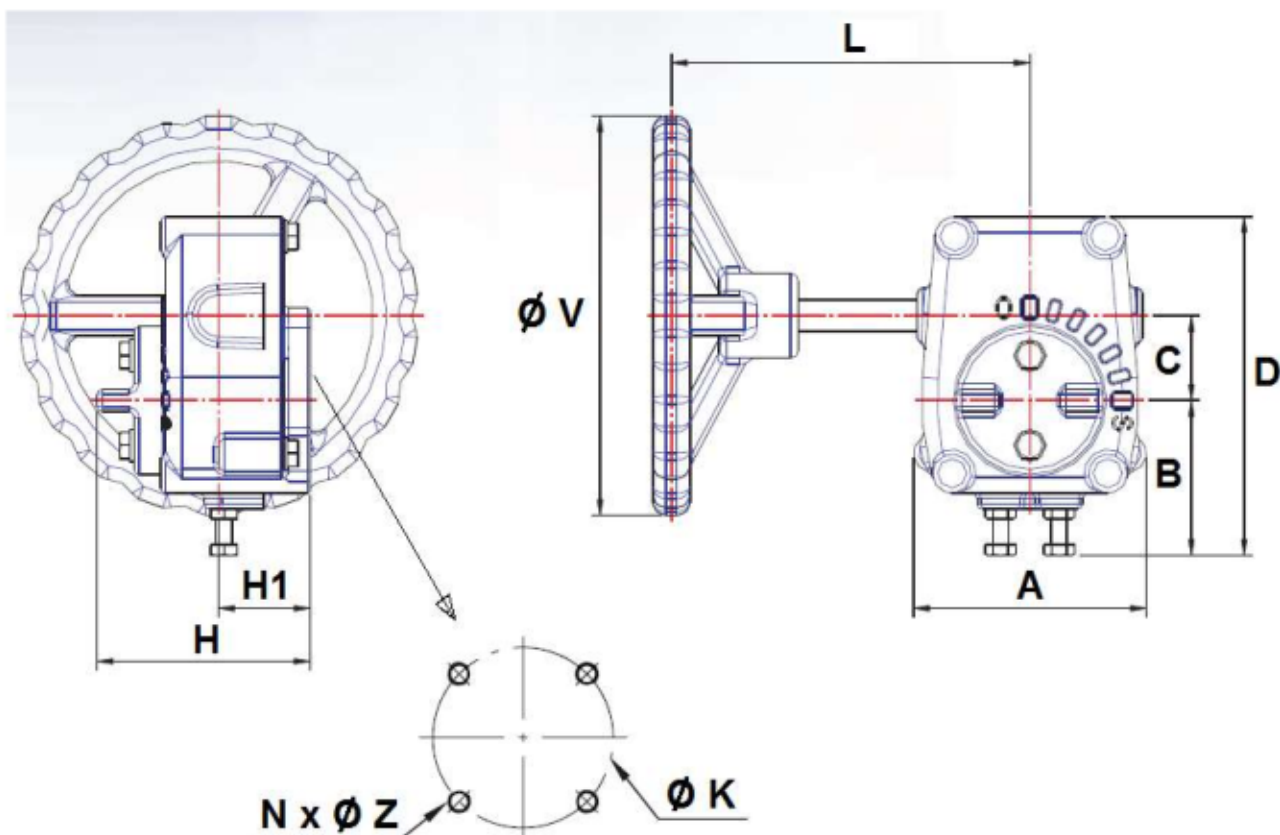
DIMENSIONS POIGNEE (en fonte EN GJS-400-15 avec peinture argent RAL 9006) :



DN	50	65	80	100	125	150
L	200	200	250	250	355	355
Poids (en Kg)	0.7	0.7	0.8	0.8	1.6	1.6

ROBINET A PAPILLON DOUBLE EXCENTRATION INOX WAFER PN25 SECURITE FEU

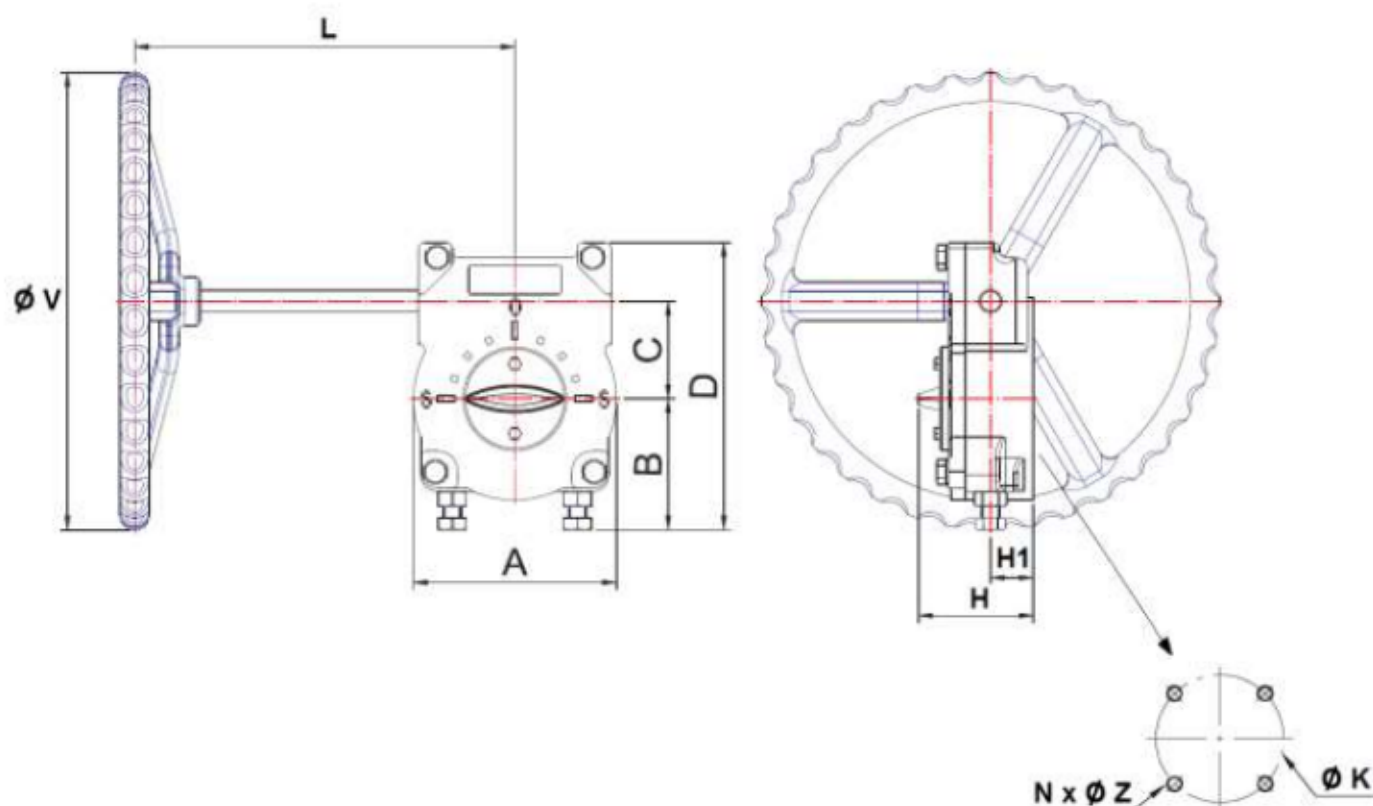
DIMENSIONS REDUCTEUR DN 50-350 :



DN	50-65	80	100	125-150	200	250	300-350
L	155	155	195	195	258	258	346
A	87	87	117	117	153	153	181
B	49	49	81	81	97	97	102
C	41	41	63	63	61	61	81
D	130	130	176	176	186	186	223
H	81	81	91	91	88	88	117
H1	37	37	41.5	41.5	41	41	52
Ø V	150	150	200	200	310	310	400
Ø K	70	70	102	102	125	125	140
ISO	F07	F07	F10	F10	F12	F12	F14
N x Ø Z	4 x M8	4 x M8	4 x M10	4 x M10	4 x M12	4 x M12	4 x M16
Poids (en Kg)	3.3	3.3	7.5	7.5	9	9	22
Ref.	1193001	1193002	1193003	1193004	1193005	1193006	1193007

ROBINET A PAPILLON DOUBLE EXCENTRATION INOX WAFER PN25 SECURITE FEU

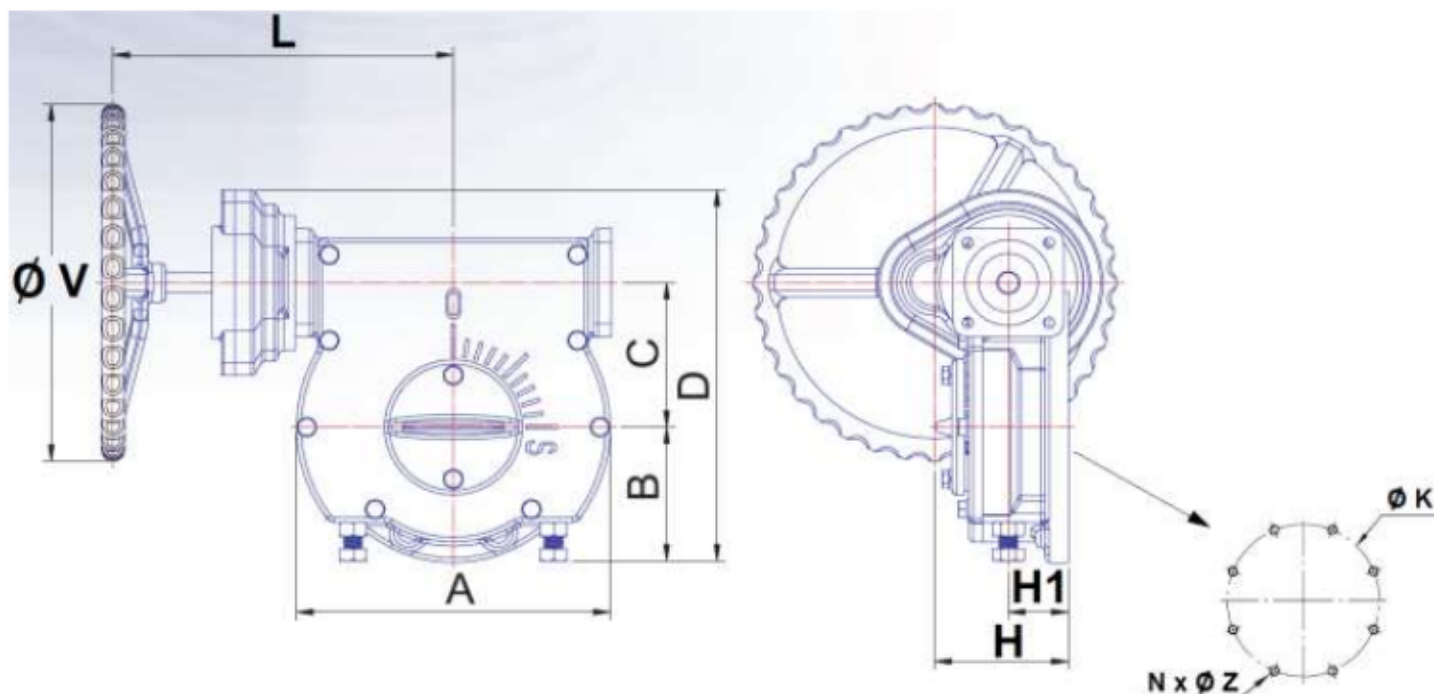
DIMENSIONS REDUCTEUR DN 400-500 :



DN	400-500
L	307
A	251
B	113
C	123
D	293
H	127
H1	56
ØV	400
ØK	165
ISO	F16
N x ØZ	4 x M20
Poids (en Kg)	35

ROBINET A PAPILLON DOUBLE EXCENTRATION INOX WAFER PN25 SECURITE FEU

DIMENSIONS REDUCTEUR DN 600 :



DN	600
L	370
A	341
B	148
C	160
D	411
H	145
H1	65
ØV	400
ØK	254
ISO	F25
N x ØZ	8 x M16
Poids (en Kg)	109

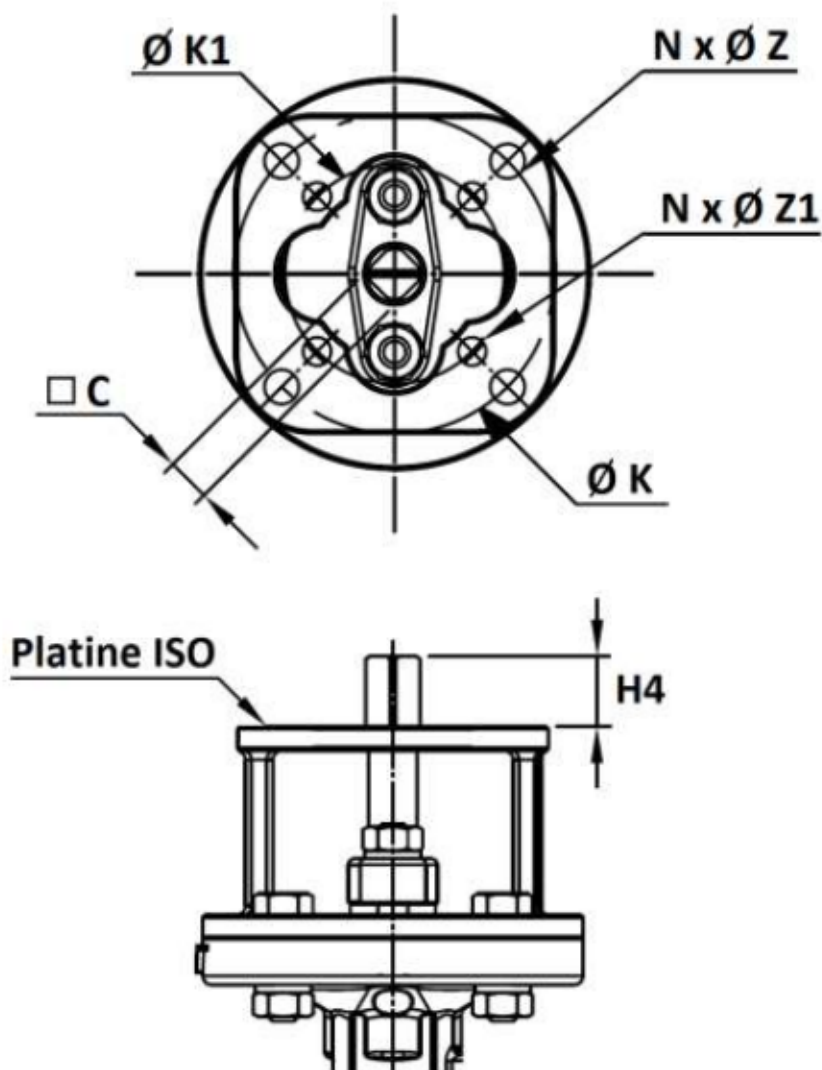
ROBINET A PAPILLON DOUBLE EXCENTRATION INOX WAFER PN25 SECURITE FEU

CARACTERISTIQUES REDUCTEURS :

DN	50-65	80	100	125-150	200-250	300-350	400-500	600
Ref.	1193001	1193002	1193003	1193004	-	-	-	-
Rapport de réduction	40 :1	40 :1	36 :1	36 :1	36 :1	52 :1	70 :1	207 :1
Nombre de tours pour fermeture ou ouverture	10	10	9	9	9	13	17.5	52
Couple d'entrée (Nm)	24.5	24.5	54	54	109	150	225	451
Couple de sortie (Nm)	245	245	490	490	980	1960	3922	7845

ROBINET A PAPILLON DOUBLE EXCENTRATION INOX WAFER PN25 SECURITE FEU

DIMENSIONS PLATINE ISO ET AXE (en mm) :

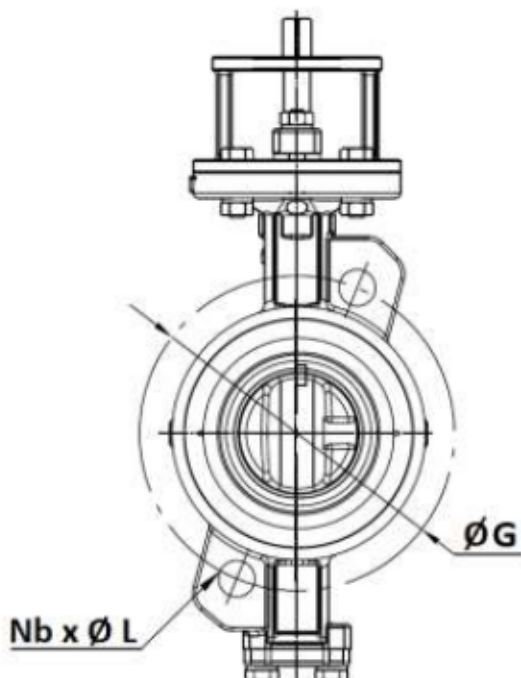


DN	50	65	80	100	125	150	200	250	300	350	400	450	500	600
C	11	11	14	14	17	17	19	22	27	27	36	36	46	46
H4	18	18	23	23	23	23	28	28	37	37	47	47	56	56
Ø K	70	70	102	102	102	102	125	125	140	140	165	165	165	254
ISO	F07	F07	F10	F10	F10	F10	F12	F12	F14	F14	F16	F16	F16	F25
N x ØZ	4 x 8	4 x 8	4 x 10	4 x 10	4 x 10	4 x 10	4 x 12	4 x 12	4 x 16	4 x 16	4 x 22	4 x 22	4 x 22	8 x 17
Ø K1	50	50	70	70	70	70	102	102	125	125	140	140	140	-
ISO1	F05	F05	F07	F07	F07	F07	F10	F10	F12	F12	F14	F14	F14	-
NxØZ1	4 x 6	4 x 6	4 x 8	4 x 8	4 x 8	4 x 8	4 x 10	4 x 10	4 x 12	4 x 12	4 x 16	4 x 16	4 x 16	-

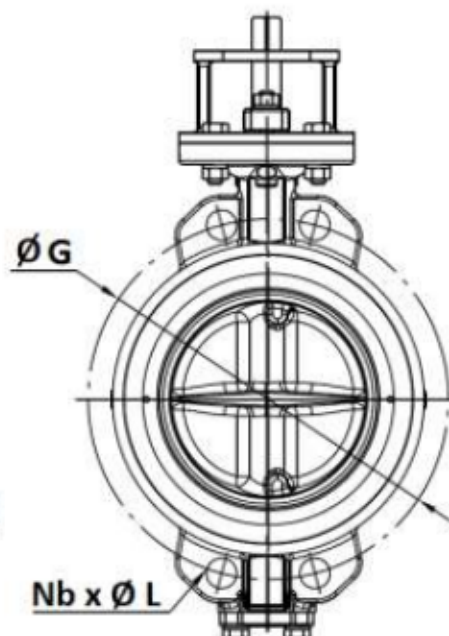
ROBINET A PAPILLON DOUBLE EXCENTRATION INOX WAFER PN25 SECURITE FEU

DIMENSIONS POUR RACCORDEMENT ENTRE BRIDES PN25 (en mm) :

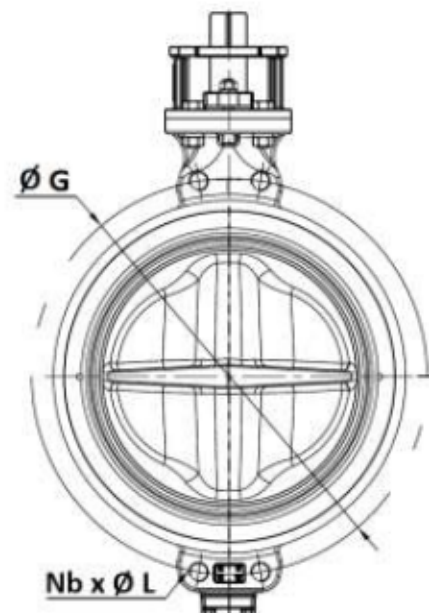
DN 50 – 150



DN 200 - 400



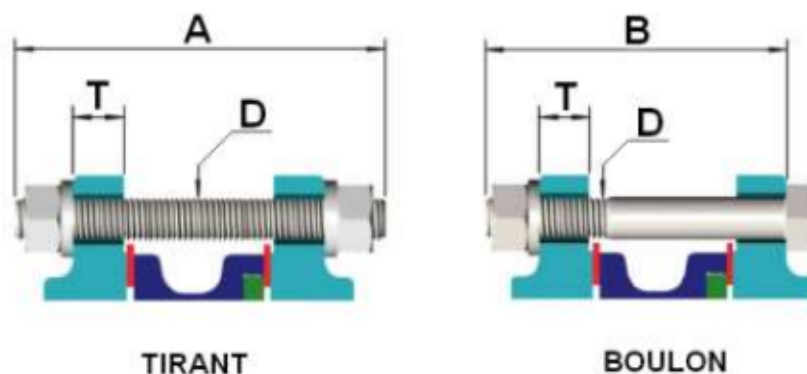
DN 450 - 600



DN	50	65	80	100	125	150	200	250	300	350	400	450	500	600
Ø G	125	145	160	190	220	250	310	370	430	490	550	600	660	770
Nb x Ø L	2 x 18	2 x 18	2 x 18	2 x 22	2 x 26	2 x 26	4 x 26	4 x 30	4 x 30	4 x 33	4 x 36	4x M33	4x M33	4x M36
Ref.	1114 050	1114 065	1114 080	1114 100	1114 125	1114 150	1114 200	1114 250	1114 300	1114 350	1114 400	1114 450	1114 500	1114 600

ROBINET A PAILLON DOUBLE EXCENTRATION INOX WAFER PN25 SECURITE FEU

DIMENSIONS BOULONNERIE PN25 (en mm, non fournie) :



PN25														
DN	50	65	80	100	125	150	200	250	300	350	400	450	500	600
A	130	140	145	160	180	180	190	210	220	235	270	300	310	370
B	125	125	130	140	155	155	165	180	195	205	240	265	280	330
D	M16	M16	M16	M20	M24	M24	M24	M27	M27	M30	M33	M33	M33	M36
T	22	22	24	24	26	28	30	32	34	38	40	48	48	58

COUPLES DE SERRAGE BOULONNERIE :

Dimension Visserie	Couple maxi (Nm)
M16	150
M20	270
M22	434
M24	450
M26	650
M27	700
M28	815
M30	950
M32	1140
M33	1300
M36	1700

ROBINET A PAPILLON DOUBLE EXCENTRATION INOX WAFER PN25 SECURITE FEU

NORMALISATIONS :

- Fabricant certifié ISO 9001:2015
- DIRECTIVE 2014/68/UE : Compatible pour Liquides et Gaz du Groupe 1
 - DN50-125 : Catégorie de risque II, marquage CE 0035
 - DN150-600 : Catégorie de risque III, marquage CE 0035
- Conception suivant la norme API 609
- Marquage suivant la norme MSS SP-25
- Tests d'étanchéité suivant la norme ISO 5208, Taux A
- Raccordement entre brides suivant la norme EN 1092-1 PN25
- Platine suivant la norme ISO 5211
- Ecartement suivant la norme EN 558 série 20 (ISO 5752 série 20)
- Sécurité feu suivant la norme ISO 10497 : 2010
- ATEX Groupe II Catégorie 2 G/2D Zone 1 & 21 Zone 2 & 22 suivant directive 2014/34/UE (marquage en option)
- Sûreté de fonctionnement de niveau SIL2 suivant la norme IEC/EN 61508, SIL 3 possible suivant l'architecture de l'installation

PRECONISATIONS : Les avis et conseils, les indications techniques, les propositions, que nous pouvons être amenés à donner ou à faire, n'impliquent de notre part aucune garantie. Il ne nous appartient pas d'apprécier les cahiers des charges ou descriptifs fournis. Il appartient au client de vérifier l'adéquation entre le choix du matériel et les conditions réelles d'utilisation.