

TE EGAL A SOUDER ACIER NOIR EN 10253-2 TYPE A SERIE 3



ISO 9001 : 2015

Certificat 3.1



Dimensions : DN 15 (21.3) à DN100 (114.3)
Raccordement : A souder B.W.
Température Mini : -20°C
Température Maxi : + 300°C
Caractéristiques : Avec chanfreins à partir du DN80 (88.9)
Conception suivant norme NF EN 10253-2 Type A
Finition noire

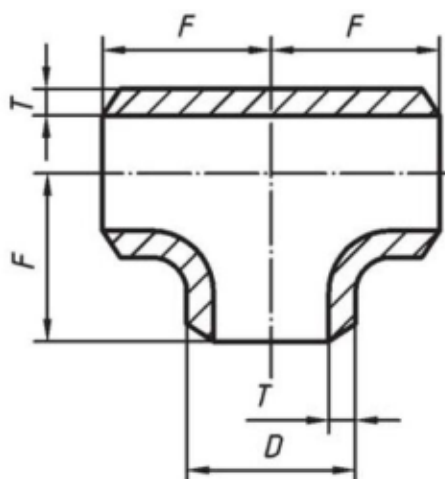
Matière : Acier Carbone P235GH

TE EGAL A SOUDER ACIER NOIR EN 10253-2 TYPE A SERIE 3
CARACTERISTIQUES :

- Avec chanfreins à partir du DN80 (88.9)
- Fabrication sans soudure
- Conception suivant la norme NF EN 10253-2 type A série 3
- Finition noire
- Acier P235GH

UTILISATION :

- Pour usages généraux et sans contrôle spécifique
- Températures mini et maxi admissibles Ts : -20°C à + 300°C

DIMENSIONS (en mm):


DN	D	T	F	Ref.	Poids (Kg)
15	21.3	2.6	25	TASN21EN2	0,12
20	26.9	2.6	29	TASN26EN2	0,17
25	33.7	3.2	38	TASN33EN2	0,31
32	42.4	3.6	48	TASN42EN2	0,56
40	48.3	3.6	57	TASN48EN2	0,79
50	60.3	3.6	64	TASN60EN2	1,08
65	76.1	3.6	76	TASN76EN2	1,90
80	88.9	4	86	TASN88EN2	2,14
100	114.3	4.5	105	TASN114EN2	3,79

* non repris dans la norme EN 10253-1

TE EGAL A SOUDER ACIER NOIR EN 10253-2 TYPE A SERIE 3**NORMALISATIONS :**

- Fabrication suivant la norme ISO 9001:2015
- DIRECTIVE 2014/68/UE : Produits exclus de la directive (article 4, § 3)
- Certificat 3.1 sur demande suivant norme EN 10204
- Conception suivant la norme NF EN 10253-2 Type A Série 3
- Matériaux suivant la norme EN 10020 et EN 10027-2
- Protocole de tests suivant norme EN 10246

PRECONISATIONS : Les avis et conseils, les indications techniques, les propositions, que nous pouvons être amenés à donner ou à faire, n'impliquent de notre part aucune garantie. Il ne nous appartient pas d'apprécier les cahiers des charges ou descriptifs fournis. Il appartient au client de vérifier l'adéquation entre le choix du matériel et les conditions réelles d'utilisation.