

LES CAHIERS TECHNIQUES



EN10253-1 (T10)

RACCORDS

ACIER À SOUDER



VANNES



TUBES
& RACCORDS



INSTRUMENTATION



BRIDES

COUDE 3D À SOUDER ACIER NOIR 90° SANS SOUDURE EN 10253-1

Ces raccords sont pour des usages généraux et sans contrôle spécifique.

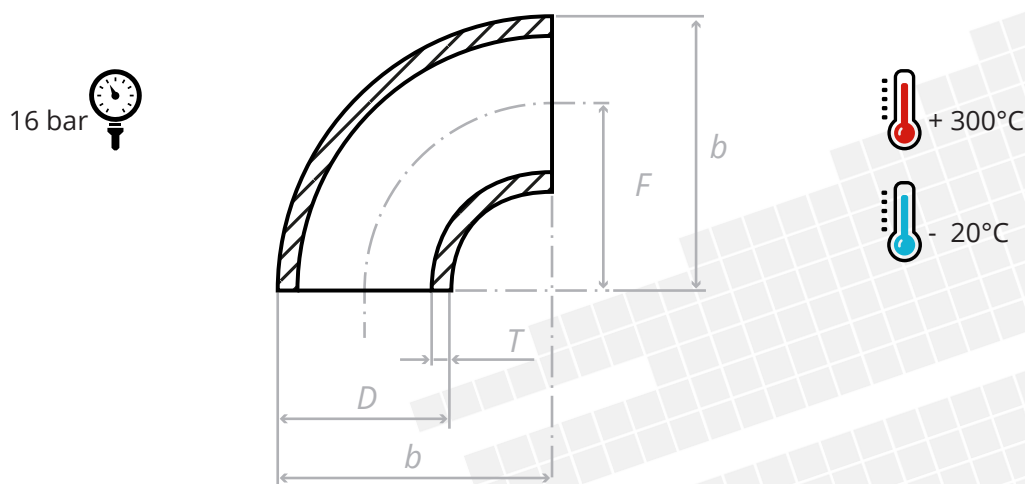
Les raccords à souder sont fabriqués à partir d'ébauches tubulaires sans soudure et selon la norme NF EN 10253-1.



CARACTÉRISTIQUES TECHNIQUES

Dimensions	: DN 15 (21,3) à DN400 (406,4) Avec chanfreins à partir du DN80 (88,9)
Raccordement	: À souder B.W.
Température Mini	: - 20°C
Température Maxi	: + 300°C
Matière	: Acier Carbone S235
Ancienne désignation	: Tarif 10 (T10)
Forme	: Coude 90° EN1
Rayon	: 3D
Pression maximum	: 16 bar
Fluide admissible	: Air comprimé - Eau - Eau chauffage - Eau glacée et climatisation - Eau glycolées - Fluides courants compatibles
Normes et certifications	: Conception suivant la norme NF EN 10253-1 Matériaux suivant la norme EN 10020 et EN 10027-2 Protocole de tests suivant norme EN 10126
Unité de vente	: Pièce
Garantie fabricant	: 1 an
Finition	: Noire
Revêtement	: Certains raccords sont galvanisés à chaud

PRECONISATIONS : Les avis et conseils, les indications techniques, les propositions, que nous pouvons être amenés à donner ou à faire, n'impliquent de notre part aucune garantie. Il ne nous appartient pas d'apprécier les cahiers des charges ou descriptifs fournis. Il appartient au client de vérifier l'adéquation entre le choix du matériel et les conditions réelles d'utilisation.



DN	D	T	F	b	Réf. Noir	Réf. Galva	Poids (Kg)
15	21,3	2	28	38	CO39ST10N000015	CO39ST10G000015	0,04
20	26,9	2,3	29	43	CO39ST10N000020	CO39ST10G000020	0,06
25	33,7	2,6	38	56	CO39ST10N000025	CO39ST10G000025	0,12
32	42,4	2,6	48	69	CO39ST10N000032	CO39ST10G000032	0,19
40	48,3	2,6	57	82	CO39ST10N000040	CO39ST10G000040	0,27
50	60,3	2,9	76	106	CO39ST10N000050	CO39ST10G000050	0,49
50	70	2,9	92	127	CO39ST10N000060		0,69
65	76,1	2,9	95	133	CO39ST10N000065	CO39ST10G000065	0,78
80	88,9	3,2	114	159	CO39ST10N000080	CO39ST10G000080	1,22
90	101,6	3,6	133,5	184	CO39ST10N000090		1,82
90	108	3,6	142,5	196	CO39ST10N000108		2,07
100	114,3	3,6	152	210	CO39ST10N000100	CO39ST10G000100	2,35
100	133	4	181	247	CO39ST10N000133	CO39ST10G000133	3,62
125	139,7	4	190	260	CO39ST10N000125	CO39ST10G000125	4
125	159	4,5	216	294	CO39ST10N000159	CO39ST10G000159	5,82
150	168,3	4,5	229	313	CO39ST10N000150	CO39ST10G000150	6,52
175	193,7	5,6	270	367	CO39ST10N000175		11
200	219,1	6,3	305	414	CO39ST10N000200	CO39ST10G000200	14,9
250	273	6,3	381	518	CO39ST10N000250		24,8
300	323,9	7,1	457	619	CO39ST10N000300		40
350	355,6	8	533	711	CO39ST10N000350		57,2
400	406,4	8,8	610	813	CO39ST10N000400		82,2



Flashez le code pour accéder aux tarifs et compléments d'informations.
 Si cela n'est pas déjà effectué, faites une demande d'ouverture de compte Pro pour afficher vos tarifs préférentiels.

COUDE 3D À SOUDER ACIER NOIR 180° SANS SOUDURE EN 10253-1

Ces raccords sont pour des usages généraux et sans contrôle spécifique.

Les raccords à souder sont fabriqués à partir d'ébauches tubulaires sans soudure et selon la norme NF EN 10253-1

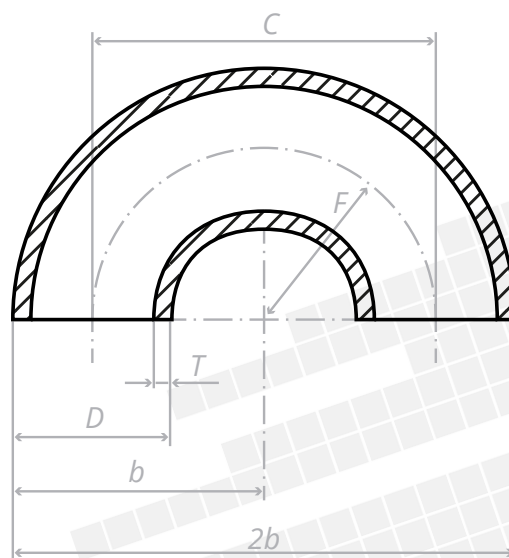


CARACTÉRISTIQUES TECHNIQUES

Dimensions	: DN 15 (21,3) à DN150 (168,3) Avec chanfreins à partir du DN80 (88,9)
Raccordement	: À souder B.W.
Température Mini	: - 20°C
Température Maxi	: + 300°C
Matière	: Acier Carbone S235
Ancienne désignation	: Tarif 10 (T10)
Forme	: Coude 180° EN1
Rayon	: 3D
Pression maximum	: 16 bar
Fluide admissible	: Air comprimé - Eau - Eau chauffage - Eau glacée et climatisation - Eau glycolées - Fluides courants compatibles
Normes et certifications	: Conception suivant la norme NF EN 10253-1 Matériaux suivant la norme EN 10020 et EN 10027-2 Protocole de tests suivant norme EN 10126
Unité de vente	: Pièce
Garantie fabricant	: 1 an
Finition	: Noire

PRECONISATIONS : Les avis et conseils, les indications techniques, les propositions, que nous pouvons être amenés à donner ou à faire, n'impliquent de notre part aucune garantie. Il ne nous appartient pas d'apprécier les cahiers des charges ou descriptifs fournis. Il appartient au client de vérifier l'adéquation entre le choix du matériel et les conditions réelles d'utilisation.

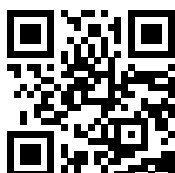
16 bar 



 + 300°C

 - 20°C

DN	D	T	F	b	C	Réf. Noir	Poids (Kg)
15	21,3	2	29	38	56	CO31ST10N000015	0,1
20	26,9	2,3	29	43	58	CO31ST10N000020	0,14
25	33,7	2,6	38	56	76	CO31ST10N000025	0,24
32	42,4	2,6	48	69	96	CO31ST10N000032	0,38
40	48,3	2,6	57	82	114	CO31ST10N000040	0,54
50	60,3	2,9	76	106	152	CO31ST10N000050	0,98
50	70	2,9	92	127	184	CO31ST10N000070	1,4
65	76,1	2,9	95	133	190	CO31ST10N000065	1,58
80	88,9	3,2	114	159	228	CO31ST10N000080	2,44
100	114,3	3,6	152	210	304	CO31ST10N000114	4,74
125	139,7	4	190	260	380	CO31ST10N000139	8,04
150	168,3	4,5	229	313	458	CO31ST10N000168	13



Flashez le code pour accéder aux tarifs et compléments d'informations.
Si cela n'est pas déjà effectué, faites une demande d'ouverture de compte Pro pour afficher vos tarifs préférentiels.

COURBE 5D À SOUDER ACIER NOIR 90° SANS SOUDURE EN 10253-1



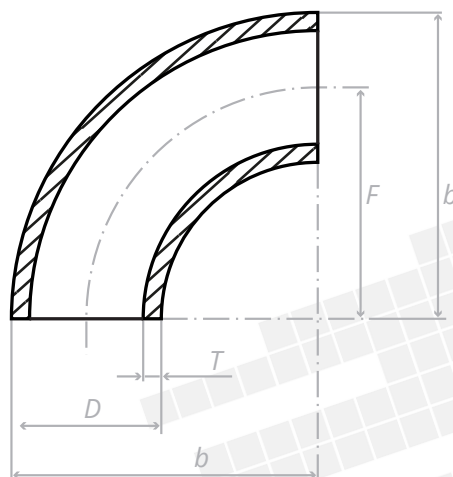
Ces raccords sont pour des usages généraux et sans contrôle spécifique.

Les raccords à souder sont fabriqués à partir d'ébauches tubulaires sans soudure et selon la norme NF EN 10253-1

CARACTÉRISTIQUES TECHNIQUES

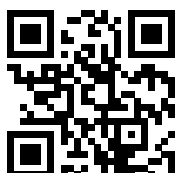
Dimensions	: DN 15 (21,3) à DN250 (273) Avec chanfreins à partir du DN80 (88,9)
Raccordement	: À souder B.W.
Température Mini	: - 20°C
Température Maxi	: + 300°C
Matière	: Acier Carbone S235
Ancienne désignation	: Tarif 10 (T10)
Forme	: Coude 90° EN1
Rayon	: 5D
Pression maximum	: 16 bar
Fluide admissible	: Air comprimé - Eau - Eau chauffage - Eau glacée et climatisation - Eau glycolées - Fluides courants compatibles
Normes et certifications	: Conception suivant la norme NF EN 10253-1 Matériaux suivant la norme EN 10020 et EN 10027-2 Protocole de tests suivant norme EN 10126
Unité de vente	: Pièce
Garantie fabricant	: 1 an
Finition	: Noire
Revêtement	: Certains raccords sont galvanisés à chaud

PRECONISATIONS : Les avis et conseils, les indications techniques, les propositions, que nous pouvons être amenés à donner ou à faire, n'impliquent de notre part aucune garantie. Il ne nous appartient pas d'apprécier les cahiers des charges ou descriptifs fournis. Il appartient au client de vérifier l'adéquation entre le choix du matériel et les conditions réelles d'utilisation.

16 bar 

 + 300°C

 - 20°C

DN	D	T	F	b	Réf. Noir	Réf. Galva	Poids (Kg)
15	21,3	2	42,5	53	CO59ST10N000015	CO59ST10G000015	0,08
20	26,9	2,3	57,5	71	CO59ST10N000020	CO59ST10G000020	0,12
25	33,7	2,6	72,5	89	CO59ST10N000025	CO59ST10G000025	0,22
32	42,4	2,6	92,5	114	CO59ST10N000032	CO59ST10G000032	0,37
40	48,3	2,6	107,5	132	CO59ST10N000040	CO59ST10G000040	0,5
50	60,3	2,9	135	165	CO59ST10N000050	CO59ST10G000050	0,88
50	70	2,9	160	195	CO59ST10N000060	CO59ST10G000060	1,21
65	76,1	2,9	175	213	CO59ST10N000065	CO59ST10G000065	1,3
80	88,9	3,2	205	250	CO59ST10N000080	CO59ST10G000080	2,1
90	101,6	3,6	235	286	CO59ST10N000090	CO59ST10G000090	3,2
90	108	3,6	253	306	CO59ST10N000108	CO59ST10G000108	3,7
100	114,3	3,6	270	327	CO59ST10N000100	CO59ST10G000100	4,1
100	133	4	311,5	378	CO59ST10N000133	CO59ST10G000133	6,2
125	139,7	4	330	400	CO59ST10N000125	CO59ST10G000125	7
125	159	4,5	375	454	CO59ST10N000159	CO59ST10G000159	10
150	168,3	4,5	390	474	CO59ST10N000150	CO59ST10G000150	11,2
200	219,1	6,3	510	620	CO59ST10N000200	CO59ST10G000200	26,53
250	273	6,3	650	786	CO59ST10N000250	CO59ST10G000250	41,5



Flashez le code pour accéder aux tarifs et compléments d'informations.
 Si cela n'est pas déjà effectué, faites une demande d'ouverture de compte Pro pour afficher vos tarifs préférentiels.

FOND BOMBÉ À SOUDER ACIER NOIR

SANS SOUDURE EN 10253-1

Ces raccords sont pour des usages généraux et sans contrôle spécifique.

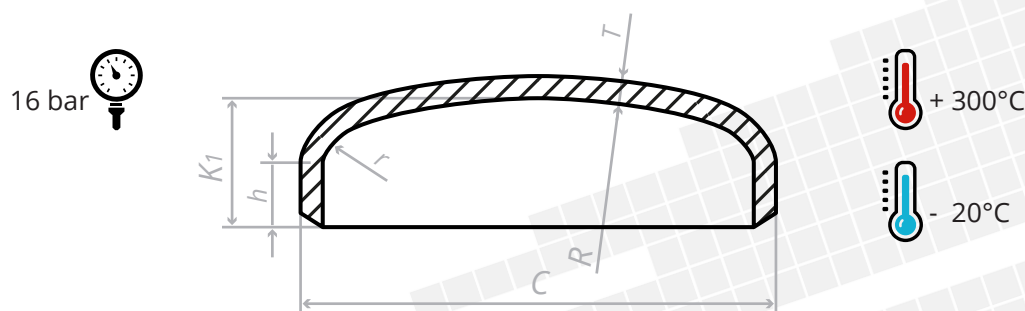
Les raccords à souder sont fabriqués à partir d'ébauches tubulaires sans soudure et selon la norme NF EN 10253-1



CARACTÉRISTIQUES TECHNIQUES

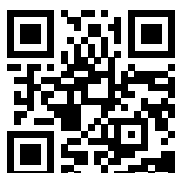
Dimensions	: DN 15 (21,3) à DN500 (508) Avec chanfreins à partir du DN80 (88,9)
Raccordement	: À souder B.W.
Température Mini	: - 20°C
Température Maxi	: + 300°C
Matière	: Acier Carbone S235
Ancienne désignation	: Tarif 10 (T10)
Forme	: Fond EN1
Pression maximum	: 16 bar
Fluide admissible	: Air comprimé - Eau - Eau chauffage - Eau glacée et climatisation - Eau glycolées - Fluides courants compatibles
Normes et certifications	: Conception suivant la norme NF EN 10253-1 Matériaux suivant la norme EN 10020 et EN 10027-2 Protocole de tests suivant norme EN 10126
Unité de vente	: Pièce
Garantie fabricant	: 1 an
Finition	: Noire
Revêtement	: Certains raccords sont galvanisés à chaud

PRECONISATIONS : Les avis et conseils, les indications techniques, les propositions, que nous pouvons être amenés à donner ou à faire, n'impliquent de notre part aucune garantie. Il ne nous appartient pas d'apprécier les cahiers des charges ou descriptifs fournis. Il appartient au client de vérifier l'adéquation entre le choix du matériel et les conditions réelles d'utilisation.



DN	D	T	h	K1	Réf. Noir	Réf. Galva	Poids (Kg)
15	21,3	2		9	FONDST10N000015*		0,01
20	26,9	2,3	4	10	FONDST10N000020*	FONDST10Z000020*	0,02
25	33,7	2,6	4	11	FONDST10N000025	FONDST10Z000025	0,03
32	42,4	2,6	4	11	FONDST10N000032	FONDST10Z000032	0,04
40	48,3	2,6	4	11,5	FONDST10N000040	FONDST10Z000040	0,06
50	60,3	2,9	6	16,5	FONDST10N000050	FONDST10Z000050	0,1
50	70	2,9	6	17,5	FONDST10N000060	FONDST10Z000060	0,15
65	76,1	2,9	6	18,5	FONDST10N000065	FONDST10Z000065	0,17
80	88,9	3,2	8	23	FONDST10N000080	FONDST10Z000080	0,22
90	101,6	3,6	8	24,5	FONDST10N000090	FONDST10Z000090	0,32
90	108	3,6	8	25,5	FONDST10N000108	FONDST10Z000108	0,39
100	114,3	3,6	8	26	FONDST10N000100	FONDST10Z000100	0,4
100	133	4	10	32	FONDST10N000133	FONDST10Z000133	0,66
125	139,7	4	12	35,5	FONDST10N000125	FONDST10Z000125	0,71
125	159	4,5	15	43	FONDST10N000159	FONDST10Z000159	1,1
150	168,3	4,5	15	44,5	FONDST10N000150	FONDST10Z000150	1,22
175	193,7	5,6	20	56	FONDST10N000175	FONDST10Z000175	2,22
200	219,1	6,3	30	68,5	FONDST10N000200	FONDST10Z000200	3,24
250	273	6,3	40	90	FONDST10N000250		4,7
300	323,9	7,1	40	99	FONDST10N000300		7,43
350	355,6	8	40	106	FONDST10N000350		9,71
400	406,4	8,8	50	125	FONDST10N000400		13,56
500	508	8		140	FONDST10N000500*		20,7

*non repris dans la norme EN 10253-1



Flashez le code pour accéder aux tarifs et compléments d'informations.
Si cela n'est pas déjà effectué, faites une demande d'ouverture de compte Pro pour afficher vos tarifs préférentiels.

RÉDUCTION CONCENTRIQUE À SOUDER ACIER NOIR SANS SOUDURE EN 10253-1

Ces raccords sont pour des usages généraux et sans contrôle spécifique.

Les raccords à souder sont fabriqués à partir d'ébauches tubulaires sans soudure et selon la norme NF EN 10253-1



CARACTÉRISTIQUES TECHNIQUES

Dimensions	: DN 15 (21,3) à DN400 (406,4) Avec chanfreins à partir du DN80 (88,9)
Raccordement	: À souder B.W.
Température Mini	: - 20°C
Température Maxi	: + 300°C
Matière	: Acier Carbone S235
Ancienne désignation	: Tarif 10 (T10)
Forme	: Réduction concentrique EN1
Pression maximum	: 16 bar
Fluide admissible	: Air comprimé - Eau - Eau chauffage - Eau glacée et climatisation - Eau glycolées - Fluides courants compatibles
Normes et certifications	: Conception suivant la norme NF EN 10253-1 Matériaux suivant la norme EN 10020 et EN 10027-2 Protocole de tests suivant norme EN 10126
Unité de vente	: Pièce
Garantie fabricant	: 1 an
Finition	: Noire
Revêtement	: Certains raccords sont galvanisés à chaud

PRECONISATIONS : Les avis et conseils, les indications techniques, les propositions, que nous pouvons être amenés à donner ou à faire, n'impliquent de notre part aucune garantie. Il ne nous appartient pas d'apprécier les cahiers des charges ou descriptifs fournis. Il appartient au client de vérifier l'adéquation entre le choix du matériel et les conditions réelles d'utilisation.



16 bar

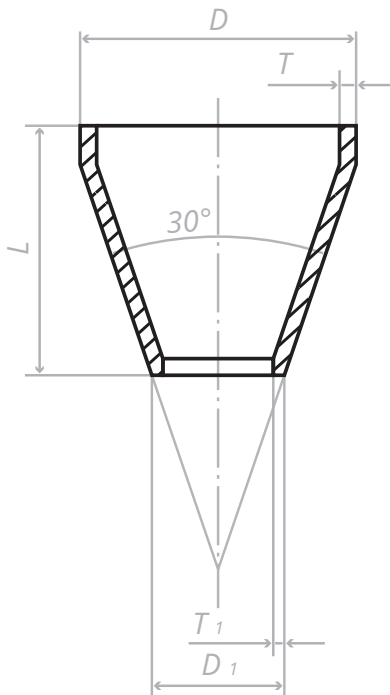


+ 300°C

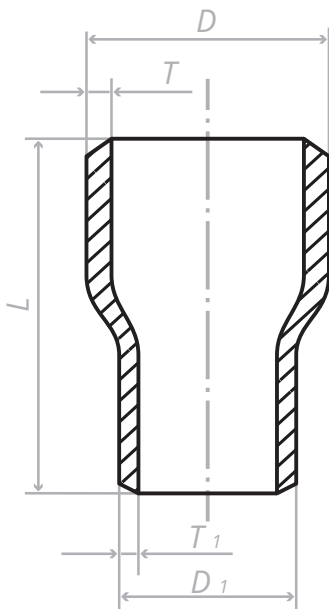


- 20°C

FORME 1

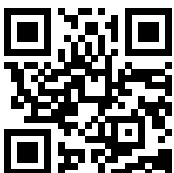


FORME 2



DNxDN1	DxD1	TxT1	L	Réf. Noir	Réf. Galva	Poids (Kg)
20 x 15	26,9 x 21,3	2,3 x 2	38	RECAST10N020015*		0,06
25 x 15	33,7 x 21,3	2,6 x 2	51	RECAST10N025015*		0,1
25 x 20	33,7 x 26,9	2,6 x 2,3	35	RECAST10N025020	RECAST10Z025020	0,09
32 x 15	42,4 x 21,3	2,6 x 2	51	RECAST10N032015*		0,13
32 x 20	42,4 x 26,9	2,6 x 2,3	51	RECAST10N032020	RECAST10Z032020	0,13
32 x 25	42,4 x 33,7	2,6 x 2,6	39	RECAST10N032025	RECAST10Z032025	0,1
40 x 20	48,3 x 26,9	2,6 x 2,3	67	RECAST10N040020	RECAST10Z040020	0,19
40 x 25	48,3 x 33,7	2,6 x 2,6	55	RECAST10N040025	RECAST10Z040025	0,17
40 x 32	48,3 x 42,4	2,6 x 2,6	38	RECAST10N040032	RECAST10Z040032	0,11
50 x 25	60,3 x 33,7	2,9 x 2,6	77	RECAST10N050025	RECAST10Z050025	0,31
50 x 32	60,3 x 42,4	2,9 x 2,6	61	RECAST10N050032	RECAST10Z050032	0,25
50 x 40	60,3 x 48,3	2,9 x 2,6	50	RECAST10N050040	RECAST10Z050040	0,2
65 x 32	76,1 x 42,4	2,9 x 2,6	95	RECAST10N065032	RECAST10Z065032	0,55
65 x 40	76,1 x 48,3	2,9 x 2,6	84	RECAST10N065040	RECAST10Z065040	0,48
65 x 50	76,1 x 60,3	2,9 x 2,9	63	RECAST10N065050	RECAST10Z065050	0,38
80 x 40	88,9 x 48,3	3,2 x 2,6	108	RECAST10N080040	RECAST10Z080040	0,76
80 x 50	88,9 x 60,3	3,2 x 2,9	86	RECAST10N080050	RECAST10Z080050	0,64
80 x 65	88,9 x 76,1	3,2 x 2,9	56	RECAST10N080065	RECAST10Z080065	0,43
100 x 50	114,3 x 60,3	3,6 x 2,9	143	RECAST10N100050	RECAST10Z100050	1,45
100 x 65	114,3 x 76,1	3,6 x 2,9	114	RECAST10N100065	RECAST10Z100065	1,18
100 x 80	114,3 x 88,9	3,6 x 3,2	90	RECAST10N100080		1,03
125 x 65	139,7 x 76,1	4 x 2,9	159	RECAST10N125065		2
125 x 80	139,7 x 88,9	4 x 3,2	135	RECAST10N125080		1,68
125 x 100	139,7 x 114,3	4 x 3,6	88	RECAST10N125100		1,14
150 x 80	168,3 x 88,9	4,5 x 3,2	189	RECAST10N150080		3,2
150 x 100	168,3 x 114,3	4,5 x 3,6	141	RECAST10N150100		2,5
150 x 125	168,3 x 139,7	4,5 x 4	94	RECAST10N150125		1,72
200 x 100	219,1 x 114,3	6,3 x 3,6	210	RECAST10N200100		5,8
200 x 125	219,1 x 139,7	6,3 x 4	170	RECAST10N200125		5,1
200 x 150	219,1 x 168,3	6,3 x 4,5	130	RECAST10N200150		3,85
250 x 125	273 x 139,7	6,3 x 4	250	RECAST10N250125		10,8
250 x 150	273 x 168,3	6,3 x 4,5	220	RECAST10N250150		8,9
250 x 200	273 x 219,1	6,3 x 6,3	130	RECAST10N250200		5,39
300 x 150	323,9 x 168,3	7,1 x 4,5	290	RECAST10N300150		5,45
300 x 200	323,9 x 219,1	7,1 x 6,3	215	RECAST10N300200		17,5
300 x 250	323,9 x 273	7,1 x 6,3	130	RECAST10N300250		13
350 x 200	355,6 x 219,1	8 x 6,3	255	RECAST10N350200		7,9
350 x 250	355,6 x 273	8 x 6,3	125	RECAST10N350250		10,3
350 x 300	355,6 x 323,9	8 x 7,1	100	RECAST10N350300		8
400 x 250	406,4 x 273	8,8 x 6,3	250	RECAST10N400250		22,7
400 x 300	406,4 x 323,9	8,8 x 7,1	175	RECAST10N400300		14,2
400 x 350	406,4 x 355,6	8,8 x 8	130	RECAST10N400350		11

* diamètre livré en EN 10253-1 Forme 2



Flashez le code pour accéder aux tarifs et compléments d'informations.
Si cela n'est pas déjà effectué, faites une demande d'ouverture de compte Pro pour afficher vos tarifs préférentiels.

RÉDUCTION EXCENTRIQUE À SOUDER ACIER NOIR SANS SOUDURE EN 10253-2

Ces raccords sont pour des usages généraux et sans contrôle spécifique.

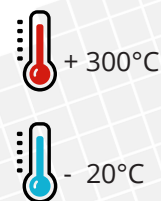
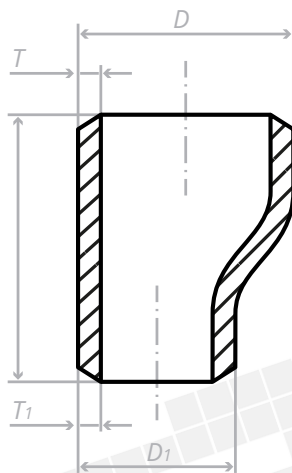
Les raccords à souder sont fabriqués à partir d'ébauches tubulaires sans soudure et selon la norme NF EN 10253-2



CARACTÉRISTIQUES TECHNIQUES

Dimensions	: DN 15 (21,3) à DN250 (273) Avec chanfreins à partir du DN80 (88,9)
Raccordement	: À souder B.W.
Température Mini	: - 20°C
Température Maxi	: + 300°C
Matière	: Acier Carbone P235GH
Ancienne désignation	: Tarif 10 (T10)
Forme	: Réduction excentrique EN2
Pression maximum	: 16 bar
Fluide admissible	: Air comprimé - Eau - Eau chauffage - Eau glacée et climatisation - Eau glycolées - Fluides courants compatibles
Normes et certifications	: Conception suivant la norme NF EN 10253-2 Matériaux suivant la norme EN 10020 et EN 10027-2 Protocole de tests suivant norme EN 10126
Unité de vente	: Pièce
Garantie fabricant	: 1 an
Finition	: Noire

PRECONISATIONS : Les avis et conseils, les indications techniques, les propositions, que nous pouvons être amenés à donner ou à faire, n'impliquent de notre part aucune garantie. Il ne nous appartient pas d'apprécier les cahiers des charges ou descriptifs fournis. Il appartient au client de vérifier l'adéquation entre le choix du matériel et les conditions réelles d'utilisation.



DNxDN1	DxD1	TxT1	L	Réf. Noir	Poids (Kg)
20 x 15	26,9 x 21,3	2,3 x 2	38	REEXST10N020015	0,06
25 x 15	33,7 x 21,3	2,6 x 2	51	REEXST10N025015	0,09
25 x 20	33,7 x 26,9	2,6 x 2,3	51	REEXST10N025020	0,08
32 x 20	42,4 x 26,9	2,6 x 2,3	51	REEXST10N032020	0,14
32 x 25	42,4 x 33,7	2,6 x 2,6	51	REEXST10N032025	0,12
40 x 20	48,3 x 26,9	2,6 x 2,3	64	REEXST10N040020	0,19
40 x 25	48,3 x 33,7	2,6 x 2,6	64	REEXST10N040025	0,15
40 x 32	48,3 x 42,4	2,6 x 2,6	64	REEXST10N040032	0,13
50 x 25	60,3 x 33,7	2,9 x 2,6	76	REEXST10N050025	0,33
50 x 32	60,3 x 42,4	2,9 x 2,6	76	REEXST10N050032	0,27
50 x 40	60,3 x 48,3	2,9 x 2,6	76	REEXST10N050040	0,22
65 x 32	76,1 x 42,4	2,9 x 2,6	89	REEXST10N065032	0,46
65 x 40	76,1 x 48,3	2,9 x 2,6	89	REEXST10N065040	0,34
65 x 50	76,1 x 60,3	2,9 x 2,9	89	REEXST10N065050	0,24
80 x 40	88,9 x 48,3	3,2 x 2,6	89	REEXST10N080040	0,74
80 x 50	88,9 x 60,3	3,2 x 2,9	89	REEXST10N080050	0,59
80 x 65	88,9 x 76,1	3,2 x 2,9	89	REEXST10N080065	0,39
100 x 50	114,3 x 60,3	3,6 x 2,9	102	REEXST10N100050	1,25
100 x 65	114,3 x 76,1	3,6 x 2,9	102	REEXST10N100065	0,96
100 x 80	114,3 x 88,9	3,6 x 3,2	102	REEXST10N100080	0,88
125 x 65	139,7 x 76,1	4 x 2,9	127	REEXST10N125065	2
125 x 80	139,7 x 88,9	4 x 3,2	127	REEXST10N125080	1,7
125 x 100	139,7 x 114,3	4 x 3,6	127	REEXST10N125100	1,09
150 x 80	168,3 x 88,9	4,5 x 3,2	140	REEXST10N150080	3,25
150 x 100	168,3 x 114,3	4,5 x 3,6	140	REEXST10N150100	2,33
150 x 125	168,3 x 139,7	4,5 x 4	140	REEXST10N150125	1,51
200 x 100	219,1 x 114,3	6,3 x 3,6	152	REEXST10N200100	5,83
200 x 125	219,1 x 139,7	6,3 x 4	152	REEXST10N200125	4,5
200 x 150	219,1 x 168,3	6,3 x 4,5	1150	REEXST10N200150	3,13
250 x 150	273 x 168,3	6,3 x 4,5	178	REEXST10N250150	8,24
250 x 200	273 x 219,1	6,3 x 6,3	178	REEXST10N250200	3,71



Flashez le code pour accéder aux tarifs et compléments d'informations.
Si cela n'est pas déjà effectué, faites une demande d'ouverture de compte Pro pour afficher vos tarifs préférentiels.

TÉ ÉGAL À SOUDER ACIER NOIR

SANS SOUDURE EN 10253-1

Ces raccords sont pour des usages généraux et sans contrôle spécifique.

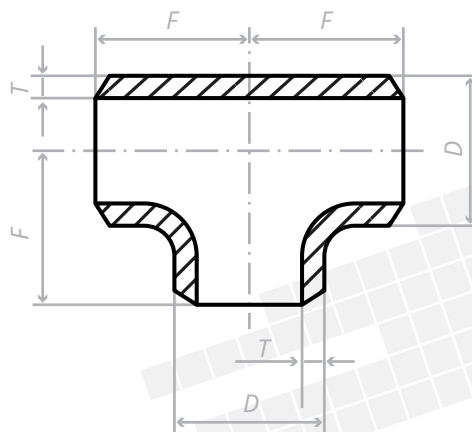
Les raccords à souder sont fabriqués à partir d'ébauches tubulaires sans soudure et selon la norme NF EN 10253-1



CARACTÉRISTIQUES TECHNIQUES

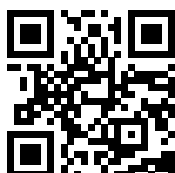
Dimensions	: DN 15 (21,3) à DN300 (323,9) Avec chanfreins à partir du DN80 (88,9)
Raccordement	: À souder B.W.
Température Mini	: - 20°C
Température Maxi	: + 300°C
Matière	: Acier Carbone S235
Ancienne désignation	: Tarif 10 (T10)
Forme	: Té EN1
Pression maximum	: 16 bar
Fluide admissible	: Air comprimé - Eau - Eau chauffage - Eau glacée et climatisation - Eau glycolées - Fluides courants compatibles
Normes et certifications	: Conception suivant la norme NF EN 10253-1 Matériaux suivant la norme EN 10020 et EN 10027-2 Protocole de tests suivant norme EN 10126
Unité de vente	: Pièce
Garantie fabricant	: 1 an
Finition	: Noire

PRECONISATIONS : Les avis et conseils, les indications techniques, les propositions, que nous pouvons être amenés à donner ou à faire, n'impliquent de notre part aucune garantie. Il ne nous appartient pas d'apprécier les cahiers des charges ou descriptifs fournis. Il appartient au client de vérifier l'adéquation entre le choix du matériel et les conditions réelles d'utilisation.

16 bar 

 + 30°C

 - 20°C

DN	D	T	F	Réf. Noir	Poids (Kg)
15	21,3	2	25	TEEGST10N000015	0,1
20	26,9	2,3	29	TEEGST10N000020	0,15
25	33,7	2,6	38	TEEGST10N000025	0,25
32	42,4	2,6	48	TEEGST10N000032	0,42
40	48,3	2,6	57	TEEGST10N000040	0,56
50	60,3	2,9	64	TEEGST10N000050	0,78
65	76,1	2,9	76	TEEGST10N000065	1,4
80	88,9	3,2	86	TEEGST10N000080	1,85
100	114,3	3,6	105	TEEGST10N000100	3,5
125	133	4	ND	TEEGST10N000133	5,2
125	139,7	4	124	TEEGST10N000125	5,5
150	168,3	4,5	143	TEEGST10N000150	8,2
200	219,1	6,3	178	TEEGST10N000200	17,5
250	273	6,3	216	TEEGST10N000250	22
300	323,9	7,1	254	TEEGST10N000300	40,4



Flashez le code pour accéder aux tarifs et compléments d'informations.
 Si cela n'est pas déjà effectué, faites une demande d'ouverture de compte Pro pour afficher vos tarifs préférentiels.

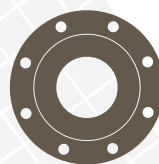
13 000 Références
sur le site internet

120 000 Références
pour l'industrie

THERSANE®

PLOMBERIE & INDUSTRIE

CONCEPTION SUR MESURE



USINAGE

Brides à emboîtements simples
ou doubles,
Alésage,
Taraudage,
Exécutions spécifiques



DÉCOUPE

Oxycoupage,
Laser (jusqu'à 20mm),
Acier et inox



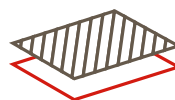
PLIAGE / CINTRAGE

Cintrage de coudes au rayon
souhaité
Viroles,
Pliage sur demande



MONTAGE / SOUDURE

Soudure sur acier et inox.
Montage divers selon possibilités



FINITIONS

Peinture,
Galvanisation,
Zingage,
Chromage

SPÉCIALISTE DE LA ROBINETTERIE ET TUYAUTERIE INDUSTRIELLE



Certificats matières



Livraison sur chantier
Voir conditions sur www.thersane.fr



Documents informatisés (E.D.I)
PDF, Json, Excel, Csv ...



Demande de prix : devis@thersane.fr

Commandes : commande@thersane.fr

Service comptabilité : compta@thersane.fr

04 28 54 00 69
WWW.THERSANE.FR

THERSANE

20 BIS RUE ST PAUL, 69500 AMPLEPUIS

SIRET : 82865467300023 N°TVA : FR16828654673