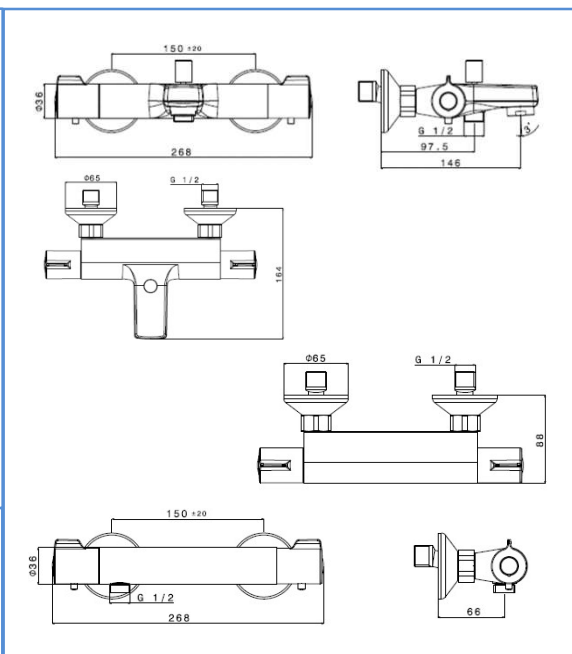


famille	SALLE DE BAINS	
type	Mitigeurs DOUCHE / BAIN-DOUCHE	
série	THUK	
code	THU50 (PM82155) DOUCHE	THU55 (PM82306) BAIN-DOUCHE

TheWa[®]
PROFESSIONAL

thermador



mitigeur DOUCHE	chromé
type	thermostatique
autre	-
accessoires	2 rosaces / 2 racc.ex.
poignée	ABS
ACS	n° 14 ACC LY 438
NF / ECAU	oui / E₁ C₂ A₁ U₃
ECO. eau / énergie	oui / oui
Cart. thermostatique	CR206C
Cartouche céramique	VT002

mit. BAIN-DOUCHE	chromé
type	thermostatique
autre	-
inverseur	manuel semi-automatique
aérateur	M28/100
accessoires	2 rosaces / 2 racc.ex.
poignée	ABS
ACS	n° 14 ACC LY 438
NF / ECAU	oui / E_{3/1} C₂ A₁ U₃
ECO. eau / énergie	oui / oui

gencod	8024559642773 DOUCHE 8024559642780 BAIN-DOUCHE	box	boîte kraft
garantie	5 ans	masterbox	unités
		MAJ	<i>janvier 2017</i>

THEWA est un département de THERMADOR : 1 seule commande – 1 seul franco – 1 seule livraison
THERMADOR

Parc d'activités de Chesnes - CS10710 - 38297 St QUENTIN FALLAVIER
www.thermador.fr commandes@thermador.fr tél. 04.74.94.41.33 fax 04.74.94.41.18