

VANNES DIRECTIONNELLES pour C.I.C.

■ Fonction

Installée à l'entrée des appartements dans un immeuble collectif, la vanne directionnelle, associée à un régulateur de débit **AUTOFLOW**, permet aux occupants de ne recevoir et donc de ne payer, que l'énergie dont ils ont besoin.

L'ensemble : "vanne + régulateur de débit" assure la répartition hydraulique.

Ce module peut être complété par un compteur de calories.



exemple : vanne 3 voies avec by-pass

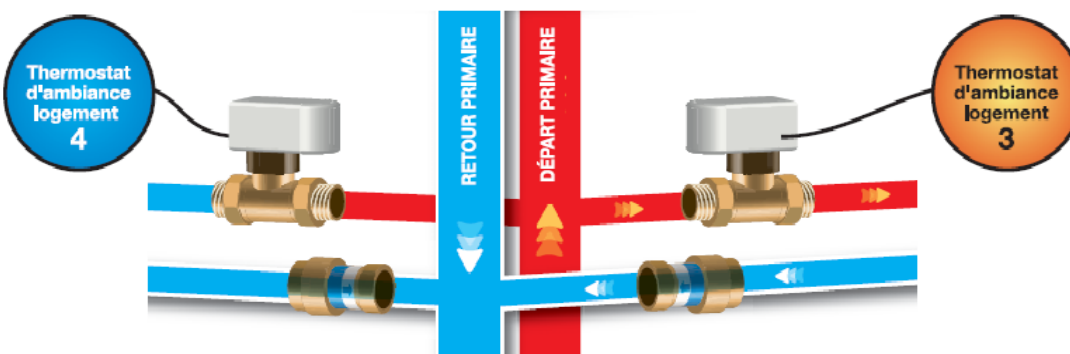
■ Caractéristiques fonctionnelles

La vanne directionnelle est pilotée par un thermostat d'ambiance. Elle autorise l'alimentation du chauffage dans chaque appartement

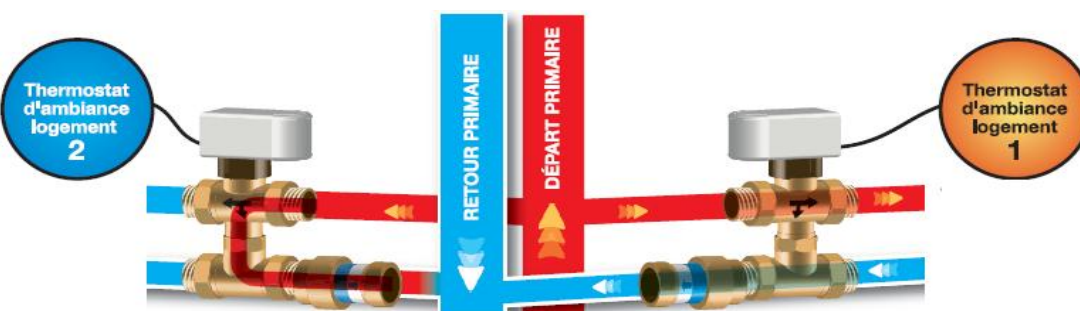


Le régulateur de débit **AUTOFLOW**, calibré selon le débit nécessaire aux besoins de l'appartement, assure à chaque boucle d'appartement le débit calculé, **indépendamment** des demandes d'ouvertures ou de fermetures des autres logements. Le régulateur **AUTOFLOW** est **indéréglable**.

Principe de fonctionnement avec vannes 2 voies


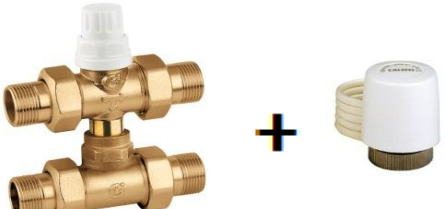




Principe de fonctionnement avec vannes 3 voies et by-pass



VANNES DIRECTIONNELLES pour C.I.C.

■ Panel de solutions

	Vannes 2 voies	Vannes 3 voies avec by-pass
Besoin de peu de débit : Kvs 3,7 Moteur électrothermique		
	VDC2V15 + TE220SCF	VZ678040 + TE220SCF
Besoin de débit important : Kvs 10,3 Moteur électrique 3 points avec contact auxiliaire		
	VZ644242	VZ644442

Pour toutes les solutions, le régulateur automatique de débit AUTOFLOW assure l'équilibrage hydraulique de l'installation.

Régulateur de débit AUTOFLOW

Corps	Laiton UNI EN12164 CW614N,
Cartouche	Polymère haute résistance
Ressort	Acier inox
Joints	EPDM



Performances

Fluides	Eau, solutions avec glycol
% maxi de glycol	30%
Pression maxi d'exercice	16 bar
Plage de température	0 / +100°C
Plage de ΔP	15/200kPa

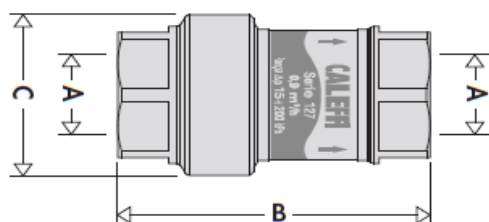
Débits disponibles pour le régulateur AUTOFLOW 1/2" m3/h

0,085	0,300	0,700
0,120	0,350	0,800
0,150	0,400	0,900
0,200	0,500	1,000
0,250	0,600	1,200

Précision : +/-10%

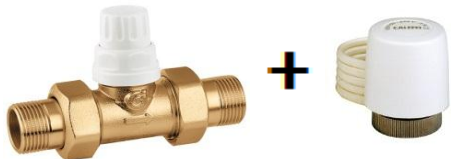

Le débit doit être précisé à la commande

■ Cotes



Code	A	B	C
127141xxx	1/2"	74	41

VANNES DIRECTIONNELLES pour C.I.C.

Solution 1	Vannes 2 voies	Vannes 3 voies avec by-pass
Vanne de zone 2 ou 3 voies, avec moteur électro-thermique		
Vannes MM 1/2" avec unions	VDC2V15 + TE220SCF	VZ678040 + TE220SCF

■ Caractéristiques techniques

Corps de la vanne

Corps	Laiton UNI EN12165 CW617N
Obturbateur	Laiton UNI EN12164 CW614N,
Axe de commande	Acier inox
Joints hydraulique	EPDM
Raccordements	Raccords unions 1/2"M

Performances

Fluides	Eau, solutions avec glycol
% maxi de glycol	30%
Température d'exercice	0 / 95°C
Pression maxi	10 bar
Pression différentielle maxi	1,2 bar

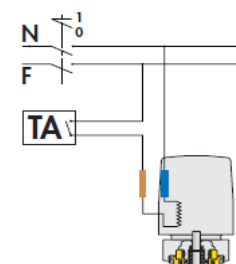
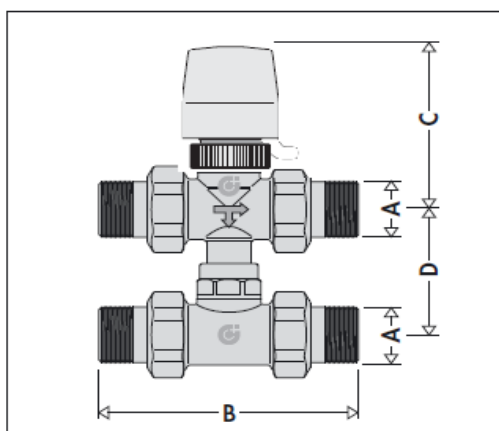
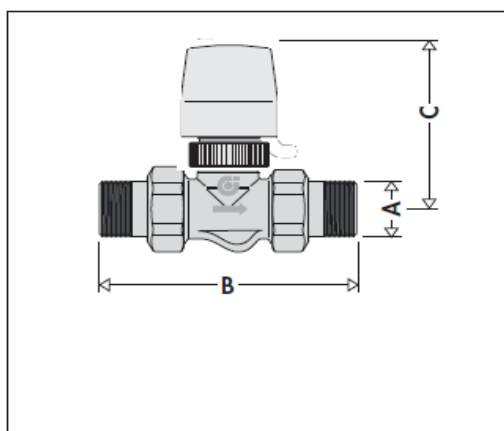
Moteur électro-thermique

Boîtier	Polycarbonate auto extinguable
Coloris	Blanc RAL 9010
Normalement fermée	
Alimentation	230 V
Intensité de démarrage	<= 1A
Intensité en régime établi	13 mA
Puissance absorbée en régime établi	3 W
Degré de protection (moteur vertical)	IP44
Température ambiante maxi	50°C
Longueur câble d'alimentation	80cm



■ Cotes



Branchements électriques



Code	Type	A	B	C	D	Kg
VDC2V15	vanne 2 voies	1/2"	113	80		0,74
VZ678040	vanne 3 voies	1/2"	113	80	49-63*	1,12

* le by-pass est télescopique

VANNES DIRECTIONNELLES pour C.I.C.

Solution 2	Vannes 2 voies	Vannes 3 voies avec by-pass
Vanne de zone 2 ou 3 voies, avec moteur électrique 3 points		
Vannes MM 1/2" avec unions	VZ644242	VZ644442

■ Caractéristiques techniques

Corps de la vanne

Corps	Laiton UNI EN12165 CW617N
Sphère	Laiton UNI EN12164 CW614N, chromée
Joint de sphère	PTFE + joint torique EPDM
Joint d'axe	double joint torique EPDM
Joint vanne / raccords	joint torique EPDM
Raccordements	Raccords unions 1/2"M

Performances

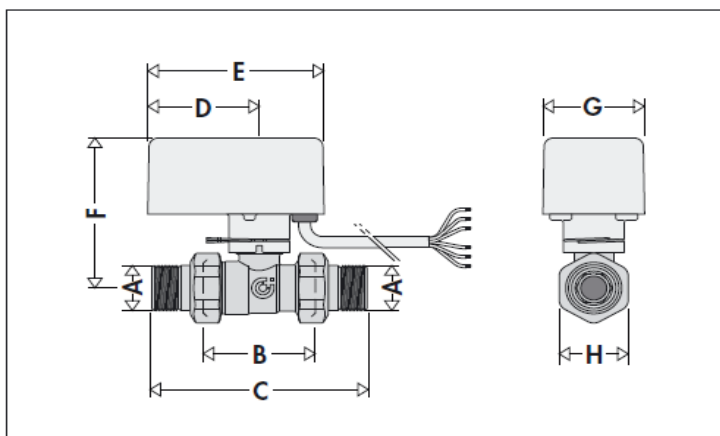
Fluides	eau, solutions avec glycol glycol : 50% maxi
Plage de température	-5 / 110°C
Pression maxi d'exercice	10 bar
Pression différentielle maxi	10 bar

Servomoteur

Matériaux	polycarbonate auto-extinguible gris RAL 9002
Moteur synchrone	
IP 40	(axe moteur vertical : IP44)
Alimentation électrique	230V (+/- 10%) 50 / 60 Hz
Puissance absorbée	4VA
Intensité sur contacts fin de course	0,8A (230V)
Temps de manœuvre	40 s
Champ de température ambiante	0 / 55°C
Couple de manœuvre	8 Nm
Cable d'alimentation	1 m

■ Cotes

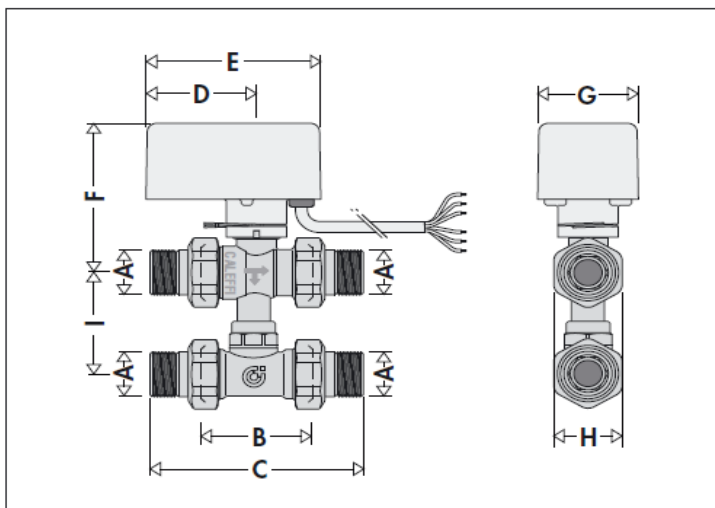
Vanne 2 voies et moteur
Code VZ644242



A	1/2"
B	60
C	117
D	60
E	95
F	88
G	55
H	37
Kg	0,97

VANNES DIRECTIONNELLES pour C.I.C.

■ Cotes



Vanne 3 voies et moteur
Code VZ644442

A	1/2"
B	60
C	117
D	60
E	95
F	88
G	55
H	37
I	49-63*
Kg	1,4

* le by-pass est
télescopique

■ Schémas électriques

Pour tous les modèles : arbre moteur vertical, moteur au dessus de la vanne, dans un local suffisamment ventilé

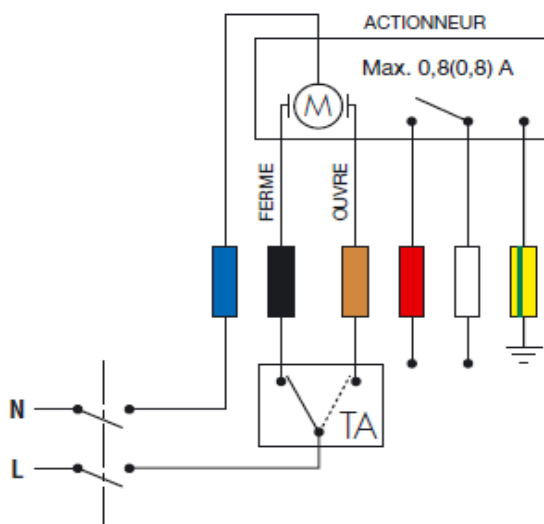
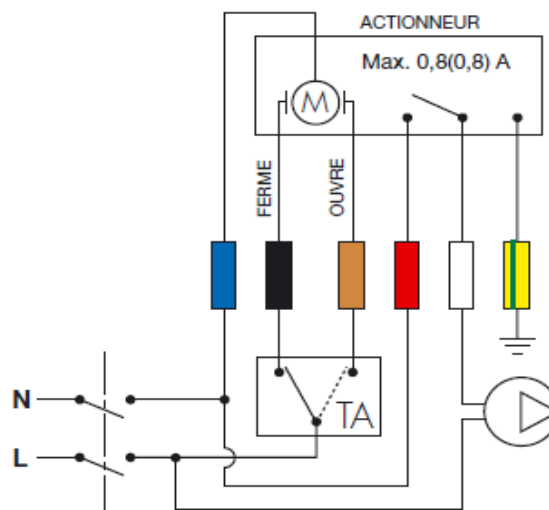


Schéma de connexion du thermostat d'ambiance et alimentation électrique



Shéma d'arrêt du circulateur quand aucune zone n'est en demande*

*Si le circulateur a une puissance absorbée supérieure à 0,8A(170VA), utiliser un relai intermédiaire ayant un pouvoir de coupure approprié.

Contact auxiliaire

Le moteur électrique est équipé de contact de fin de course qui coupent l'alimentation électrique lorsque la vanne atteint les positions d'ouverture/fermeture.