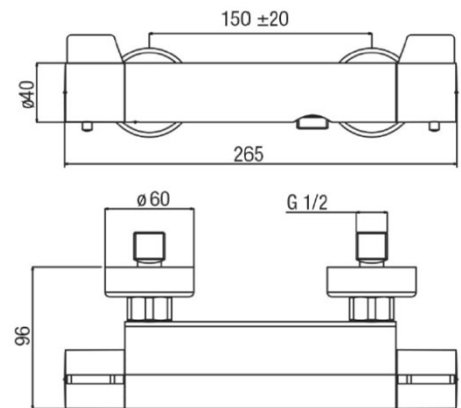


famille	SALLE DE BAINS
type	thermostatique DOUCHE
série	WATA plus
code	WPL52 (SPS86155)

TheWa[®]
PROFESSIONAL
 by **thermador**



couleur	chromé
sortie flexible	M1/2"
entraxe	150mm
raccords excentrés	± 20mm
rosace	ronde - conique
poignée	Métal

cartouches	thermostatique CARTHERM1 céramique VT002
NF	oui
ACS	n° 14 ACCLY 436
ECAU	E₁ C₂ A₁ U₃
éco.d'eau	oui
sécurité anti-brulure	oui

gencod	8 02455 964120 2	box	boîte ALPI
garantie	5 ans	masterbox	10 unités
		MAJ	<i>Janvier 2018</i>

THEWA est un département de THERMADOR : 1 seule commande – 1 seul franco – 1 seule livraison

THERMADOR

Parc d'activités de Chesnes - CS10710 - 38297 St QUENTIN FALLAVIER
 www.thermador.fr info@thewa.fr tél. 04.74.94.41.33 fax 04.74.94.41.18