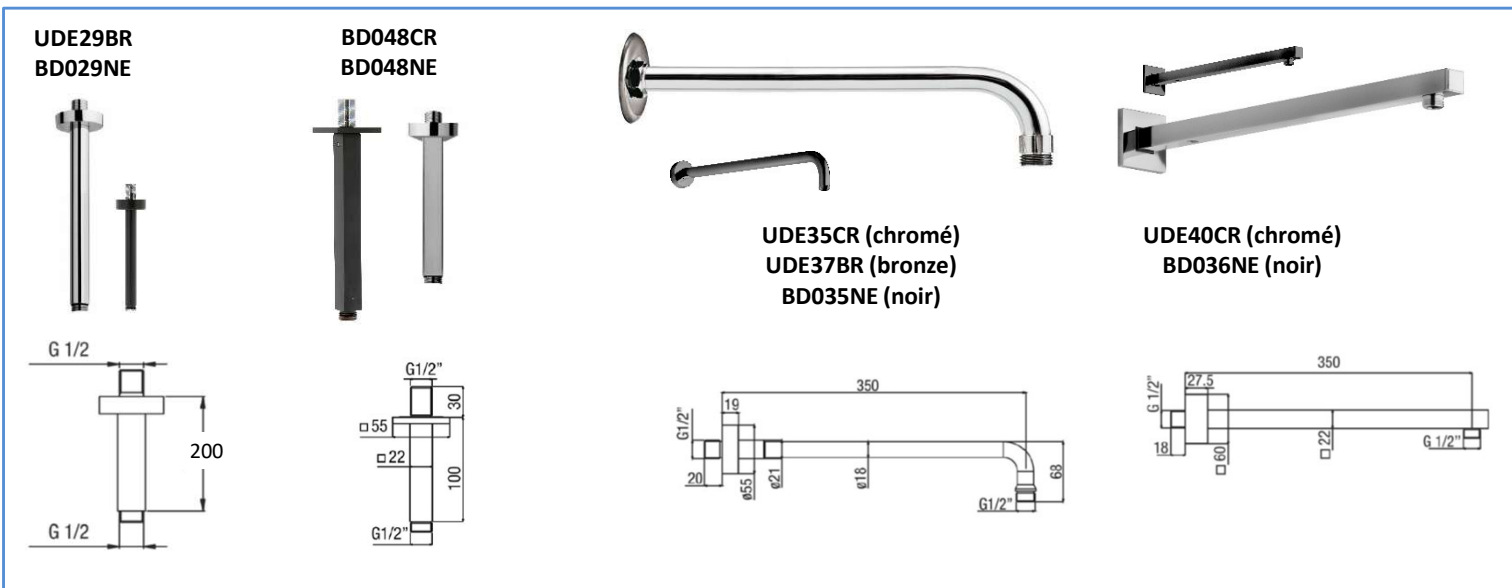


famille	HYDROTHERAPIE
type	Bras de Douche
série	UDEN
code	UDE29 / BD048 / UDE35 / UDE40



UDE29BR / BD029NE	Bras de plafond
couleur	Chromé / Noir
matière	laiton
longueur	200mm
diamètre	Ø18mm
Sortie	M 1/2" / M1/2"

BD048CR / BD048NE	Bras de plafond
couleur	Chromé / Noir
matière	laiton
longueur	100mm
diamètre	22X 22mm
Sortie	M 1/2" / M1/2"

UDE35/37 - BD035NE	Bras de mur
couleur	chromé/bronze/noir
matière	laiton
longueur	350mm
diamètre	Ø18mm
Sortie	M 1/2" / M1/2"

UDE40BR – BD036NE	Bras de mur
couleur	chromé/noir
matière	laiton
longueur	350mm
diamètre	22x22mm
Sortie	M 1/2" / M1/2"

		box	boîte ALPI
garantie	5 ans	masterbox	unités
		MAJ	<i>Septembre 2021</i>

THEWA est un département de THERMADOR : 1 seule commande – 1 seul franco – 1 seule livraison

THERMADOR

Parc d'activités de Chesnes - CS10710 - 38297 St QUENTIN FALLAVIER

www.thermador.fr commandes@thermador.fr tél. 04.74.94.41.33 fax 04.74.94.41.18