

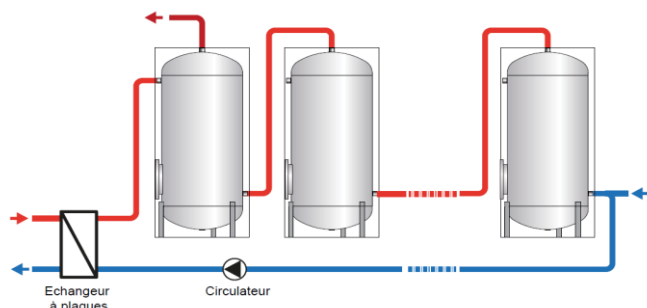
BALLON STOCKEUR POUR EAU CHAUDE SANITAIRE - M1/M3

■ Fonction

Destiné à l'accumulation d' ECS, il est adapté pour les ERP et les installations industrielles ou collectives. Idéal pour être couplé à des appoints électriques ou comme accumulateur dans les installations en semi-instantanées.

M1 = non inflammable

M3 = moyennement inflammable



Disponibles de 2500 à 4000L sur commande

■ Construction

Corps : Acier au carbone, avec postlaquage sur la partie externe et revêtement Polywarm intérieur. Le Polywarm est d'une grande flexibilité et résistant aux chocs.

Isolation : Existe en **M1** (non inflammable) et **M3** (moyennement inflammable) isolation en fibre de polyester montée, mais démontable pour un passage de porte avec une constante de refroidissement dans

Hygiène : Les ballons sont équipés d'une arrivée d'eau froide directionnelle en Inox afin d'amener l'eau sanitaire au point le plus bas pour une stratification optimale. Une ouverture conséquente est prévue pour le nettoyage et l'inspection (trou d'homme).

Protection cathodique : Anode de magnésium (2 anodes dès le 2000 l) montée, **à contrôler régulièrement**

Vidange : Manchon débouchant sur le bas.

Les ballons doivent impérativement être raccordés à la terre afin d'éviter les phénomènes de corrosions liés aux courants vagabonds.

■ Caractéristiques fonctionnelles

Pression maxi	Température maxi
7 bar	95°C



CORDIVARI Lab

Tüv Rheinland und Umwelt GmbH, déclare que les procédures de test ainsi que le laboratoire de Cordivari, sont qualifié pour l'exécution en conformité à la norme EN 15332 indiquée par la directive ErP. Eco-Design



DEMANDEZ TOUJOURS LES DONNÉES CERTIFIÉES PAR LABORATOIRES AGREES

BALLON STOCKEUR POUR EAU CHAUDE SANITAIRE - M1/M3

■ Caractéristiques selon directive ErP 2009/125/CE

(*) sur délai	Constante de refroidissement Wh/24h/L/K
BSS0300HE	0,1698
BSS0500HE + M3	0,1148
BSS0800HE + M3	0,0811
BSS1000HE + M3	0,071
BSS1500HE + M3	0,0619
BSS2000HE + M3	0,0482
2500 (*)	0,0519
3000 (*)	0,0506
5000 (*)	0,0402

(*) sur délai	Constante de refroidissement Wh/24h/L/K
** 1500 (*)	0,0653
** 2000 (*)	0,0594
** 2500 (*)	0,0555
** 3000 (*)	0,0622
** 4000 (*)	0,0502

** **Taille basse seulement en M1**



capacité	volume	watts	classe
300	289	92	C
500	497	107	C
800	789	120	C
1000	1007	134	C
1500	1421	165	C
2000	1971	178	C

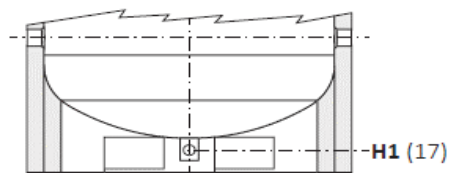
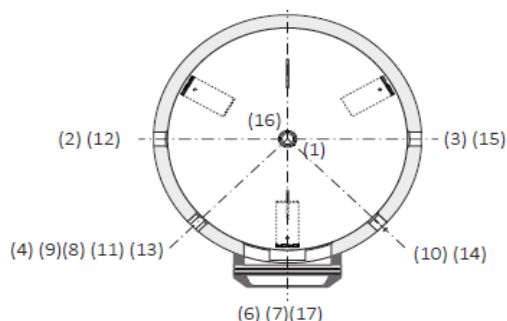
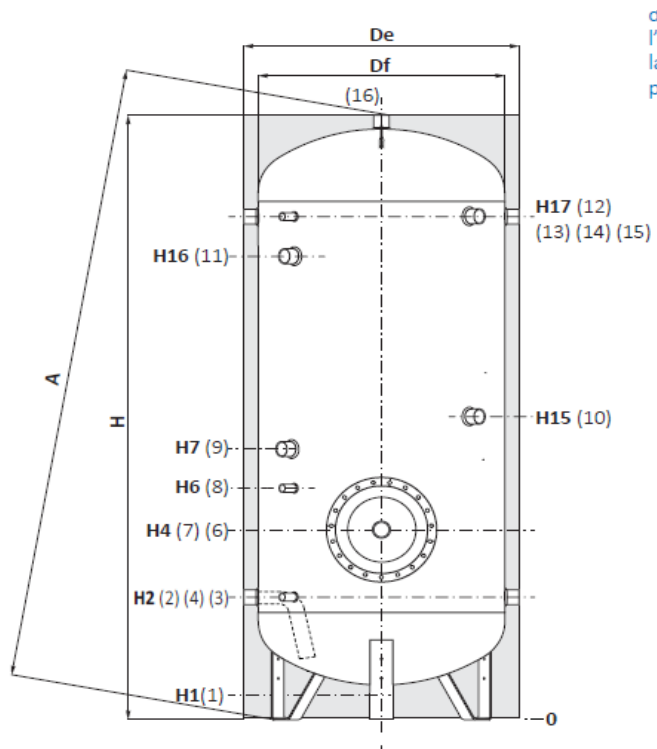
■ Caractéristiques du ballon



BALLON STOCKEUR POUR EAU CHAUDE SANITAIRE - M1/M3

■ Cotes et raccords

1	Vidange 1"1/4 F (300 à 800 L) au delà 1"1/2F
2	Entrée eau sanitaire
3	Envoi à l'échangeur
4	Instrument 1/2" F
6	Résistance électrique
7	Trou d'homme (TDM)
8	Instrument 1/2" F
9	Anode de magnésium 1"1/4 F
10	Résistance électrique
11	2eme anode de magnésium 1"1/4 F
12	Retour de l'échangeur
13	Instrument 1/2" F
14	Résistance électrique 1"1/2 F
15	Bouclage sanitaire
16	Sortie d'eau chaude sanitaire
17	Vidange 1" F (modèles sup. à 1000 L)



Les modèles de 1500 à 2500 litres sont dotés, à la place des pieds, d'une «jupe» spécialement étudiée pour faciliter la manipulation des appareils avec transpalette.

(*) sur délai	Capacité (litres)	Poids (Kg)	Df (mm)	De (mm)	H (mm)	A (mm)	H1 (mm)	H2 (mm)	H4 (mm)
BSS0300HE	289	91	550	770	1599	1650	135	400	485
BSS0500HE	497	120	650	870	1901	1950	126	416	501
BSS0800HE	789	177	750	970	2188	2250	113	433	568
BSS1000HE	1007	217	850	1070	2188	2250	101	454	739
BSS1500HE	1421	290	1000	1260	2228	2300	107	458	743
BSS2000HE	1971	342	1250	1510	2111	2250	140	551	826
2500 (*)	2308	376	1250	1470	2361	2500	140	551	826
3000 (*)	2913	449	1250	1470	2861	2950	140	551	826
5000 (*)	4975	728	1600	1820	2965	3119	94	580	855

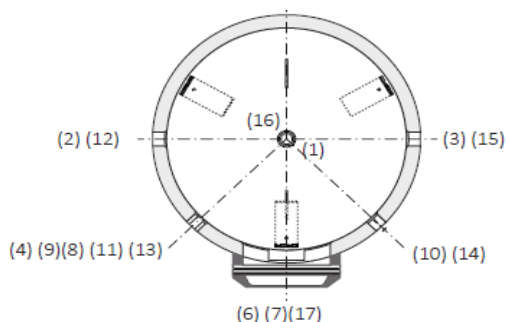
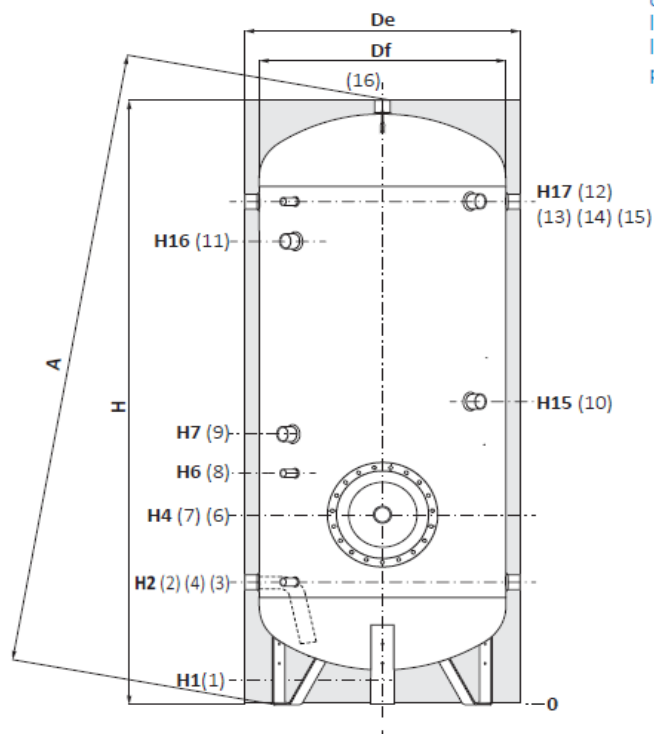
Taille basse :

2500 (*)	2620	431	1400	1620	2175	2348	114	570	845
3000 (*)	3036	475	1500	1720	2190	2376	109	575	850
4000 (*)	3997	620	1600	1820	2465	2653	94	580	855

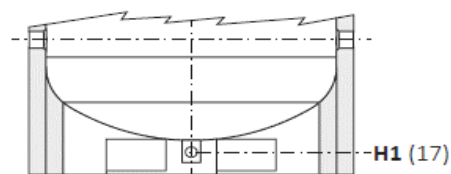
BALLON STOCKEUR POUR EAU CHAUDE SANITAIRE - M1/M3

■ Cotes (suite)

1	Vidange 1"1/4 F (300 à 800 L) au delà 1"1/2F
2	Entrée eau sanitaire
3	Envoi à l'échangeur
4	Instrument 1/2" F
6	Résistance électrique
7	Trou d'homme (TDM)
8	Instrument 1/2" F
9	Anode de magnésium 1"1/4 F
10	Résistance électrique
11	2eme anode de magnésium 1"1/4 F
12	Retour de l'échangeur
13	Instrument 1/2" F
14	Résistance électrique 1"1/2 F
15	Bouclage sanitaire
16	Sortie d'eau chaude sanitaire
17	Vidange 1" F (modèles sup. à 1000 L)



Les modèles de 1500 à 2500 litres sont dotées, à la place des pieds, d'une «jupe» spécialement étudiée pour faciliter la manipulation des appareils avec transpalettes.



	H6	H7	H15	H16	H7	7 (TDH)	2-3-12-15	6	10	16
BSS0500HE	611	881	981	*	1536	Øi 210	1"1/4 F	1"1/2 F	1"1/2 F	1"1/4 F
BSS0800HE	718	1018	1118	*	1793	Øi 290	1"1/4 F	1"1/2 F	1"1/2 F	1"1/4 F
BSS1000HE	939	1139	1239	*	1760	Øi 420	1"1/2 F	2"1/2 F	2"1/2 F	1"1/2 F
BSS1500HE	943	1143	1243	*	1818	Øi 420	1"1/2 F	2"1/2 F	2"1/2 F	2" F
BSS2000HE	1026	1176	1286	1491	1641	Øi 420	2" F	2"1/2 F	2"1/2 F	2" F
2500 (*)	1026	1221	1321	1666	1891	Øi 420	2" F	2"1/2 F	2"1/2 F	2" F
3000 (*)	1026	1376	1476	2166	2391	Øi 420	2" F	2"1/2 F	2"1/2 F	2" F
5000 (*)	1055	1355	1475	2195	2420	Øi 420	2" F	2"1/2 F	2"1/2 F	2" F

cotes en mm

Taille basse :

	H6	H7	H15	H16	H7	7 (TDH)	2-3-12-15	6	10	16
2500 (*)	1045	1195	1295	1510	1660	Øi 420	2" F	2"1/2 F	2"1/2 F	2" F
3000 (*)	1050	1200	1300	1515	1665	Øi 420	2" F	2"1/2 F	2"1/2 F	2" F
4000 (*)	1055	1205	1325	1770	1920	Øi 420	2" F	2"1/2 F	2"1/2 F	2" F

BALLON STOCKEUR POUR EAU CHAUDE SANITAIRE - M1/M3

■ Anodes de magnésium

Les anodes de magnésium permettent de vérifier, sans qu'il soit nécessaire de vider le ballon de son eau, l'état d'usure de la barre de magnésium simplement en dévissant le bouchon testeur (rouge). Un écoulement d'eau signale que l'anode doit être remplacée.

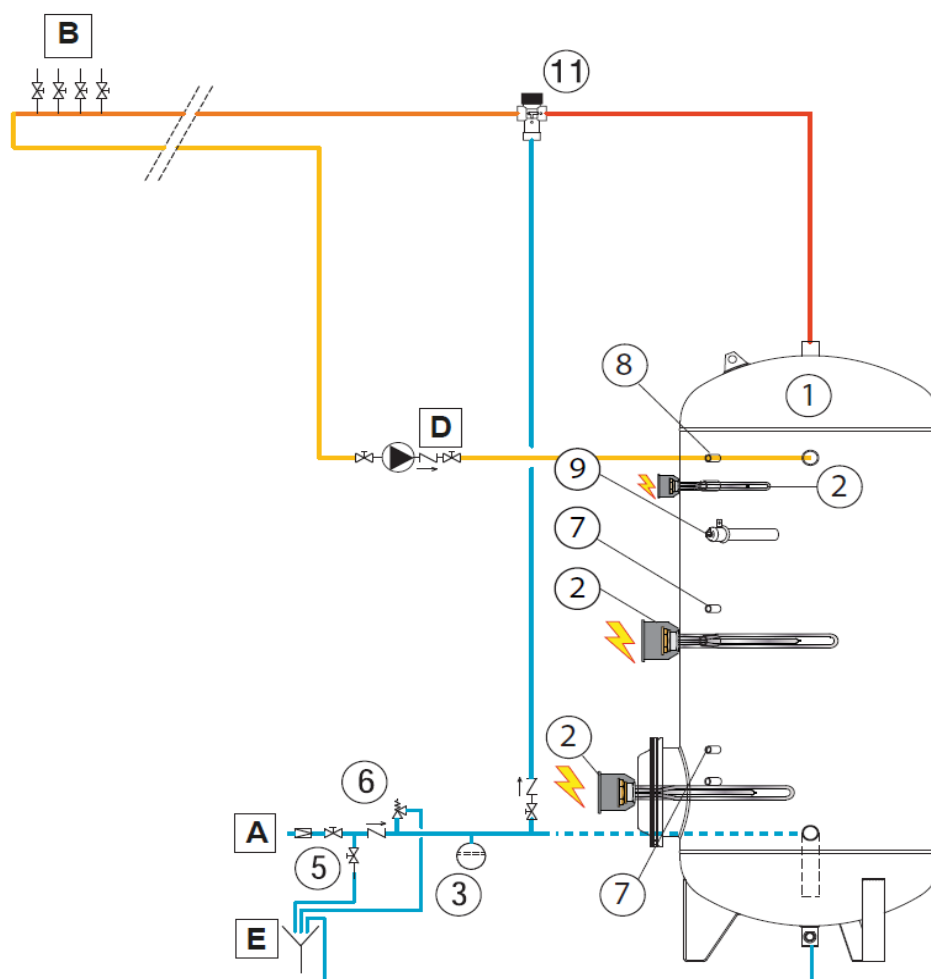
Anode de rechange			
Capacité ballon	Code	Longueur	Ø
300 L	ZNA35	350 mm	32 mm
500 L	ZAN52	520 mm	32 mm
800 L	ZAN65	650 mm	32 mm
1000 L	ZAN80	800 mm	32 mm
1500 L	ZAN80	800 mm	32 mm
2000 L	ZAN65 X 2	650 mm	32 mm

Avec ce modèle d'anode simple test, le contrôle se fait en dévissant le bouchon rouge. En cas d'écoulement d'eau l'anode est à remplacer



■ Pose

A	Entrée EFS
B	Sortie ECS
D	Bouclage sanitaire
E	Vidange
1	Ballon ECS
2	Résistance électrique
3	Vase d'expansion
5	Vanne
6	Groupe de sécurité
7	Instrument
8	Instrument
9	Anode de magnésium
11	Mitigeur



BALLON STOCKEUR POUR EAU CHAUDE SANITAIRE - M1/M3

■ Accessoires

Vannes à sphère M/F permettant d'isoler ou non un réseau hydraulique de chauffage climatisation ou sanitaire.
Poignée bleu pour circuit de retour, poignée rouge pour circuit de départ.



■ Caractéristiques techniques

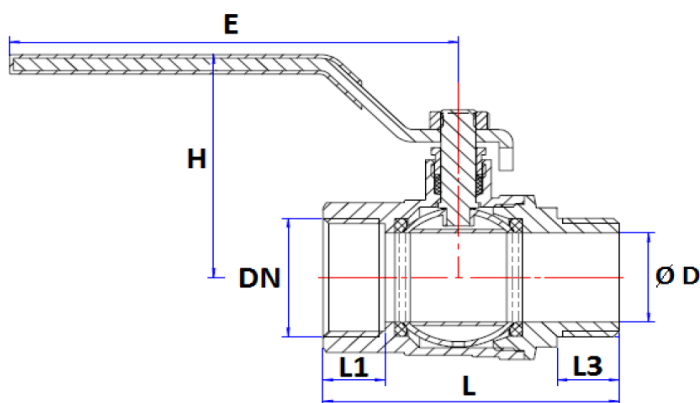
Matériaux

Corps: laiton sans plomb CW 510L suivant EN 12165
Axe: laiton CW 617N suivant EN 12165
Sphère: inos AISI 304
Siège: PTFE
Presse étoupe: PTFE
Poignée: acier chromé avec gaine plastique

■ Caractéristiques fonctionnelles

Plage de température: -10 à 120°C
Pression maxi: 20 bar

■ Cotes



Références	DN	ØD	L	L1	L3	E	H	KG
517006 / 571006	1"	25	76,5	16	16	116	62,5	0,472
517007 / 571007	1"1/4	32	89,5	18	16	122	73	0,820
517008 / 571008	1"1/2	39,5	104,5	19	17,5	140	78,5	1,148
517009 / 571009	2"	49,5	116	19	19	140	98	1,570

Cotes en mm