

BALLON SANITAIRE DOUBLE ÉCHANGEUR

Fonction

Production et accumulation d'eau chaude sanitaire, ces ballons permettent d'utiliser deux sources d'énergie.

Les ballons doivent impérativement être raccordés à la terre afin d'éviter les phénomènes de corrosions liés aux courants vagabonds.



Construction

Corps: Acier
 Isolation : Mousse polyuréthane injectée non classée à faible déperdition thermique
 Résistance au feu: Bs2d0 selon EN13501-1:2007-A1
 Enveloppe extérieure: PVC blanc
 Revêtement intérieur, corps et serpentins : Polywarm®
 Protection cathodique : Anode de magnésium **(à contrôler régulièrement)**

Caractéristiques fonctionnelles

Accumulation		Echangeur	
P max	T max	P max	T max
10 bar	90°C	12 bar	110°C

Caractéristiques selon directive Erp 2009/125/CE



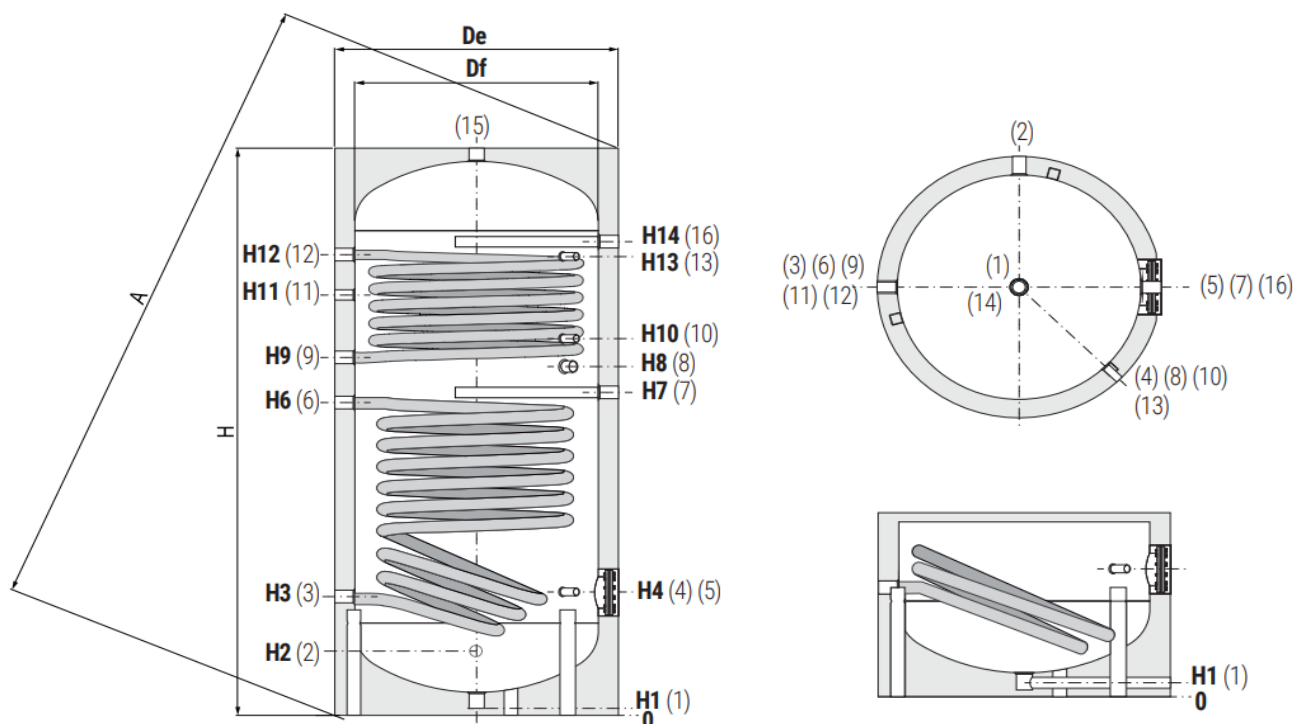
Codes	Volume ECS (litres)	Echangeurs acier					
		Echangeur supérieur			Echangeur inférieur		
		Volume (L)	Surface (m²)	Puissance kW	Volume (L)	Surface (m²)	Puissance kW
BECS022STHE	189	3,2	0,5	9,3	5,3	0,8	14,4
BECS032STHE	291	4,4	0,7	13,1	7,4	1,2	21,5
BECS052STHE	498	6,5	1	18,6	11,7	1,8	31,7

Données échangeur obtenues selon les points suivants: soit primaire à 70°C, montée de 10 à 45°C et prélèvement avec générateur éteint.

Constante de refroidissement Wh/24h/L/K	Chaleur dissipée (Watts)	Classe ErP
0,1664	59	B
0,1264	69	B
0,1092	102	C

BALLON SANITAIRE DOUBLE ÉCHANGEUR

■ Raccordements

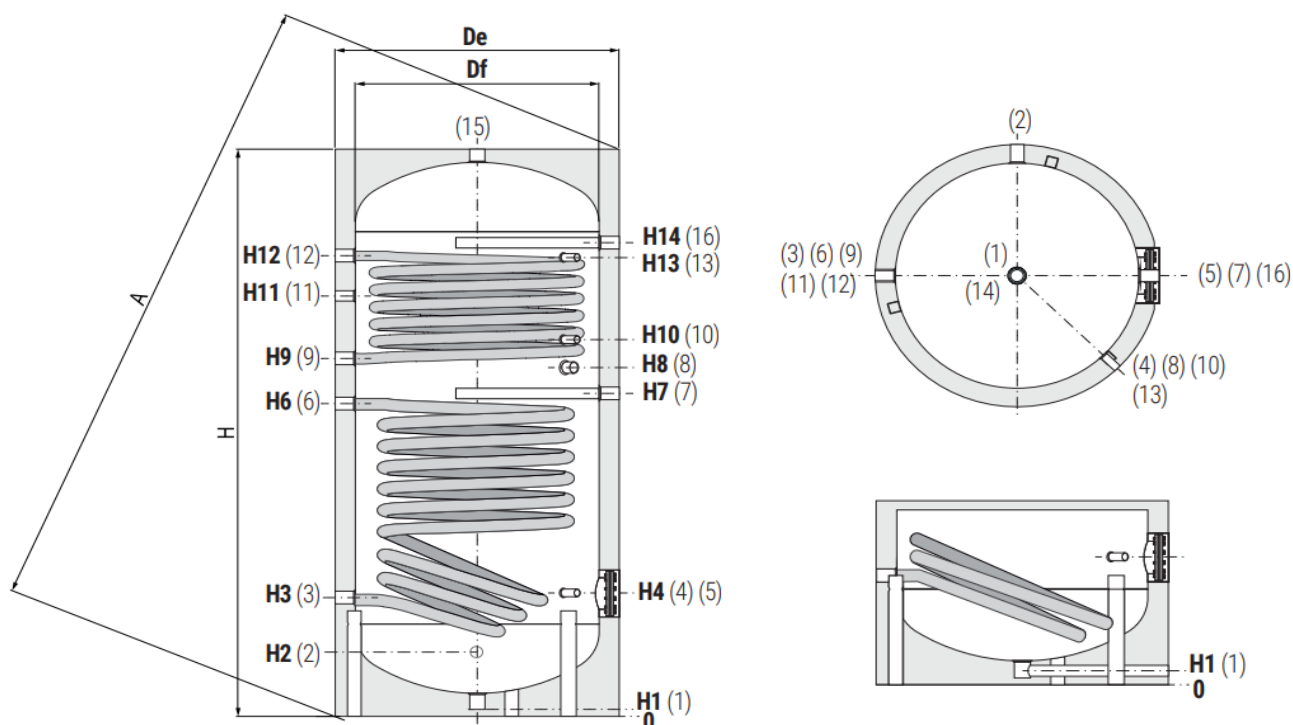


Raccordements F		200 L	300 L	500 L
(1)	Vidange	1"1/4	1"1/4	1"1/4
(2)	Entrée ECS	3/4"	1"	1"
(3)	Sortie primaire échangeur inf.	1"1/4	1"1/4	1"1/4
(4)	Instrumentation	1/2"	1/2"	1/2"
(5)	Buse d'inspection	Ø120 mm	Ø120 mm	Ø120 mm
(6)	Entrée primaire échangeur inf.	1"1/4	1"1/4	1"1/4
(7)	Anode de magnésium	1"1/4	1"1/4	1"1/4
(8)	Appoint électrique	1"1/2	1"1/2	1"1/2
(9)	Sortie primaire échangeur sup.	1"1/4	1"1/4	1"1/4
(10)	Instrumentation	1/2"	1/2"	1/2"
(11)	Retour bouclage sanitaire	3/4"	1"	1"
(12)	Entrée primaire échangeur sup.	1"1/4	1"1/4	1"1/4
(13)	Instrumentation	1/2"	1/2"	1/2"
(15)	Sortie ECS	1"1/4	1"1/4	1"1/4
(16)	2° Anode de magnésium	pour ballons > 500 litres		



BALLON SANITAIRE DOUBLE ÉCHANGEUR

■ Cotes



Codes	Capacité	Kg	Df	De	H	A	H1	H2	H3	H4	H6	H7	H8
BECS022STHE	200 l.	65	*	550	1434	1536	70	220	285	325	811	855	915
BECS032STHE	300 l.	83	*	650	1486	1622	70	246	311	381	832	871	931
BECS052STHE	500 l.	134	*	750	1786	1937	70	271	346	411	1036	1076	1144

Codes	Capacité	H9	H10	H11	H12	H13	H16
BECS022STHE	200 l.	960	1105	1089	1195	1195	*
BECS032STHE	300 l.	981	1076	1101	1221	1221	*
BECS052STHE	500 l.	1186	1296	1331	1476	1476	*

Cotes en mm

■ Anodes de magnésium

Les anodes de magnésium sacrificielles permettent de vérifier l'état d'usure de la barre de magnésium **plusieurs fois la première année afin d'établir la fréquence d'échange.**

Capacité ballon	ANODE BECSHE	LONGUEUR mm	∅ mm
200	ZAN45	450	32
300	ZAN45	450	32
500	ZAN65	650	32



Avec ce modèle d'anode simple test, le contrôle se fait en dévissant le bouchon rouge. En cas d'écoulement d'eau l'anode est à remplacer

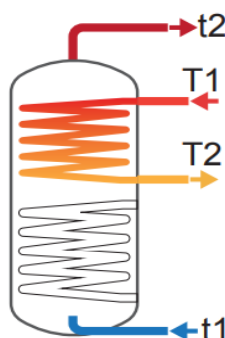


BALLON SANITAIRE DOUBLE ÉCHANGEUR

■ Prestations échangeur supérieur

Les données figurant dans les tableaux doivent être comprises en se référant aux conditions suivantes:

- 1) Température primaire à l'entrée du ballon équivaut à T1 (avec générateur de puissance adéquate);
- 2) Puissance et production d'ECS continue de 10 ° C à t2;
- 3) ECS disponible dans les 10 premières minutes et dans la première heure en tenant compte d'une accumulation à 60°C, entrée sanitaire à 10°C et distribution à 45°C
- 4) Eau sanitaire non calcaire



Capacité en litres	Débit primaire	Temps de mise en chauffe en minutes pour arriver de 10°C jusqu'à t2 avec un primaire selon T1				Puissance maximale échangeable en Kw avec un primaire à T1, secondaire entre 10°C et 45°C et un prélèvement en continu				Production ECS en continu en litres/heures avec un secondaire de 10°C à 45°C, et un primaire à température T1			
		T1/t2				T1				T1			
		55/50	65/60	70/60	80/60	55	65	70	80	55	65	70	80
200	2,5	46	48	33	21	5,7	8,6	10	13,1	138	210	241	322
	1,25	51	53	37	24	5,3	7,9	9,3	12	129	194	227	296
300	3	51	53	37	24	8	12,1	14,1	18,4	195	296	347	453
	1,5	57	59	41	27	7,5	11,2	13,1	16,9	183	274	321	416
500	3,5	61	64	44	11,4	11,4	17,2	20,2	26,2	279	423	496	646
	1,75	68	70	49	10,7	10,7	16	18,6	24	262	458	458	592

Capacité en litres	Débit primaire	ECS disponible dans les 10 premières minutes avec ECS de 10°C à 45°C et accumulation à t2 et primaire à T1				ECS disponible dans la première heure avec ECS de 10°C à 45°C et accumulation à t2 et primaire à T1				Perte de charge échangeur primaire	
		T1/t2				T1/t2				mm.c.e.	mbar
		55/50	65/60	70/60	80/60	55/50	65/60	70/60	80/60		
200	2,5	92	121	127	139	179	254	283	343	275,7	27,04
	1,25	90	118	124	135	172	241	267	323	76,37	7,49
300	3	141	185	194	211	265	373	413	498	541,01	53,06
	1,5	139	181	189	205	255	355	393	469	149,87	14,7
500	3,5	229	299	311	336	406	567	625	745	1028,24	100,84
	1,75	227	294	305	327	392	542	595	702	284,83	284,83

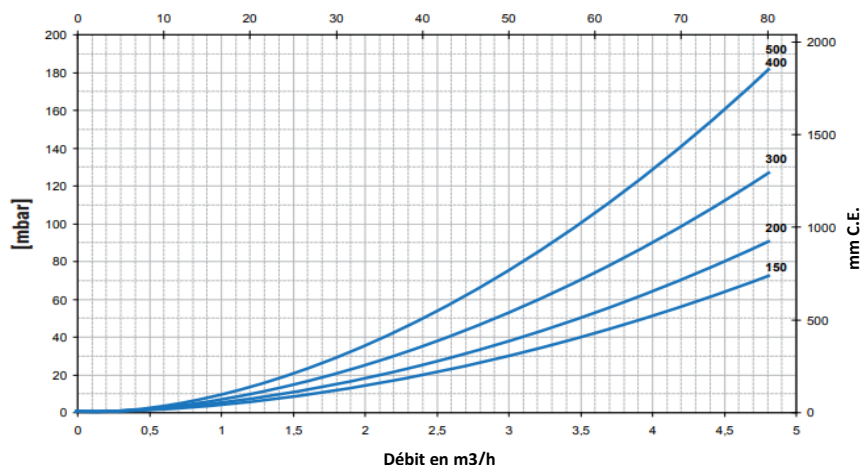


BALLON SANITAIRE DOUBLE ÉCHANGEUR

Pertes de charge de l'échangeur supérieur

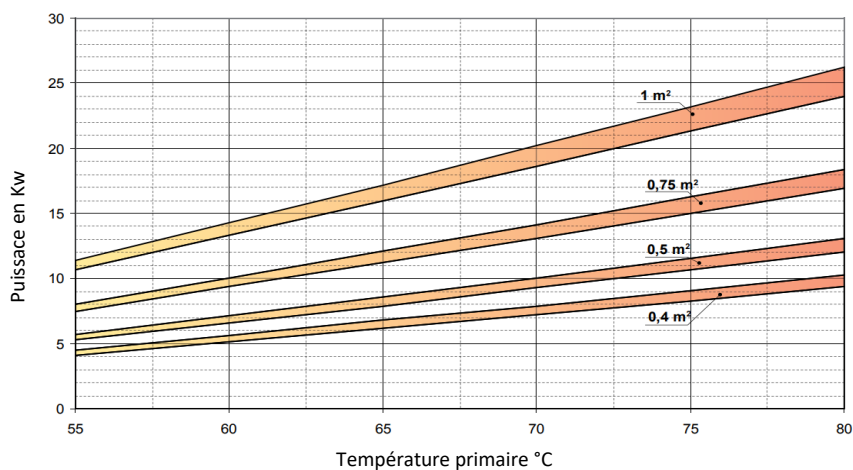


Capacité ballon	Surface échangeur en m ²
200	0,5
300	0,7
500	1



Puissance de l'échangeur de chaleur

En fonction de la température et du débit du primaire, en tenant compte d'un secondaire de 10/45°C, en puisage maximal. Pour chaque échangeur la limite supérieure correspond au débit maximal du primaire (indiqué sur le tableau ci-dessus, par exemple 3 m³/h pour le 300 l. et de même, la limite inférieure correspond au débit minimal (1,5 m³/h pour le 300 l.).



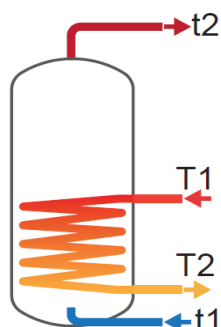
Echangeur fixe supérieur	0,5 m ²		0,7 m ²		1 m ²	
	Maxi	Mini	Maxi	Mini	Maxi	Mini
Débit primaire m ³ /h	2,5	1,25	3	1,5	3,5	1,75

BALLON SANITAIRE DOUBLE ÉCHANGEUR

■ Prestations échangeur inférieur

Les données figurant dans les tableaux doivent être comprises en se référant aux conditions suivantes:

- 1) température primaire à l'entrée du ballon équivaut à T1 (avec générateur de puissance adéquate);
- 2) puissance et production d'ECS continu de 10 ° C à t2;
- 3) ECS disponible dans les 10 premières minutes et dans la première heure en tenant compte d'une accumulation à 60°C, entrée sanitaire à 10°C et distribution à 45°C
- 4) eau sanitaire non calcaire



Capacité en litres	Débit primaire	Temps de mise en chauffe en minutes pour arriver de 10°C jusqu'à t2 avec un primaire selon T1				Puissance maximale échangeable en Kw avec un primaire à T1, secondaire entre 10°C et 45°C et un prélèvement en continu				Production ECS en continu en litres/heures avec un secondaire de 10°C à 45°C, et un primaire à température T1			
		T1/t2				T1				T1			
		55/50	65/60	70/60	80/60	55	65	70	80	55	65	70	80
200	2,5	92	95	66	43	9	13,5	15,8	20,5	220	332	389	506
	1,25	103	107	75	49	8,3	12,3	14,4	18,5	203	303	354	456
300	3	97	101	70	45	13,5	20,2	23,6	30,6	331	498	583	756
	1,5	106	111	78	51	12,5	18,5	21,5	27,5	307	455	529	680
500	3,5	111	116	81	53	20,2	30,1	35,1	45,3	496	742	867	1121
	1,75	126	131	93	61	18,7	27,3	31,7	40,6	459	674	782	1000

Capacité en litres	Débit primaire	ECS disponible dans les 10 premières minutes avec ECS de 10°C à 45°C et accumulation à t2 et primaire à T1				ECS disponible dans la première heure avec ECS de 10°C à 45°C et accumulation à t2 et primaire à T1				Perte de charge échangeur primaire	
		T1/t2				T1/t2				mm.c.e.	mbar
		55/50	65/60	70/60	80/60	55/50	65/60	70/60	80/60		
200	2,5	253	325	335	354	392	536	581	675	441,12	43,26
	1,25	250	321	329	346	378	512	553	635	122,19	11,98
300	3	388	499	513	542	597	814	882	1021	927,45	90,95
	1,5	384	492	504	529	578	780	839	960	256,91	25,19
500	3,5	651	834	855	897	965	1304	1404	1607	1850,84	181,5
	1,75	645	822	840	877	935	1249	1336	1510	512,7	50,28

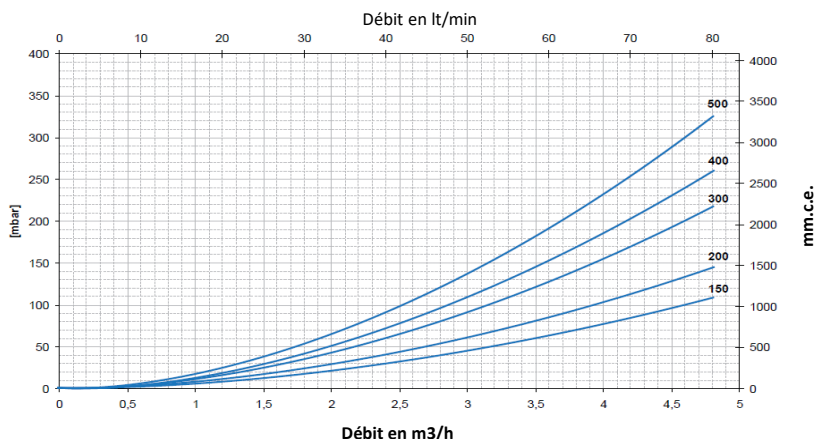


BALLON SANITAIRE DOUBLE ÉCHANGEUR

Pertes de charge de l'échangeur inférieur

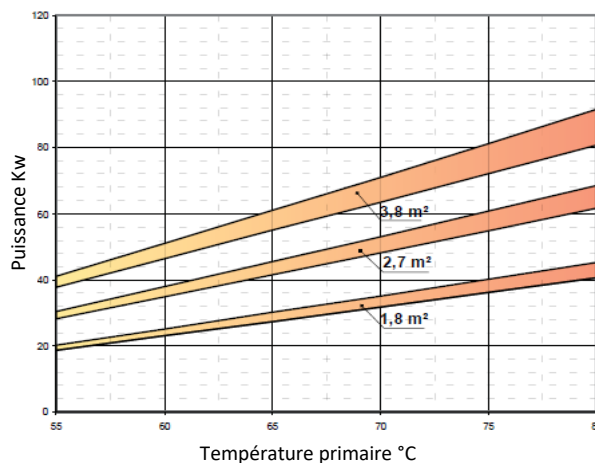
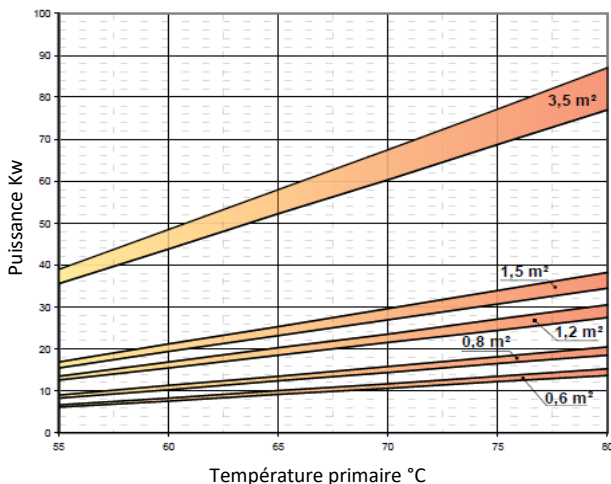


Capacité ballon	Surface échangeur en m ²
200	0,8
300	1,2
500	1,8



Puissance de l'échangeur de chaleur

En fonction de la température et du débit du primaire, en tenant compte d'un secondaire de 10/45°C, en puisage maximal. Pour chaque échangeur la limite supérieure correspond au débit maximal du primaire (indiqué sur le tableau ci-dessus, par exemple 3 m³/h pour le 300 l. et de même, la limite inférieure correspond au débit minimal 1,5 m³/h pour le 300 l.).



Echangeur fixe inférieur	0,8 m ²		1,2 m ²		1,8 m ²	
	Maxi	Mini	Maxi	Mini	Maxi	Mini
Débit primaire m ³ /h	2,5	1,25	3	1,5	3,5	1,75

BALLON SANITAIRE DOUBLE ÉCHANGEUR

■ Accessoires

Brides d'adaptation pour appoint électrique avec manchon F 1"1/2, joint et boulons.



code **PBBECS0205**

Vannes à sphère M/F permettant d'isoler ou non un réseau hydraulique de chauffage climatisation ou sanitaire.

Poignée bleu pour circuit de retour, poignée rouge pour circuit de départ.



■ Caractéristiques techniques

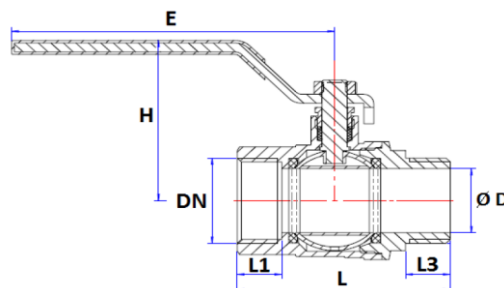
Matériaux

Corps:	laiton sans plomb CW 510L suivant EN 12165
Axe:	laiton CW 617N suivant EN 12165
Sphère:	inos AISI 304
Siège:	PTFE
Presse étoupe:	PTFE
Poignée:	acier chromé avec gaine plastique

■ Caractéristiques fonctionnelles

Plage de température:	-10 à 120°C
Pression maxi:	20 bar

■ Cotes



Références	DN	ØD	L	L1	L3	E	H	KG
517006 / 571006	1"	25	76,5	16	16	116	62,5	0,472
517007 / 571007	1"1/4	32	89,5	18	16	122	73	0,820
517008 / 571008	1"1/2	39,5	104,5	19	17,5	140	78,5	1,148
517009 / 571009	2"	49,5	116	19	19	140	98	1,570

Cotes en mm