

■ Fonction

L'installation d'un raccord rapide entre le vase et la liaison hydraulique vers le circuit primaire permet de :

- Réaliser rapidement et sereinement la vérification périodique de la pression de pré-gonflage du vase et sans vidanger de l'installation ;
- Procéder à la vidange du circuit primaire, si le vase est installé au point le plus bas de l'installation ;
- Maitriser la récupération du fluide calo-porteur qui s'écoule lors de ces opérations.

Les vases à suspendre pourront être fixés directement sur ce dispositif.

■ Construction

Corps en laiton

■ Caractéristiques fonctionnelles

	Température maxi	Pression (bar)	Ø 3/4"MF	Ø 3/4"FF	Ø 1"FF	Vérification périodique
Avec 2 clapets à bille	110°C	10	ZR558	-	-	démontage du raccord 2 pièces
Avec vanne plombable et purge / chauffage	85°C	6	-	ZR55820	ZR55826	sans démontage du vase
Avec vanne plombable et purge / Solaire	120°C	6	-	ZR55820SO	ZR55826SO	

Chauffage



Partie à visser sur le vase



Chauffage



Solaire

■ Accessoire recommandé

ZCP

Contrôleur de pression 0 à 4 bar



Nous nous réservons le droit de modifier les spécifications de nos produits

- **Contrôle de la pression de pré-gonflage du vase**
- Raccord rapide pour vase d'expansion avec vanne d'arrêt (verrouillable) et vanne de vidange :

Pour que le système d'expansion fonctionne correctement, la pression de pré-gonflage doit être contrôlée périodiquement.

Le raccord rapide permet cette opération sans devoir vidanger l'installation et de maîtriser la vidange de l'eau contenue dans le vase.

Suivre les instructions ci-dessous :

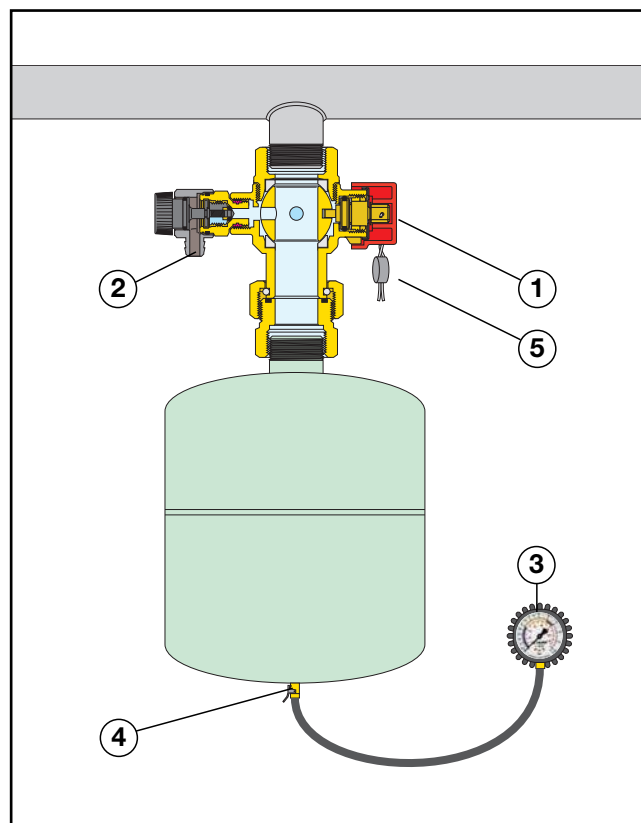
- A) Les générateurs doivent être à l'arrêt *
- B) Fermer la vanne (1) après avoir enlevé le scellé ;
- C) Vidanger le vase, un tube souple peut être connecté (2) ;
- D) Contrôler la valeur de la pression avec une manomètre portable (3).

Une fois cette opération réalisée, la pression sera rétablie à la valeur prescrite, si besoin, en utilisant le raccord de gonflage du vase (4).

Remettre en place le scellé.**

* Pour les installations solaires, il faudra faire baisser la température par un moyen approprié.

** La mise en place du scellé, valide l'ouverture du dispositif pour la remise en service de l'installation.



- Raccord rapide en 2 parties



- A) Mettre à l'arrêt les générateurs *
- B) Pour réaliser les vérifications sur le vase, il faut désolidariser les 2 pièces en desserrant l'écrou tournant. Il y a un clapet sur chaque pièce. Ces clapets se ferment au moment de la séparation.
- C) Pour vider le liquide du vase, il faut placer le vase au dessus d'un bac puis appuyer avec un objet souple (ou un doigt) sur le clapet.
- D) Quand le vase est vidée, la pression du gaz sera vérifiée et ajustée.
- E) Fixer les 2 pièces du raccord entre eux avant de mettre en service l'installation.

! La périodicité du contrôle dépendra de l'état du vase et de l'étanchéité du raccord "Schrader"

Nous nous réservons le droit de modifier les spécifications de nos produits