

## Ballon combiné BM et production ECS

### ■ Fonction

Le ballon BM E.C.S. est un ballon "haute performance" spécialement conçu pour les pompes à chaleur ou les chaudières à granulés.

Il sert à accumuler l'eau de chauffage et à produire de l'eau chaude sanitaire instantanée avec rendement élevé grâce à une stratification optimisée.

**INFO :** Débit élevé de 2 à 40 l/mn.

L'eau chaude sanitaire est produite par l'intermédiaire d'un échangeur à plaques intégré au ballon.

### ■ Construction

**Volume tampon :** Acier au carbone  
**Isolation :** Polyuréthane injecté non classé  
**Revêtement externe PVC gris**  
**Piquage :** 1"1/2

Échangeur à plaque Inox 316 L

### ■ Caractéristiques fonctionnelles

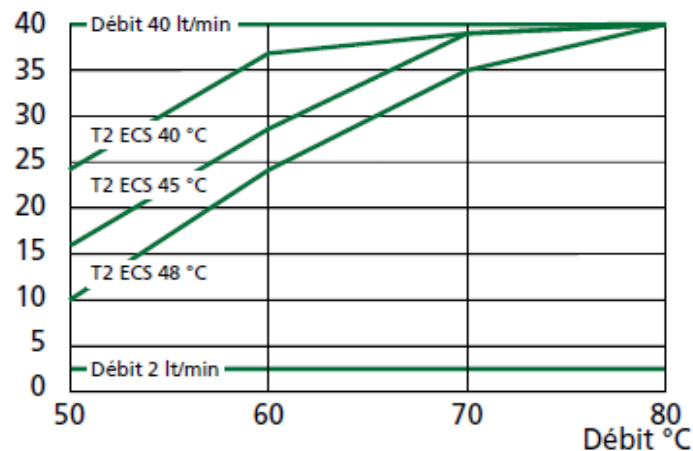
Accumulation		Echangeur fixe	
P max	T max	P max	T max
3 bar	99°C	6 bar	99°C



200 L et 300 L, avec ou sans échangeur acier



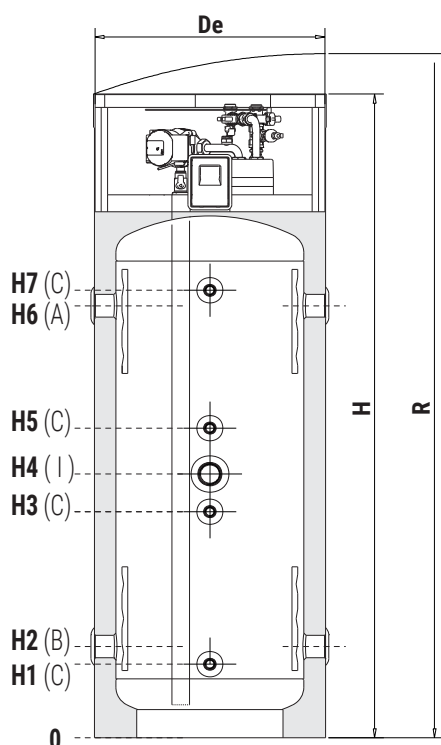
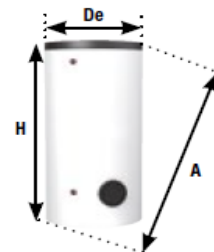
Débit ECS l/min



Nous nous réservons le droit de modifier les spécifications de nos produits

■ Cotes (mm)


Principales cotes d'encombrement			
Capacité nominale (litre)	De	H	A
200	550	1 539	1 650
300	650	1 580	1 720



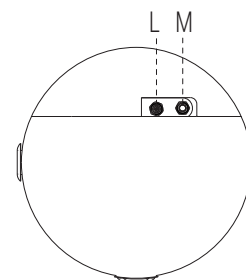
Sans Échangeur



BM et production ECS

Modèle	HABILLAGE <b>NON DÉMONTABLE</b>	Débit maxi/min module ECS [l/min]	CLASSE ÉNERGETIQUE 
	CODE		
<b>200</b>	<b>BM02PECSHE</b>	2/40	<b>B</b>
<b>300</b>	<b>BM03PECSHE</b>	2/40	<b>B</b>

- A** Du générateur / Envoi au chauffage
- B** Retour chauffage / Au générateur
- C** Sonde
- I** Connexion pour thermoplongeur électrique
- L** Sortie ECS
- M** Entrée eau froide sanitaire

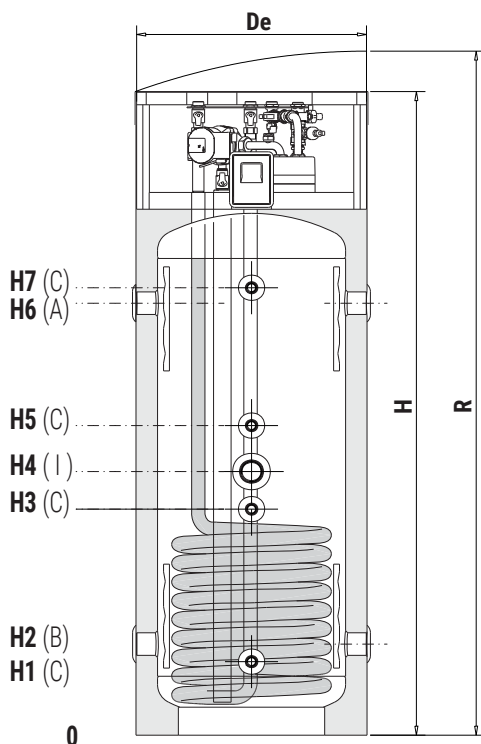
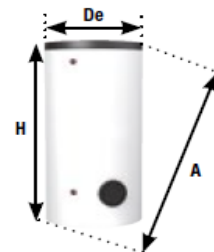


Modèle	Capacité [lt]	De	H	R	[mm]							Raccordements F		
					H1	H2	H3	H4	H5	H6	H7	A-B-I	C	D-H-L-M
<b>200</b>	180	550	1539	1650	176	218	541	631	741	1034	1071	1"1/2	1/2"	3/4"
<b>300</b>	278	650	1580	1720	190	232	555	645	755	1048	1085	1"1/2	1/2"	3/4"

Nous nous réservons le droit de modifier les spécifications de nos produits

■ Cotes (mm)

Principales cotes d'encombrement			
Capacité nominale (litre)	De	H	A
200	550	1 539	1 650
300	650	1 580	1 720



Avec 1 Échangeur d'appoint (solaire)

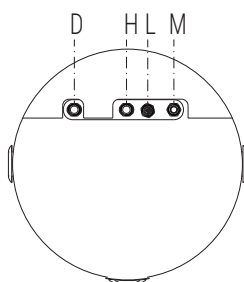


BM et production ECS

SURFACE ÉCHANGEUR

CLASSE ÉNERGETIQUE

Modèle	HABILLEMENT <b>NON DÉMONTABLE</b>	[m <sup>2</sup> ]	Débit maxi/min module ECS [l/min]	ErP <b>B</b>
	CODE			
<b>200</b>	<b>BM02PECSTHE</b>	1,20	2/40	<b>B</b>
<b>300</b>	<b>BM03PECSTHE</b>	1,40	2/40	<b>B</b>

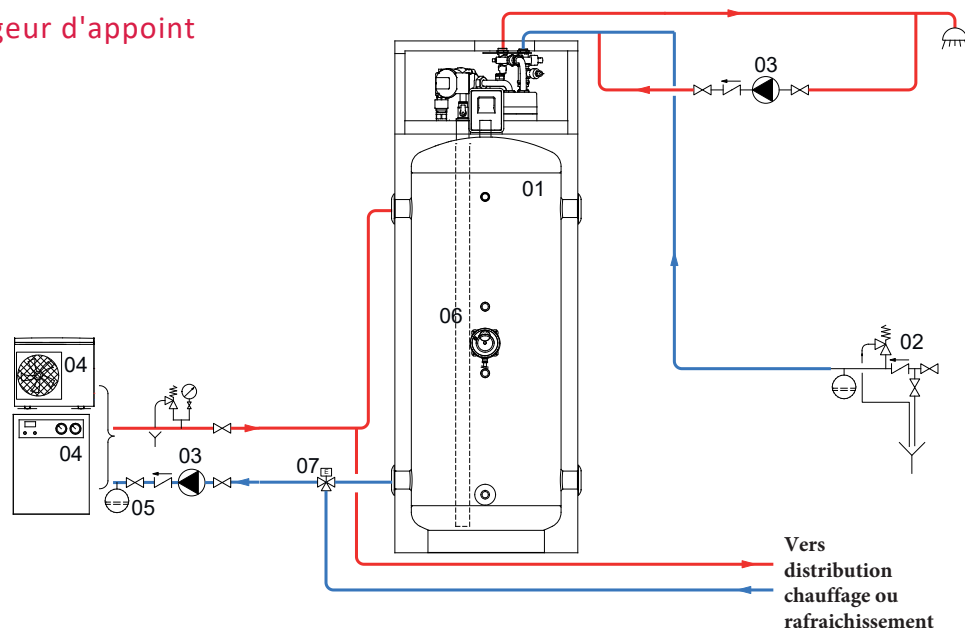


- A** Du générateur / Envoi au chauffage
- B** Retour chauffage / Au générateur
- C** Sonde
- D** Entrée échangeur
- H** Sortie échangeur
- I** Connexion pour thermoplongeur électrique
- L** Sortie ECS
- M** Entrée eau froide sanitaire

Modèle	Capacité [lt]	De	H	R	[mm]							Raccordements F		
					H1	H2	H3	H4	H5	H6	H7	A-B-I	C	D-H-L-M
<b>200</b>	180	550	1539	1650	176	218	541	631	741	1034	1071	1"1/2	1/2"	3/4"
<b>300</b>	278	650	1580	1720	190	232	555	645	755	1048	1085	1"1/2	1/2"	3/4"

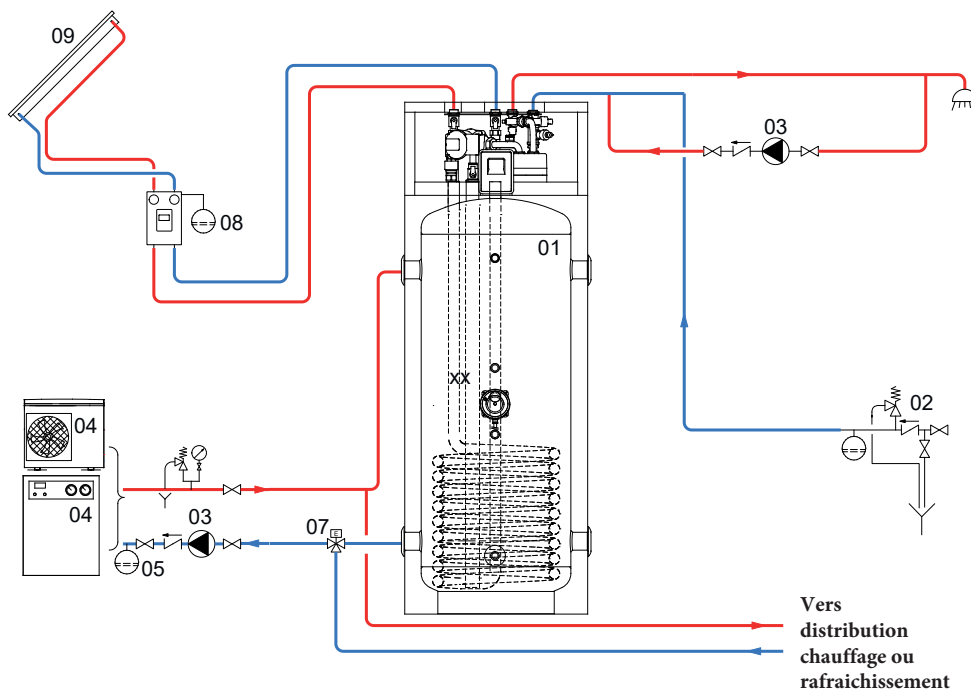
Nous nous réservons le droit de modifier les spécifications de nos produits

## ■ Schéma type sans échangeur d'appoint



1	Bouteille chauffage	4	Générateur	7	Vanne 3 voies
2	Groupe de sécurité hydraulique	5	Vase d'expansion		
3	Circulateur	6	Thermoplongeur électrique(en option)		

## ■ Schéma type avec échangeur d'appoint



1	Bouteille Chauffage	4	Générateur	7	Vanne 3 voies
2	Groupe de sécurité hydraulique	5	Vase d'expansion	8	Groupe de circulation solaire
3	Circulateur	6	Thermoplongeur électrique(en option)	9	Groupe de circulation solaire

Nous nous réservons le droit de modifier les spécifications de nos produits

## ■ Accessoires

### Vannes à sphère laiton poignée verte (norme NF) :

Vannes à sphère M/F permettant d'isoler ou non un réseau hydraulique de chauffage, climatisation ou sanitaire.

Poignée verte pour vanne respectant la norme NF.



528006 - 1"

528007 - 1"1/4

528008 - 1"1/2

528009 - 2"

## ■ Caractéristiques techniques

**Plage de température** de -5°C à 90°C (110°C en pointe)

**Pression maxi.** : 25 bar (DN 1" à 1"1/4)

**Pression maxi.** : 16 bar (DN 1"1/2 à 2")

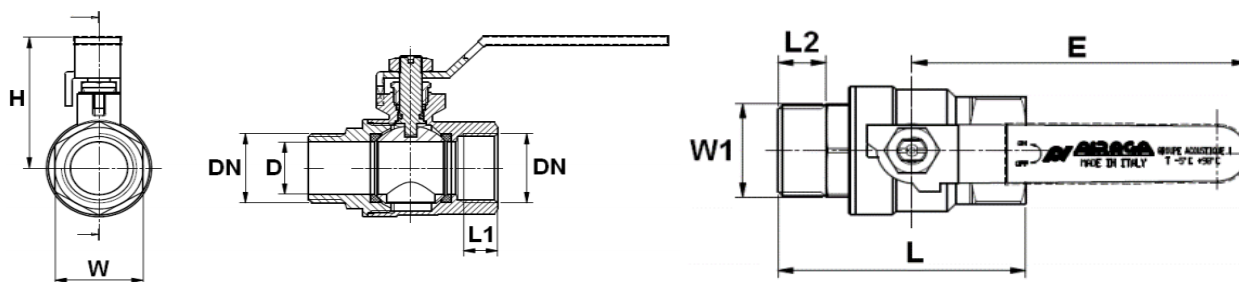
Corps laiton CW617N

Axe injectable

Presse étoupe PTFE G2000 avec joint torique EPDM 4270

Passage intégral

## ■ Dimensions



Code	DN	1"	1"1/4	1"1/2	2"
528	øD	25	32	39	50
	L	78	91	102	119
	L1	13,5	15,5	15,5	19
	L2	15	16	17	18
	E	115	130	130	150
	H	62,5	72	78	91
	W sur plat	38	47	54	66
	W1 sur plat	34	42	48	60
	Poids kg	0,5	0,768	1,032	1,898

Nous nous réservons le droit de modifier les spécifications de nos produits

**Vanne à sphère laiton poignée rouge (Gamme sanitaire - ACS) :**

Vannes à sphère M/F permettant d'isoler ou non un réseau hydraulique de chauffage, climatisation ou sanitaire.

Poignée rouge pour vanne respectant la norme ACS.



■ **Caractéristiques techniques**

**Plage de température** de -10°C à 120°CÁ

**Pression maxi.** : 20 bar (DN 1" à 1"1/2)Á

**Pression maxi.** : 16 bar (DN 2")

Corps laiton CW617N

Axe injectable

Presse étoupe PTFE

Passage intégral

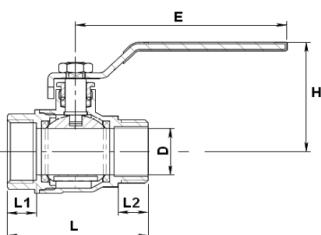
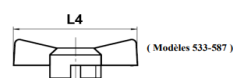
581006 - 1"

581007 - 1"1/4

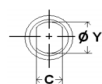
581008 - 1"1/2

581009 - 2"

■ **Dimensions**



Dimensions de l'axe :



Code	DN	1"	1"1/4	1"1/2	2"
581	øD	24,5	31	39,5	49,5
	L	68	81,5	95,5	112,5
	L1	14	15	16	18
	L2	14	15	16	18
	L4	70			
	E	102	120	120	142
	H	57	67,5	73,5	87,5
	C	5,8	7,8	7,8	7,8
	øY	9	11,5	11,8	13
	Poids kg	0,38	0,59	0,855	1,41

Nous nous réservons le droit de modifier les spécifications de nos produits