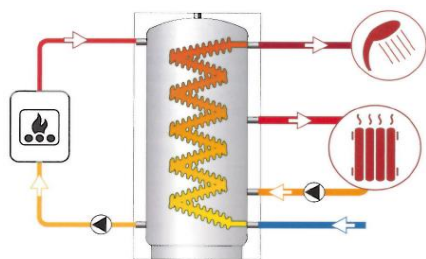


■ Fonction

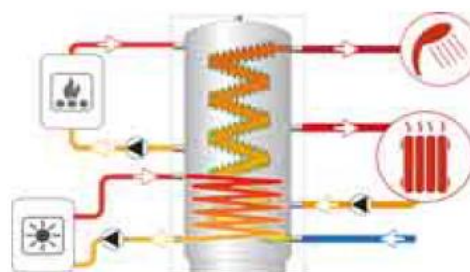
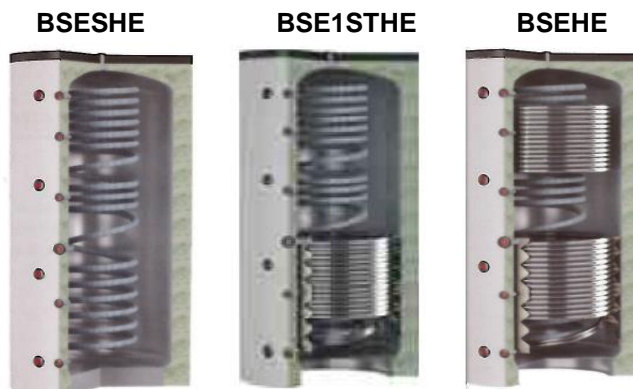
Les **ballons combinés** permettent d'accumuler l'eau de chauffage, tout en produisant de manière intégrée de l'eau chaude sanitaire instantanée.

Suivant le modèle il peut utiliser jusqu'à 3 sources d'énergies thermiques différentes, plus une relève électrique d'appoint.

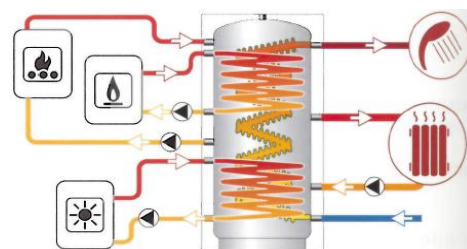
Il assure une optimisation du fonctionnement des chaudières qui travaillent de façon discontinue : chaudières bois et biomasse, ainsi que des systèmes solaires thermiques.



BSESHE avec serpentin inox pour ECS pour une source d'énergie



BSE1STHE avec serpentin inox pour ECS et 1 serpentin acier pour une source d'énergie supplémentaire



BSEHE avec serpentin inox pour ECS et 2 serpentins acier pour pouvoir utiliser jusqu'à 3 sources d'énergies différentes

■ Construction

- Corps en acier;
- Isolation : Polyuréthane injecté non classé avec faible déperdition thermique pour les modèles 200, 300 et 600 litres, fibres de polyester avec un faible coefficient de conductibilité thermique d'une épaisseur de 110 à 205 mm pour les autres modèles.
- Classement au feu B-sd0, selon Euroclasse EN13501
- Le revêtement externe est en PVC de couleur gris.

Les ballons doivent impérativement être raccordés à la terre afin d'éviter les phénomènes de corrosions liés aux courants vagabonds.

■ Avantages fonctionnels

- L'échangeur plissé dans lequel passe l'eau sanitaire est réalisé en Inox 316L.
- Les pressions du ballon stockeur et du serpentin inox sont indépendantes.
- Le faible volume d'eau chaude sanitaire stockée, et les températures élevées du stockage chauffage garantissent la sécurité sanitaire vis-à-vis du risque de développement des bactéries.
- La stratification des températures est bien marquée, ce qui assure le bon fonctionnement des systèmes solaires thermiques.
- La multiplicité des raccordements possibles et les différentes combinaisons, font que les modèles ECO COMBI permettent de répondre aux problèmes de stockage et de récupération de l'énergie.

Echangeur sanitaire Inox



■ Caractéristiques fonctionnelles

Volume primaire		Serpentin ECS	Echangeurs acier	
P max	T max	inox (316L)	P max	T max
3 bar	99°C	P max 7 bar	12 bar	110°C

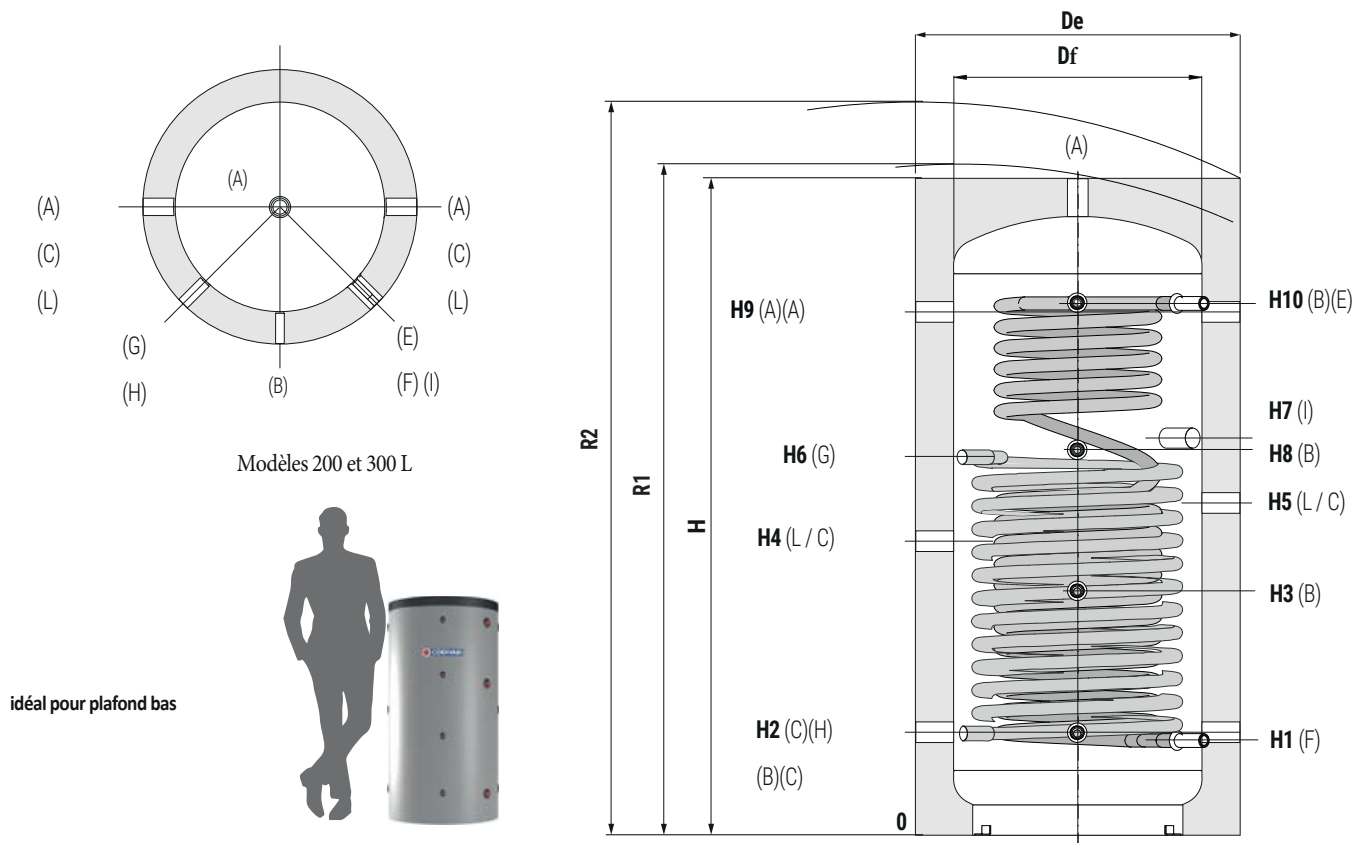
Capacité ballon (L)	Volume chauffage (litres)	Volume serpentin ECS (litres)	Surface serpentin E.C.S. (m2)	Echangeurs acier			
				Echangeur supérieur		Echangeur inférieur	
				Volume (L)	Surface (m2)	Volume (L)	Surface (m2)
200	180	2,9	1,4	-	-	-	1
300	279	5,1	2,5	-	-	-	1,2
600	560	31,0	5,3	8	1,3	13	2,1
800	803	33,4	5,8	11,8	1,8	16,3	2,5
1000	944	45,5	7,8	16,3	2,5	20,7	3,1
1500	1432	55,3	9,5	16,8	2,8	25,3	3,8
2000	1970	72,2	12,3	19,1	2,8	29,6	4,6

Commun aux 3 types de ballons			
	Constante de refroidissement Wh/24h/L/K	Chaleur dissipée (Watts)	Classe ErP
200	-	-	B
300	-	-	B
600	0,1105	116	C
800	0,0897	135	C
1000	0,0814	144	C
1500	0,0622	167	C
2000	0,0511	188	C



■ Raccordements pour les ballons de 200 et 300 litres

BALLONS POUR PACK SOLAIRE



A Arrivée générateur / Départ chauffage/Purgeur 1"1/2 F

B Sonde 1/2" F

C Retour chauffage / Retour vers le générateur

E Sortie ECS 1"

F Entrée eau sanitaire froide 1" M.

G Entrée échangeur 1" F

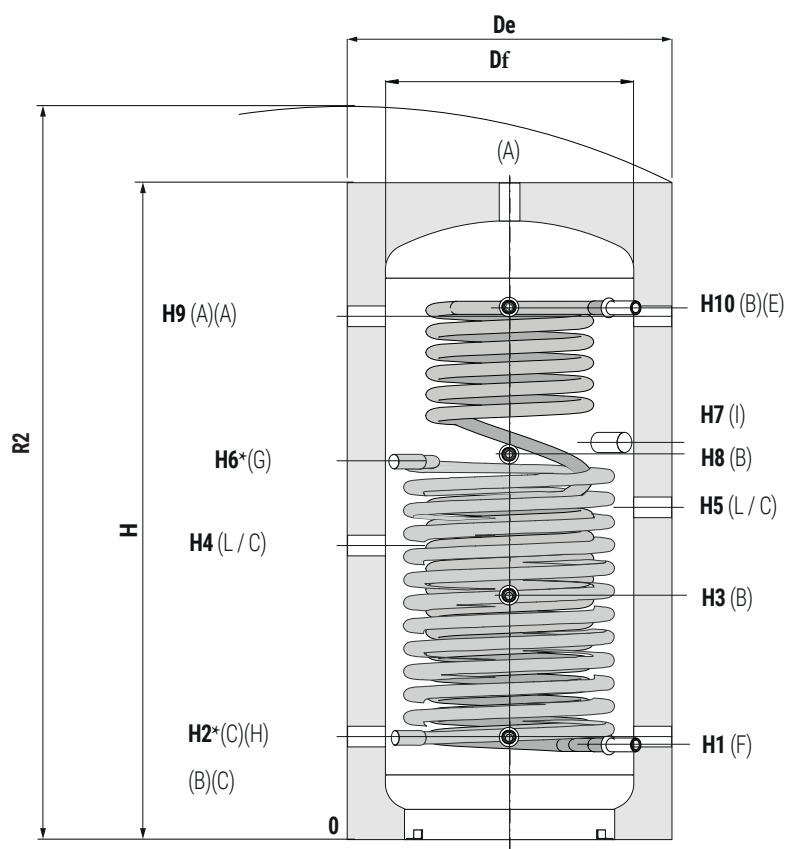
H Sortie échangeur 1" F

I Connexion pour thermoplongeur électrique 1"1/2 F

L Envoi au chauffage 1"1/2 F

Modèle	Surface conseillée panneaux solaires	Production en continu ECS 10/45 °C avec accumulation 60 °C	Production en continu ECS 10/45 °C avec accumulation 60 °C
	[m ²]	[litres/min]	[litres/min]
200	5	11	8
300	7,5	23	16

■ Cotes pour les ballons de 200 et 300 litres

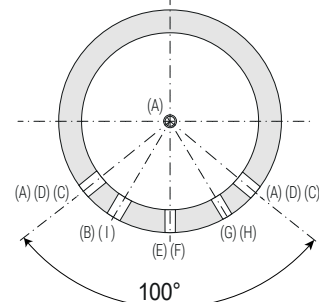
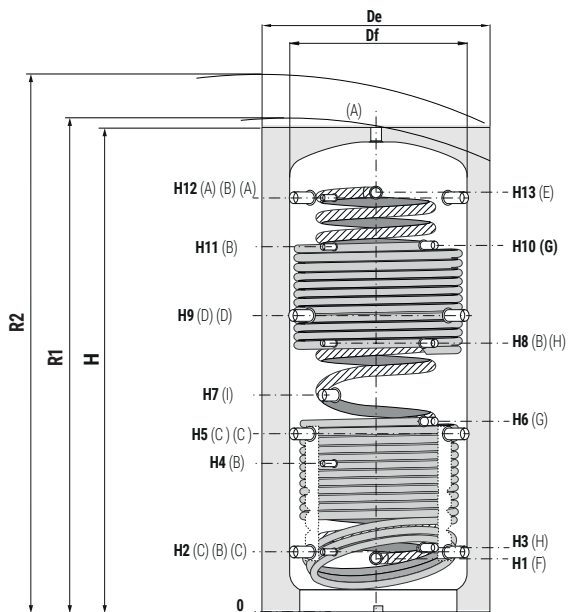
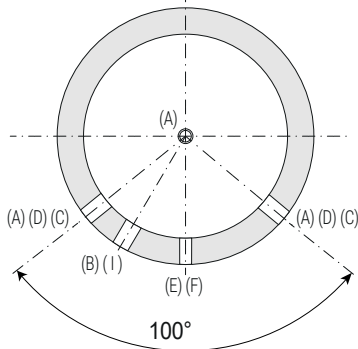
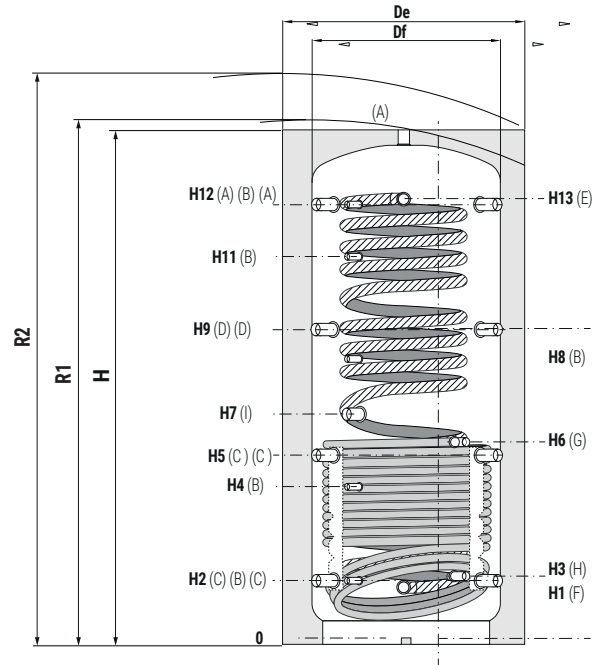
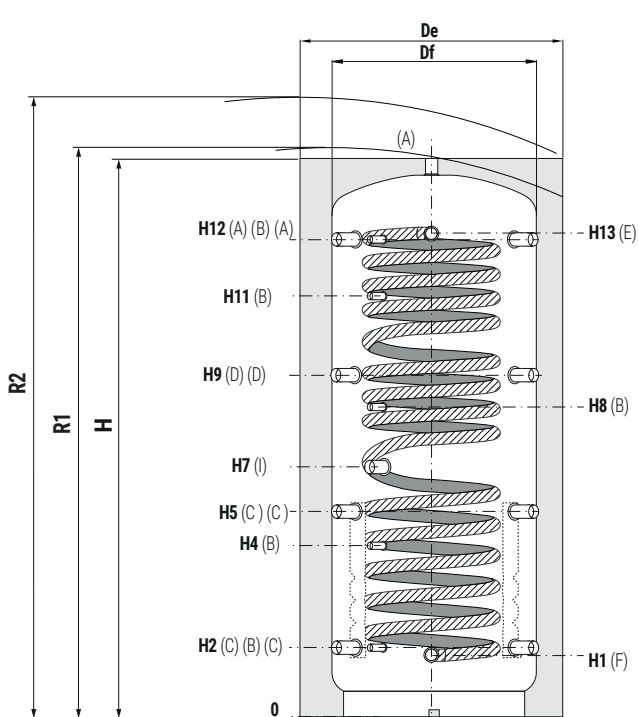


Volume	De	De	H	R2	H1	H2*	H3
BSES0200HE	590	590	1310	1445	227	252	552
BSES0300HE	690	690	1360	1530	257	272	572
BSE021STHE	590	590	1310	1445	227	252	552
BSE031STHE	690	690	1360	1530	257	272	572

Volume	H4	H5	H6*	H7	H8	H9	H10
BSES0200HE	602	702	-	852	-	1052	1079
BSES0300HE	622	722	-	872	-	1072	1084
BSE021STHE	602	702	822	852	822	1052	1079
BSE031STHE	622	722	812	872	812	1072	1084

JAQUETTE Mousse expansée non amovible
* piquages pour l'échangeur

■ Raccordements pour les ballons à partir de 600 litres



à partir de 800 litres JAQUETTE SOUPLE AMOVIBLE

■ Cotes pour les modèles à partir de 600 litres

Modèle	Capacité [litres]	Df	De	H	R1	R2	H1	H2	H3*	H4	H5	H6*	H7	H8*	H9	H10*	H11	H12	H13
		[mm]																	
600	560	//	750	1870	//	2025	230	247	260	582	695	855	915	1060	1144	1361	1382	1593	1610
800	803	790	1010	1840	1895	2100	248	265	278	584	690	762	823	988	1115	1332	1332	1541	1558
1000	944	790	1010	2130	2180	2370	248	265	284	656	787	953	998	1188	1309	1661	1588	1831	1843
1500	1432	950	1210	2250	2315	2565	296	313	336	736	845	1006	1061	1286	1377	1673	1653	1909	1921
2000	1970	1100	1360	2320	2400	2700	330	347	370	770	879	1001	1060	1300	1411	1687	1687	1943	1955

à partir de 800 litres JAQUETTE SOUPLE AMOVIBLE

*Piquages sur les modèles avec échangeurs à partir de 600 litres

■ Pose

La sécurité des réseaux chauffage doit se faire dans les règles de l'art (DTU), avec notamment la pose d'un vase d'expansion, de soupapes de sécurité, des systèmes de contrôle et de gestion des températures ...

Les prescriptions des fabricants des panneaux solaires, des chaudières bois ... doivent être respectées.

La sécurité du réseau sanitaire doit se faire dans les règles de l'art (DTU) et le respect de la législation en vigueur, avec la pose d'un groupe de sécurité ou d'une soupape sanitaire en entrée du serpentin et, si possible, un vase d'expansion sanitaire VEXBAL®, qui absorbera l'expansion de l'eau sanitaire, évitant au groupe ou à la soupape de couler.

- Les températures de l'Eau Chaude Sanitaire pouvant dépasser 60°C, il est obligatoire d'installer un mitigeur thermostatique sur la sortie eau chaude sanitaire (arrêté du 30 novembre 2005).
- Le modèle "solaire", capable de supporter en continu des températures très élevées est particulièrement concerné par cette recommandation.
- Une boucle de recyclage du réseau ECS peut être mise en place si nécessaire (arrêté du 30 novembre 2005).



■ Sélection des thermoplongeurs électriques d'appoint

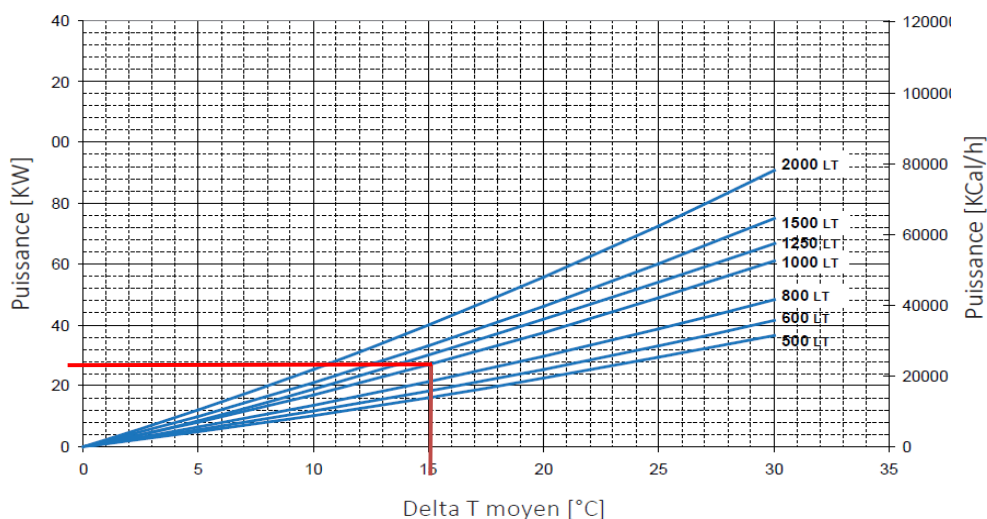
■ Prestations

Capacité nominale	Volume circuit sanitaire	Surface d'échange serpentinaire	Volume d'accumulation entièrement chaud		Volume d'accumulation chaud uniquement dans sa partie supérieure	
			Débit maximum en production continue d'ECS, de 10 à 45°C avec accumulation à 60°C et chaudière en fonction	Prélèvement unique d'ECS de 10 à 45°C, avec une accumulation à 60°C et générateur éteint	Débit maximum en production continue d'ECS, de 10 à 45°C avec accumulation à 60°C et chaudière en fonction	Prélèvement unique d'ECS de 10 à 45°C, avec une accumulation à 60°C et générateur éteint
litres	litres	m ²	litres/min	litres	litres/min	litres
200	2,9	1,4	11,0	-	8,0	-
300	5,1	2,5	23,0	-	16,0	-
600	31,0	5,3	34,0	10 l/min : 400 25 l/min : 257	18,0	10 l/min : 115 25 l/min : 85
800	33,4	5,8	37,0	10 l/min : 587 25 l/min : 377	23,0	10 l/min : 218 25 l/min : 160
1000	45,5	7,8	50,0	10 l/min : 800 25 l/min : 541	27	10 l/min : 294 25 l/min : 216
1500	55,3	9,5	57,0	10 l/min : 1144 25 l/min : 735	34	10 l/min : 345 25 l/min : 258
2000	72,2	12,3	74,0	10 l/min : 1657 25 l/min : 1142	44	10 l/min : 463 25 l/min : 340

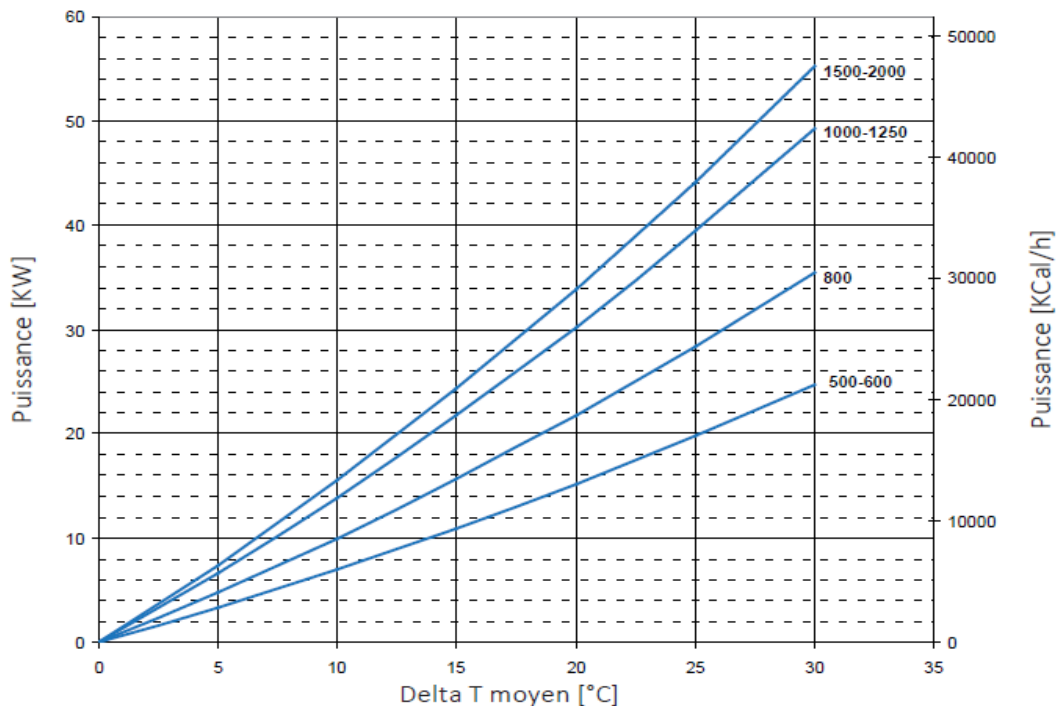
Puissance échangée par le serpentin acier inférieur, en fonction de l'écart moyen entre primaire et accumulation (avec débit de 3 m³/h dans le serpentin).

Les puissances thermiques sont données soit en kW ou en kcal/h* en fonction de la différence de température moyenne entre primaire et secondaire, le tout calculé pour un débit de 3 m³/h. par exemple sur un modèle 1000 litres avec une entrée primaire à 80°C et sortie à 70°C, en considérant une accumulation moyenne de 60°C, la différence moyenne de Température est de (80+70)/2-60 = 15°C, en conséquence il est possible d'échanger environ 28 kW.

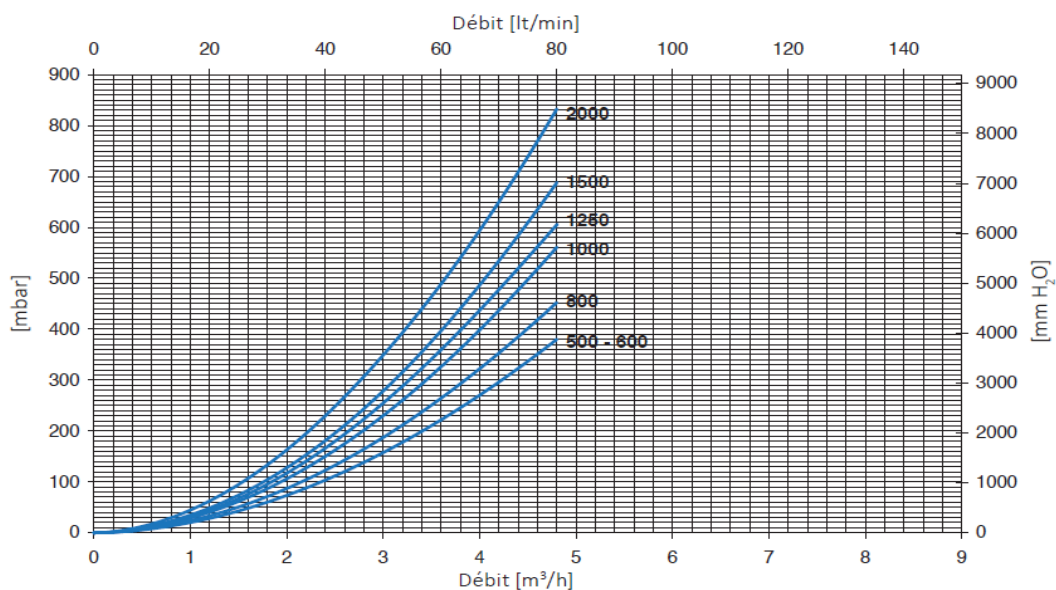
* unité non légale



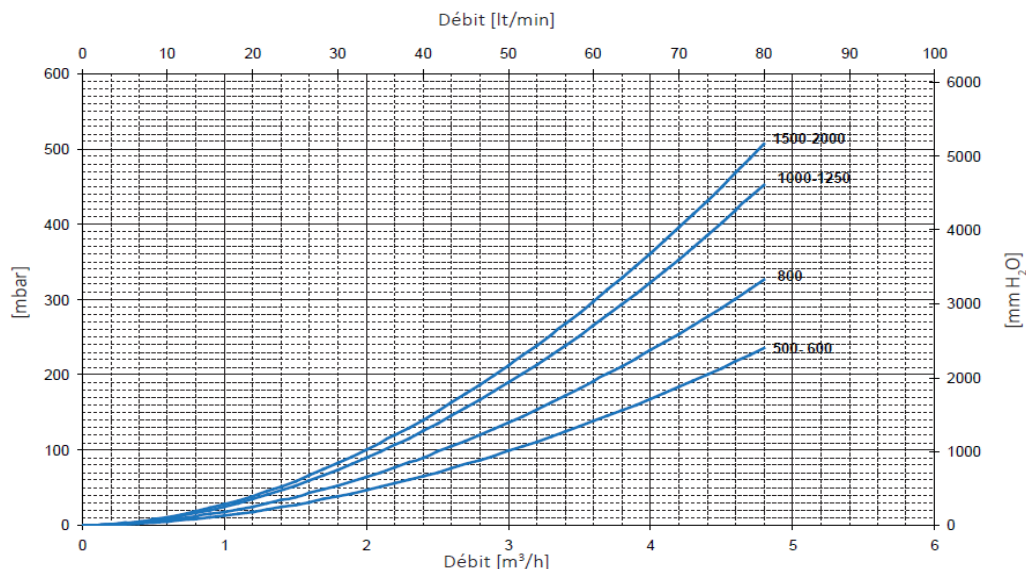
Puissance échangée sur le serpentin acier supérieur, en fonction de l'écart de température moyen entre primaire et accumulation (avec débit de 3 m³/h dans le serpentin).



Perte de charge de l'échangeur acier inférieur



Perte de charge de l'échangeur acier supérieur



Éléments pour les ballons 200 et 300 litres

Ces ballons sont intégrés dans nos packs solaires.

Les éléments techniques seront disponibles au cours du 1er semestre 2022.

Modèle	Surface conseillée panneaux solaires	Production en continu ECS 10/45 °C avec accumulation 60 °C	Production en continu ECS 10/45 °C avec accumulation 60 °C
	[m ²]	[litres/min]	[litres/min]
200	5	11	8
300	7,5	23	16



■ Accessoires

Vannes à sphère M/F permettant d'isoler ou non un réseau hydraulique de chauffage climatisation ou sanitaire.
Poignée bleu pour circuit de retour, poignée rouge pour circuit de départ.



■ Caractéristiques techniques

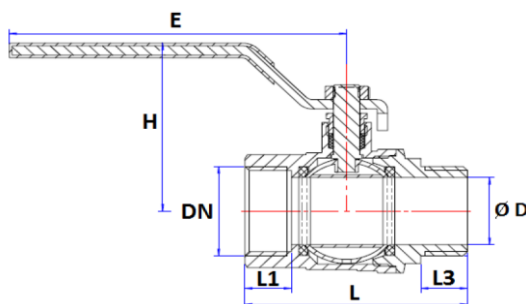
Matériaux

Corps: laiton sans plomb CW 510L suivant EN 12165
Axe: laiton CW 617N suivant EN 12165
Sphère: inos AISI 304
Siège: PTFE
Presse étoupe: PTFE
Poignée: acier chromé avec gaine plastique

■ Caractéristiques fonctionnelles

Plage de température: -10° à 120°C
Pression maxi: 20 bar

■ Cotes



Cotes en mm

Références	DN	ØD	L	L1	L3	E	H	KG
517006 / 571006	1"	25	76,5	16	16	116	62,5	0,472
517007 / 571007	1"1/4	32	89,5	18	16	122	73	0,820
517008 / 571008	1"1/2	39,5	104,5	19	17,5	140	78,5	1,148
517009 / 571009	2"	49,5	116	19	19	140	98	1,570